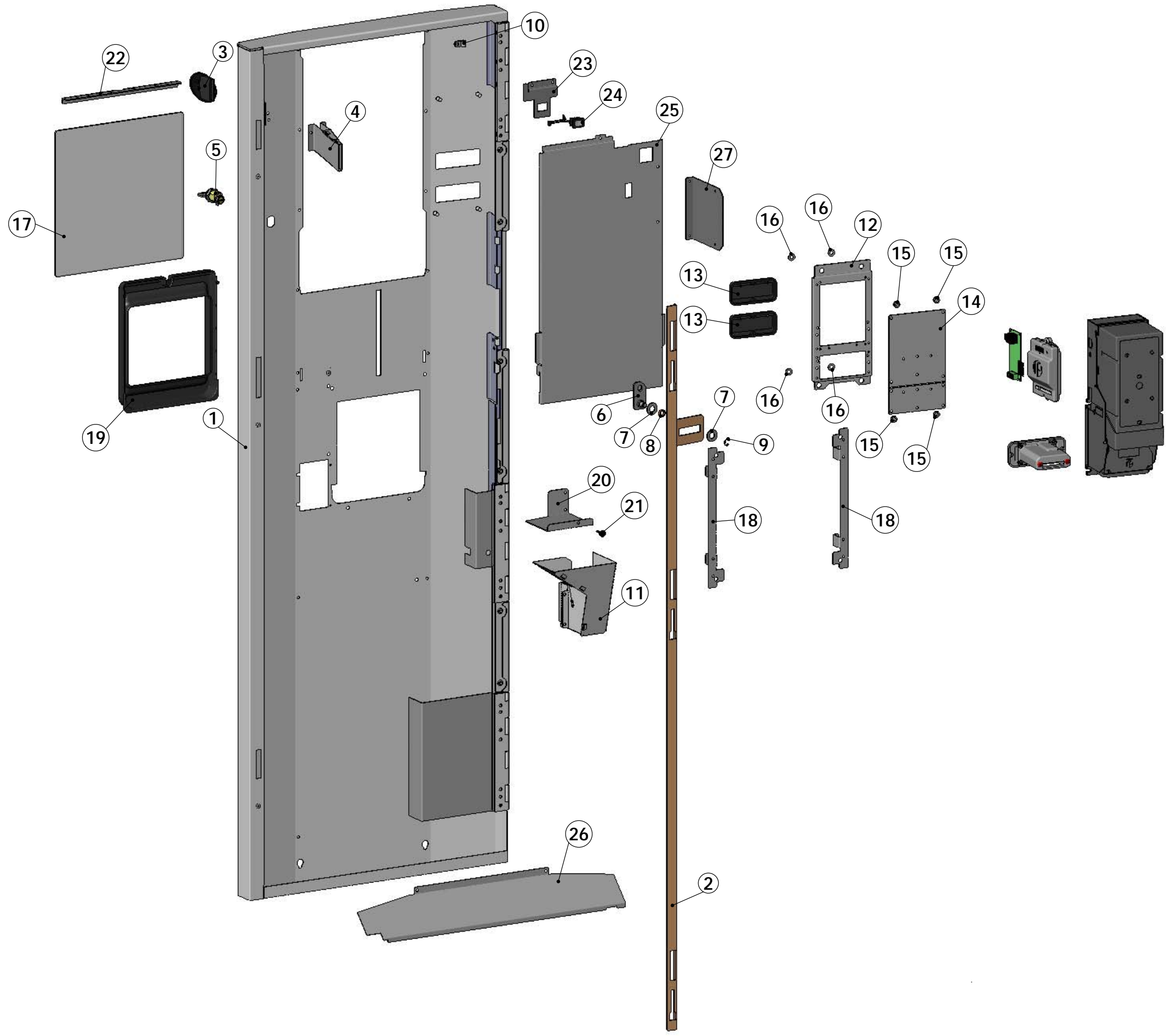


PIEZAS DEL PLANO / DIAGRAM PARTS: - 4300064 -



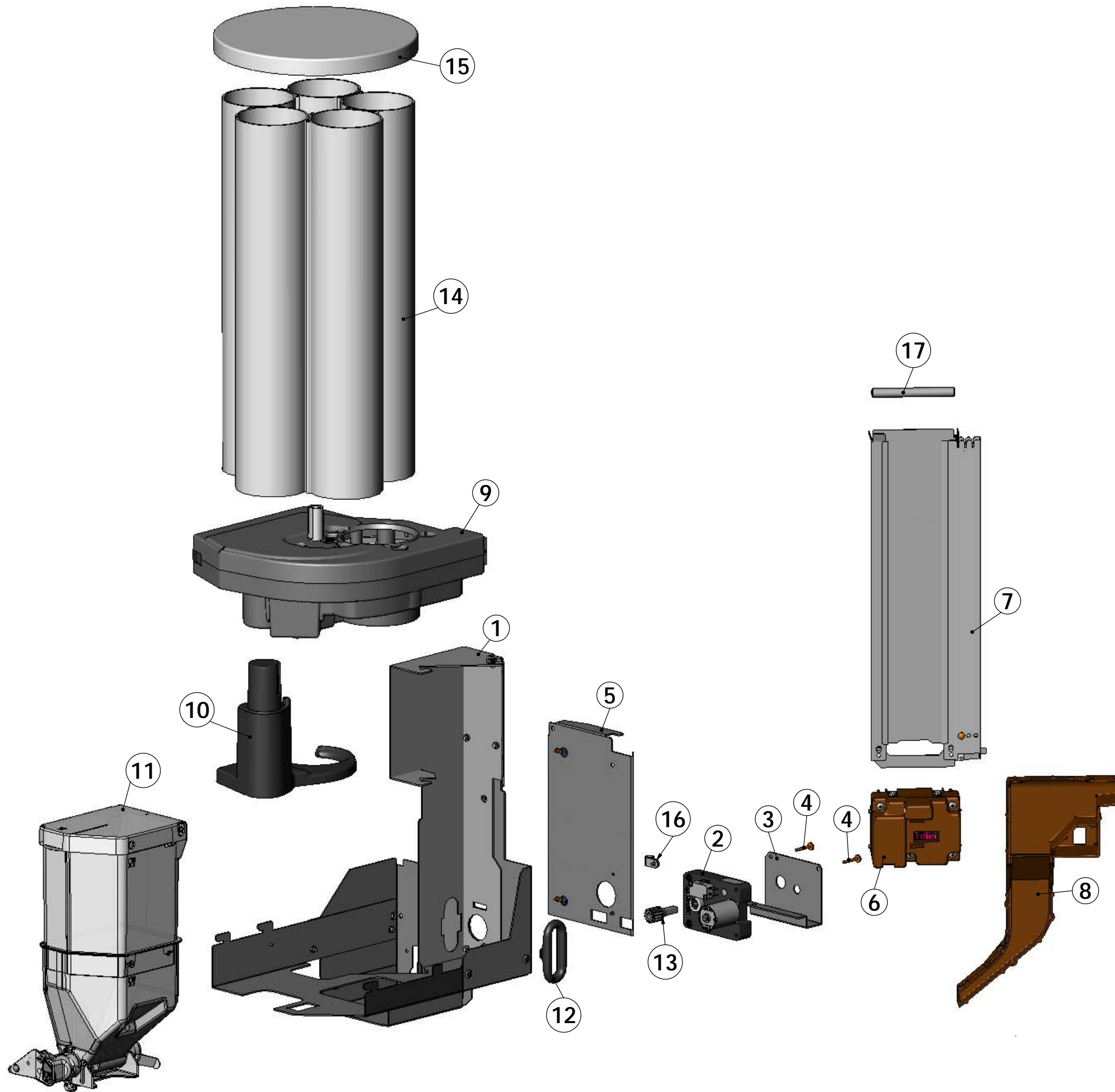
POS.	CYDIGO	DESCRIPCION
1	89011525	CONJ. PUERTA REMACHADA G-250 (SAT)
2	7050057	ESCUDO GUIAMONEDAS GOYA
3	1900065	CERR. STS 626000083171A (G. IZDA) (MMP)
4	7000510	PUERTA SALIDA PRODUCTO G250
5	1331005	ARANDELA B4.3 DIN 9021 ST ZN BALNCO
6	1301045	TORNILLO PLASTITE 3.9X12
7	7020011	MARCO SALIDA PRODUCTO (G-250)
8	89011543	CONJ. FRONTAL REMACHADO G-250 (SAT)
9	7040222	TECLA (33X53)
10	89011544	SOPORTE BOTONERA + TECLADO G-250 (SAT)
11	7000529	EMBELLECEDOR DISPLAY GRAFICO
12	5402020	DISPLAY GRAFICO
13	6154041	PERFIL INTERMEDIO SUJ. BOTONERA G-250
14	6154040	PERFIL CENTRAL SUJ. BOTONERA G-250
15	6154290	PERFIL LATERAL SUJ. BOTONERA G-250
16	6154158	ESCUADRA SUJECION PERFIL CENTRAL BOTONERA (G-250)
17	5250006	CH NEGRO PROTECCION DE CABLES
18	89011296	CONJ. LEDS G-250
19	6154042	ESCUADRA FIJACION BOTONERA G-250
20	8902603	FOTOGRAFIA G-250
21	6154162	ESCUADRA SUPERIOR SUJECION FOTOGRAFIA G-250
22	5250038	BRIDA CABLE N-4 (RICHCO)
23	2930104	LAMINA PUERTA DEFLECTOR FOTOGRAFIA G-250



PIEZAS DEL PLANO / DIAGRAM PARTS: - 430065 -



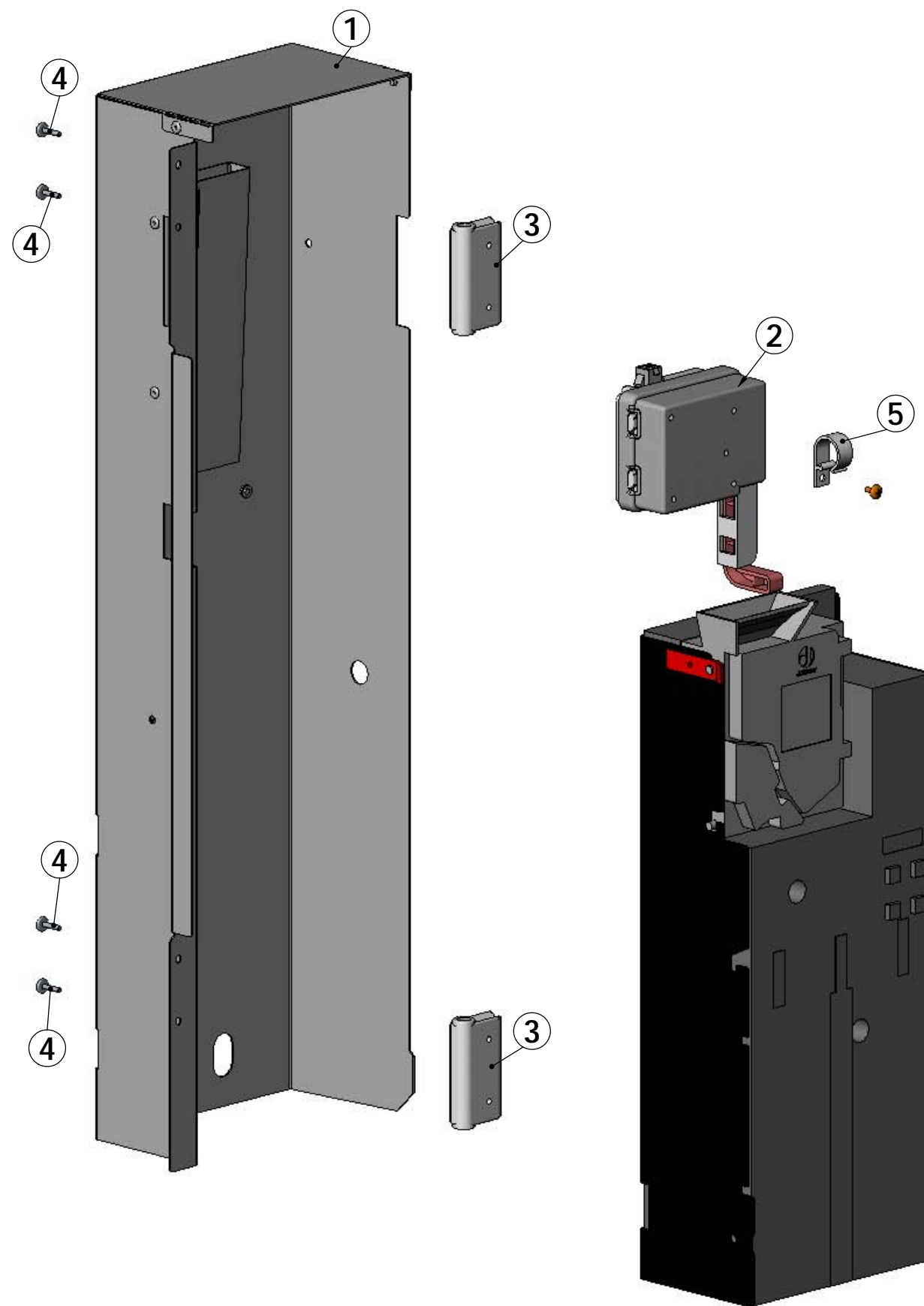
POS.	CYDIGO	DESCRIPCION
1	89011525	CONJ. PUERTA REMACHADA G-250 (SAT)
2	6153777	PLETINA (G-250)
3	7050057	ESCUDO GUIAMONEDAS GOYA
4	6411445	CONJ. EMBUDO GUIA MONEDAS (G-250)
5	1900065	CERR. STS 626000083171A (G. IZDA) (MMP)
6	6402070	SUB. PESTILLO CERRAJA (MULTIPLUS VISION)
7	1330004	ARANDELA PLANA 10.5x21
8	1821006	CASQUILLO PESTILLO CERRAJA CITY
9	1330008	ARANDELA DE SEGURIDAD DE 6 DIN 6799
10	5250038	BRIDA CABLE N-4 (RICHCO)
11	6411444	CONJ. EMBUDO DEVOLUCION (G-250)
12	6153776	OMEGA SOPORTE TARJETERO / BT-10 (G-250)
13	7000493	TAPA HUECO BILLETERO
14	6154035	SOPORTE TAPA HUECO 2 PERIFÉRICOS (G-250)
15	1321016	TUERCA HEXAGONAL M6 (DIN985)
16	1331001	ARANDELA DIN125 M6 (ZINC. BLANCA)
17	8902603	FOTOGRAFIA G-250
18	6154163	ESCUADRA LATERAL SUJECION FOTOGRAFIA G-250
19	7020011	MARCO SALIDA PRODUCTO (G-250)
20	6154440	TAPA MONEDAS G-250
21	1350008	TACO DE GOMA
22	6154162	ESCUADRA SUPERIOR SUJECION FOTOGRAFIA G-250
23	6154195	ANCLAJE BOTON PROGRAMACION G-250
24	8800659	MAZO PULSADOR PROGRAMACION NMEM
25	6130195	TAPA BOTONERA Y FOTOGRAFIA G-250
26	6154414	DEFLECTOR INFERIOR PUERTA (G-250)
27	6154166	ESCUADRA ANCLAJE TARJETA CONTROL J-130 (G-250)



PIEZAS DEL PLANO / DIAGRAM PARTS: - 4300066 -



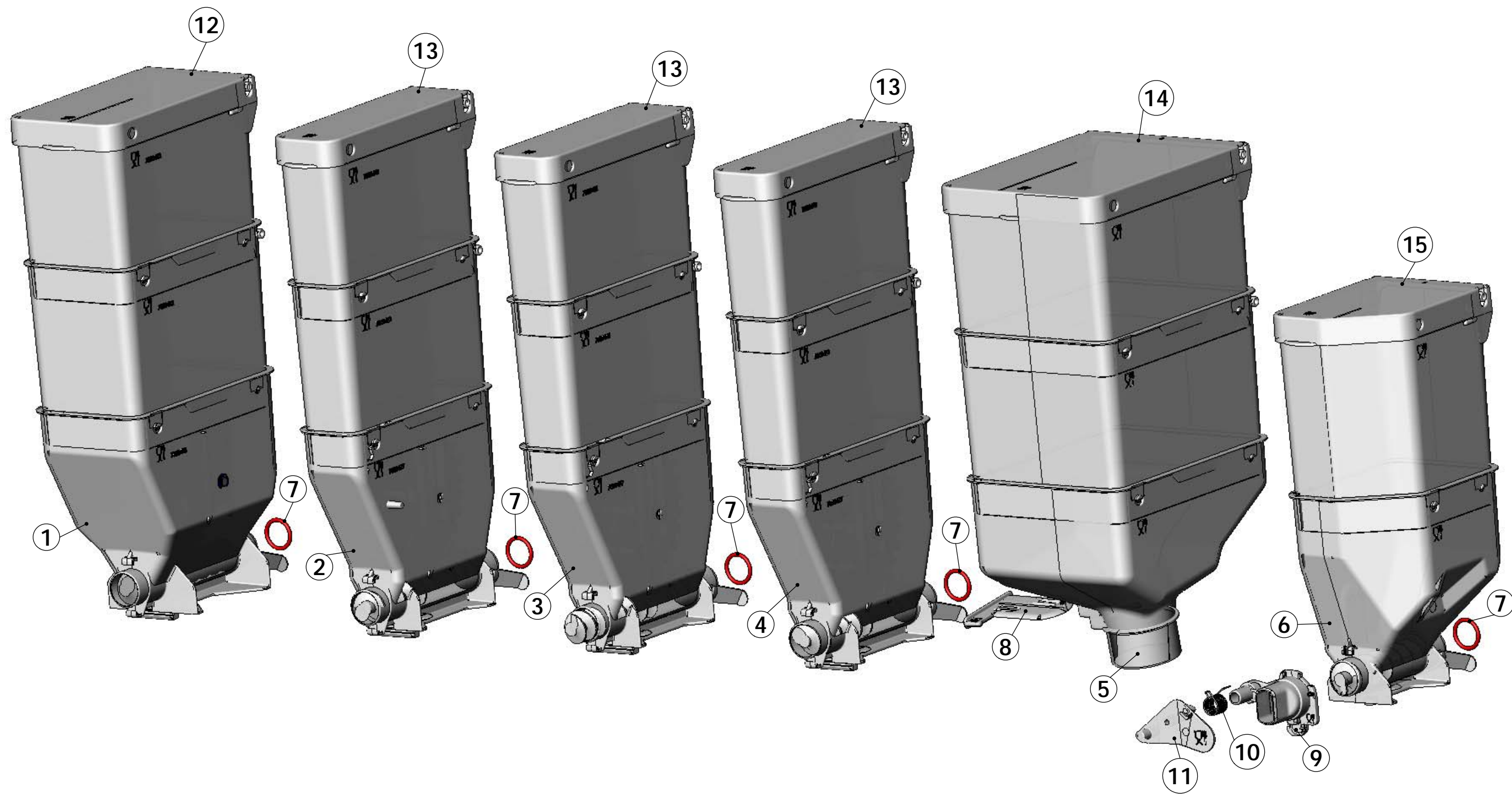
POS.	CYDIGO	DESCRIPCION
1	89011534	SOPORTE AZUCAR+PALETILLAS REMACHADO G-250 (SAT)
2	5900103	MOTOR DISPENSADOR SOLUBLES 24V BITRON (G-250)
3	6154467	REFUERZO ANCLAJE MOTOR AZUCAR G-250
4	1301023	TORNILLO AUTORROSCANTE 4,2x22 F (DIN 7981)
5	89011534	SOPORTE AZUCAR+PALETILLAS REMACHADO G-250 (SAT)
6	8901692	CONJUNTO EXTRACTOR PALETILLAS V,2
7	89011195	CONJUNTO CANAL CUCHARILLAS (G-250)
8	89011552	CONJUNTO COLECTOR PALETILLAS (SAT)
9	89011192	DISPENSADOR VASOS O65-O67 (G-250)
9	89011193	DISPENSADOR VASOS O67-O69 (G-250)
10	7000514	RECOGIDA VASOS O65 - O67 (G-250)
10	7000552	RECOGIDA VASOS O67 - O69 (G-250)
11	89011189	CONTENEDOR AZUCAR G-250
12	7000440	PASAMUROS GRUPO DE CAFÉ
13	7040226	PICON MOTOR SOLUBLES G250
14	89011196	CONJUNTO PERFILES ALMACEN VASOS (G-250)
15	7000338	TAPA TUBOS ALMACEN VASOS (COFFEEMAR)
16	5250056	ABRAZADERA P/CABLE 7.9 NYLON
17	6220222	VARILLA PESO CANAL PALETILLAS (COFFEEMAR)



PIEZAS DEL PLANO / DIAGRAM PARTS: - 430067 -



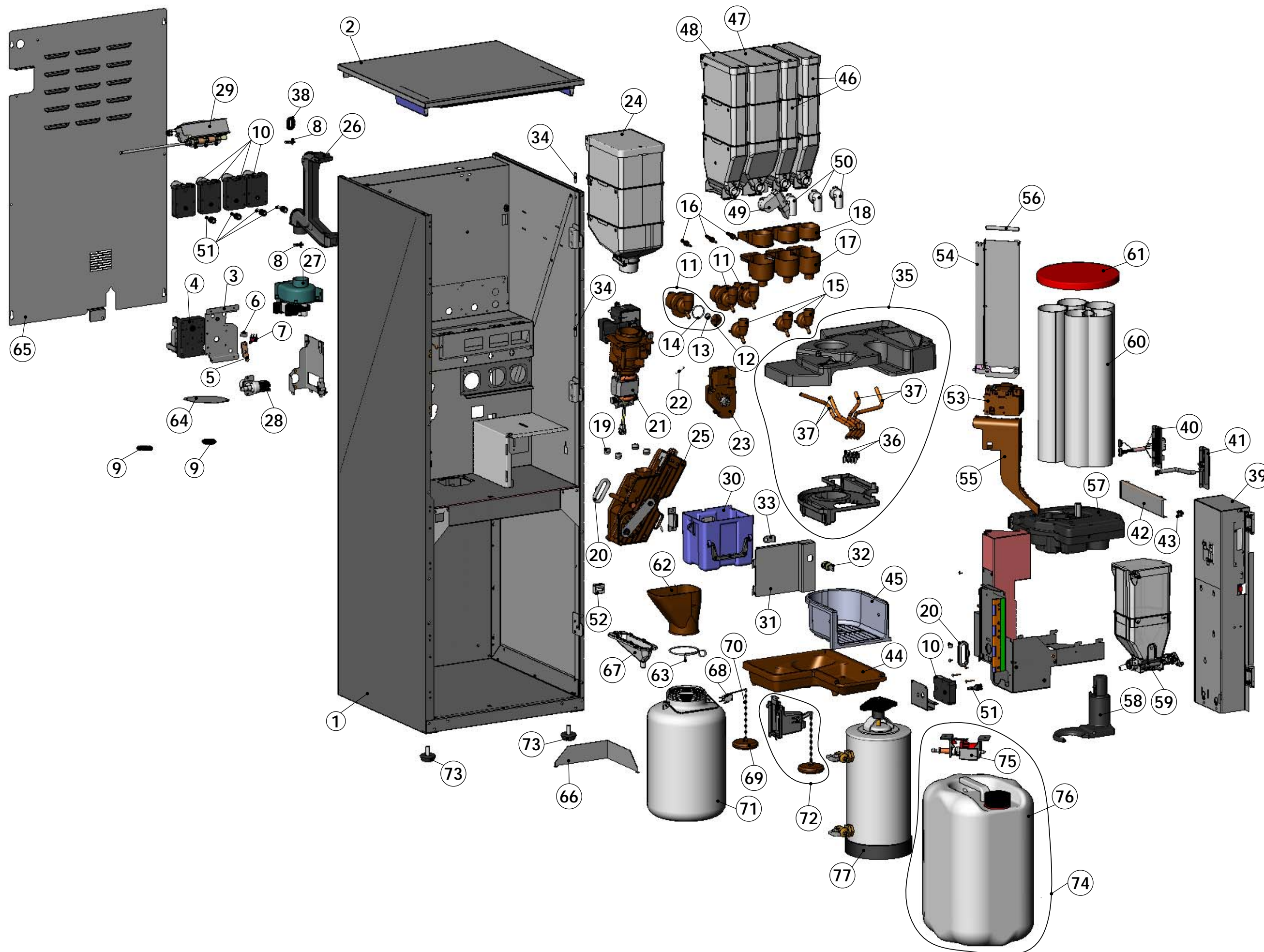
POS.	CYDIGO	DESCRIPCION
1	89011538	SOPORTE COMPACTO REMACHADO G-250 (SAT)
2	8700027	CONJUNTO MOTOR RECUPERACION (VISION)
3	7000474	UNIDAD MOVIL GIRO PLASTICO
4	1301045	TORNILLO PLASTITE 3.9X12
5	5250034	BRIDA EX WCH-500 (richco)



PIEZAS DEL PLANO / DIAGRAM PARTS: - 4300068 -



POS.	CYDIGO	DESCRIPCION
1	89011173	CONJ. CONTENEDOR SOLUBLES ANCHO (G-250)
2	89011174	CONTENEDOR SOLUBLES ESTRECHO G-250 S/GOLPEADOR
3	89011175	CONTENEDOR ESTRECHO SINFIN LARGO C/GOLPEADOR G-25
4	89011528	CONTENEDOR ESTRECHO SINFIN CORTO C/GOLPEADOR G-25
5	89011185	CONJUNTO CONTENEDOR GRANO (G-250)
6	89011189	CONTENEDOR AZUCAR G-250
7	1402005	JUNTA TORICA SILICONA ALIMENTARIA 18.72 X 2.62
8	7000491	CIERRE CONTENEDOR GRANO (G-250)
9	7000492	BOQUILLA CONTENEDOR AZUCAR (G-250)
10	1620090	MUELLE BOQUILLA AZUCAR G-250
11	7000535	TAPA BOQUILLA AZUCAR (G-250)
12	7000486	TAPA CONTENEDOR SOLUBLES ANCHO G250
13	7000485	TAPA CONTENEDOR SOLUBLES ESTRECHO G250
14	7000487	TAPA CONTENEDOR GRANO G250
15	7000488	TAPA CONTENEDOR AZUCAR G250

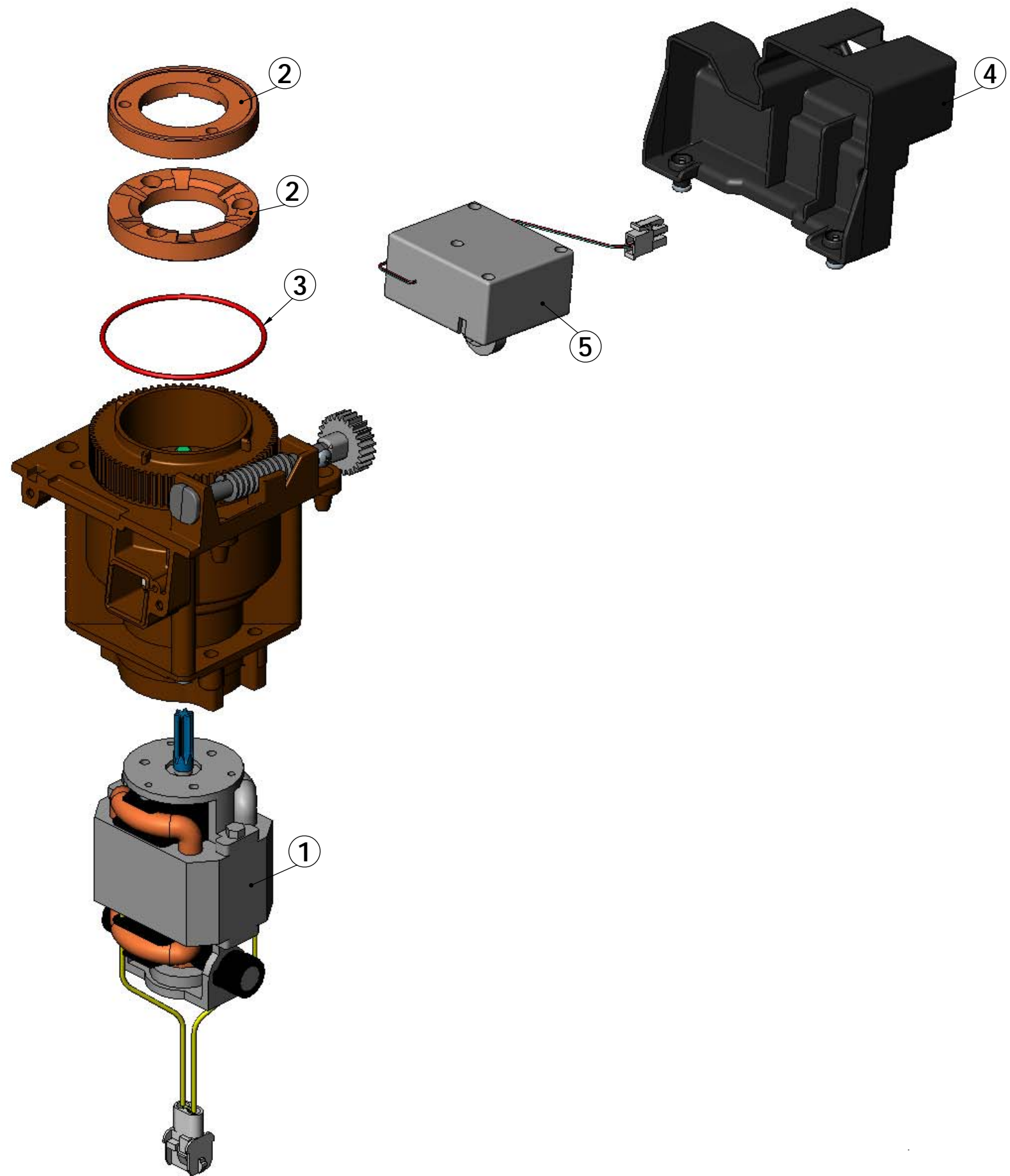


PIEZAS DEL PLANO / DIAGRAM PARTS: - 4300069 -



POS.	CYDIGO	DESCRIPCION
1	6420058	CONJUNTO MUEBLE (G-250)
2	6420065	CONJUNTO TAPA SUPERIOR MUEBLE G-250
3	6420033	CONJ. OMEGA SUJ. MOTOR GRUPO DE EXPRESO (G-500).
4	5900068	MOTOR GRUPO CAFE (220V/50 HZ) 8 R.P.M 460W
4	5900080	MOTOR GRUPO CAFE (115V/60Hz) 9.6 R.P.M. 60 W.
5	6420034	CONJ. BIELA MOTOR GRUPO (G-500)
6	5421001	SEPARADOR PARA MICROS SS
7	5060072	MICRO INTERRUPTOR OMRON SS-5GL2T
8	5250068	BRIDA WIT-18-RA-04 (10265020)
9	5250064	PASACABLES HG-16 (GOMA)RICHCO
10	5900103	MOTOR DISPENSADOR SOLUBLES 24V BITRON (G-250)
11	89011180	CONJUNTO BATIDOR G-250
12	7000496	PALETA BATIDOR G250
13	7000500	RETEN BATIDOR (G-250)
14	1402006	JUNTA TORICA SILICONA ALIMENTARIA 32.99 X 2.62
15	7000269	CODO BATIDOR (COFFEEMAR)
16	7000264	UNION TUBO CALDERA Y BATIDOR (COFFEEMAR)
17	7000476	EMBUDO BATIDOR G250
18	7000475	EMBUDO ASPIRACION BATIDOR G250
19	5250065	PASACABLES CILINDRICO REF.399 (NORVERTO)
20	7000440	PASAMUROS GRUPO DE CAFÉ
21	89011179	CONJUNTO MOLINILLO CON REGULADOR MOLIDO 220V
21	89011519	CONJUNTO MOLINILLO CON REGULADOR MOLIDO 1150V
22	6270009	ALAMBRE CORTADOR MOLINILLO (COFFEEMAR)
23	8901666	CONJUNTO DOSIFICADOR (COFFEEMAR G-500) 115V
23	8901390	CONJUNTO DOSIFICADOR (COFFEEMAR G-500) 220V
24	89011185	CONJUNTO CONTENEDOR GRANO (G-250)
25	89011062	CONJ. GRUPO DE EROGACION SALIDA SUPERIOR
26	7200022	CONJUNTO CANAL ASPIRACION (G-250)
27	5900059	ASPIRADOR CONJUNTO CONTENEDOR SOLUBLES (COFFEEMAR) 220V
27	5900078	ASPIRADOR CONJ. CONTENEDOR SOLUBLES (COFFEEMAR) 115V
28	5071007	ELECTRO VALVULA DE ENTRADA AGUA 2.5 L/MIN: (COFFEEMAR) 220V
28	5071009	ELECTRO VALVULA DE ENTRADA AGUA 2.5 L/MIN: (COFFEEMAR) 115V
29	89011184	CONJUNTO DISTRIBUIDOR SOLUBLES (G-250)
30	8901687	HUCHA PLASTICO
31	6153767	PUERTA HUCHA PLASTICO (G-250)
32	1900002	CERRADURA RE/625081 K1/2 LLAVES
33	6153981	PESTILLO HUCHA PLASTICO (G-250)
34	1841069	EJE GIRO PLASTICO
35	89011187	CONJUNTO TAPA REJILLA (G-250)
36	7000503	BOQUILLA SALIDA PRODUCTO (G-250)
37	1401108	TUBO SILICONA ALIMENTARIA Di=5 De=9 MARRON SEPIA
38	5250058	PASACABLES HG-12 (GOMA) RICHCO
39	89011186	CONJUNTO SOPORTE COMPACTO (G-250)
40	89011485	CONJUNTO ANCLAJE EJECUTIVO RS232 (G-250)
41	89011517	CONJUNTO ANCLAJE DEX G-250 115V
42	6154184	PASACABLES SOPORTE COMPACTO G-250
43	5250069	BRIDA WS-A-1-01 RICHCO
44	7000505	BANDEJA RECOGIDA AGUA (G-250)
45	7000504	REJILLA VASOS (G-250)
46	89011174	CONTENEDOR SOLUBLES ESTRECHO G-250 S/GOLPEADOR
47	89011173	CONJ. CONTENEDOR SOLUBLES ANCHO (G-250)

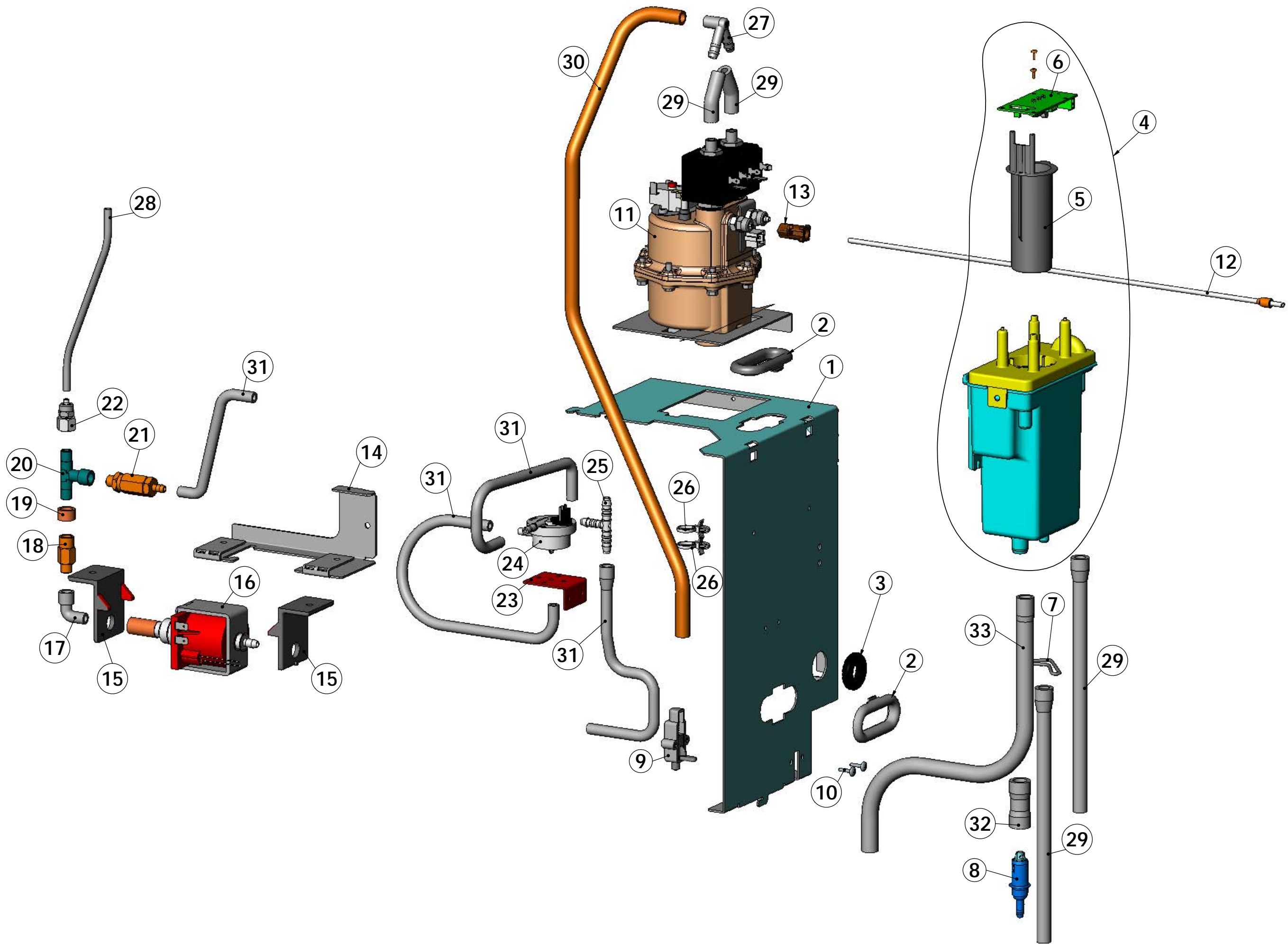
48	89011175	CONTENEDOR ESTRECHO SINFIN LARGO C/GOLPEADOR G-25
49	8901450	CONJ. TAPA CANAL EXTRACTOR LATERAL IZDO. (COFFEEMAR)
50	7000252	SALIDA RECTA CONTENEDOR SOLUBLES (COFFEEMAR)
51	7040226	PICON MOTOR SOLUBLES G250
52	5060050	MICRO PUERTA MMP
53	8901692	CONJUNTO EXTRACTOR PALETILLAS V,2
54	89011195	CONJUNTO CANAL CUCHARILLAS (G-250)
55	89011552	CONJUNTO COLECTOR PALETILLAS (SAT)
56	6220222	VARILLA PESO CANAL PALETILLAS (COFFEEMAR)
57	89011192	DISPENSADOR VASOS O65-O67 (G-250)
57	89011193	DISPENSADOR VASOS O67-O69 (G-250)
58	7000514	RECOGIDA VASOS O65 - O67 (G-250)
58	7000552	RECOGIDA VASOS O67 - O69 (G-250)
59	89011189	CONTENEDOR AZUCAR G-250
60	89011196	CONJUNTO PERFILES ALMACEN VASOS (G-250)
61	7000338	TAPA TUBOS ALMACEN VASOS (COFFEEMAR)
62	7000365	EMBUDO RECOGIDA MARROS
63	6220220	BRIDA SUJECION BRIDA MARROS (G-500)
64	6154291	TAPA BOMBA VIBRACIONES G-250
65	6153775	TAPA TRASERA (G-250)
66	6154285	ESCUADRA GUIA BIDON RESIDUOS G-250
67	7000508	EMBUDO RECOGIDA AGUA RESIDUOS G250
68	5060062	MICRO BOYA CUBO DE MARRAS (COFFEEMAR)
69	7000343	BOYA DETECCION RESIDUOS CAFETERA
70	1530002	CADENA BOYA NIVEL CUBO RESIDUOS (COFFEEMAR G500 V
71	7000521	BIDON RESIDUOS G-250
72	89011489	CONJUNTO BOYA RESIDUOS G-250
73	1350002	TACO NIVELADOR GALA 7/10
74	9050528	KIT BOMBA VIBRACIONES 220V G-250
74	9050534	KIT BOMBA VIBRACIONES 115V G-250
75	88001272	CONJ. BOMBA PRESION CON PROTECTOR TERMICO (220V)
75	88001594	CONJ. BOMBA DE PRESION ENTRADA AGUA C/PROTEC. 115V
76	7071060	GARRAFA 25L. MECANIZADA (COFFEEMAR)
77	9041064	FILTRO RESINA ACERO INOXIDABLE 8 LITROS (COFFEEMA



PIEZAS DEL PLANO / DIAGRAM PARTS: - 4300070 -



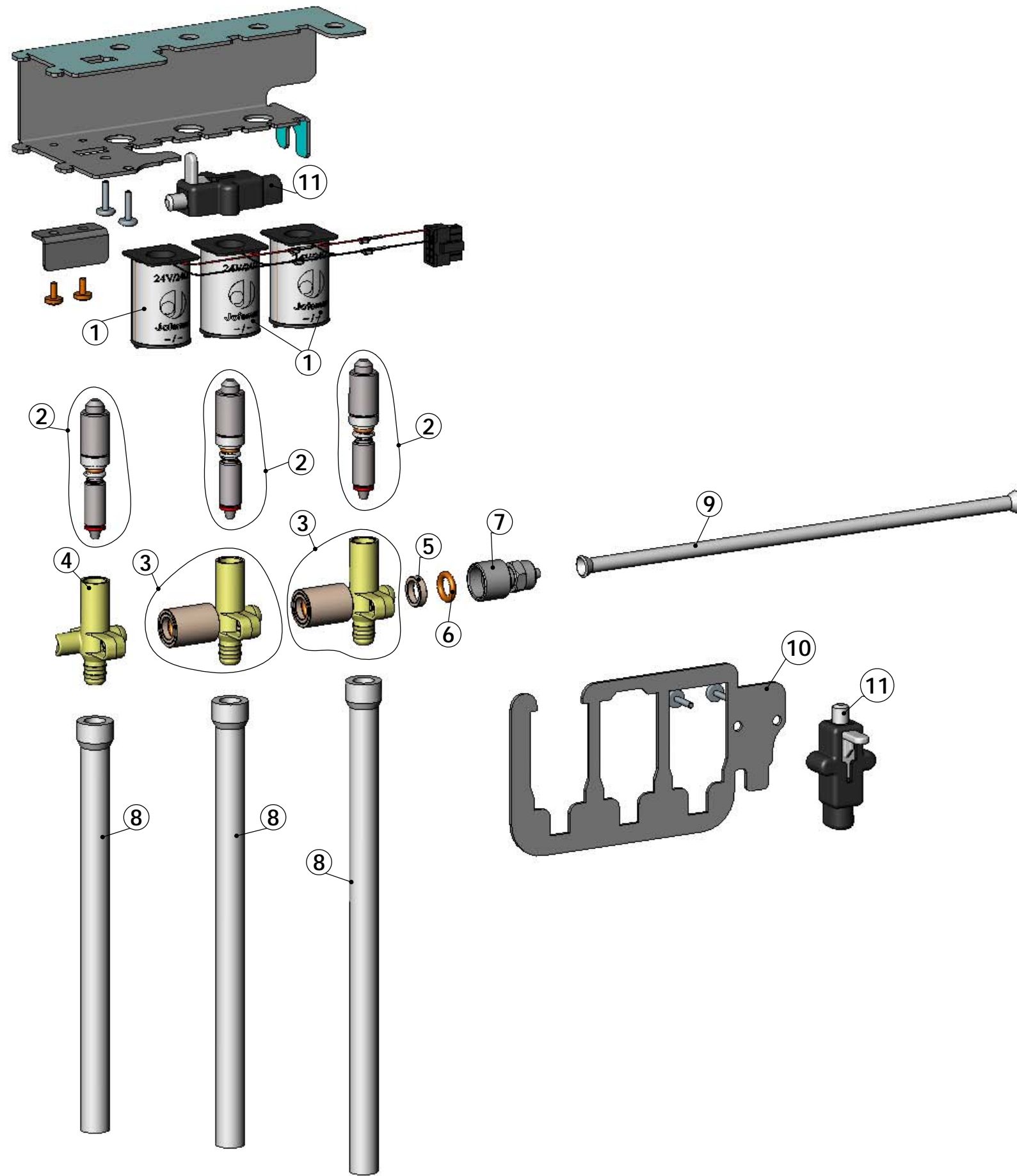
POS.	CYDIGO	DESCRIPCION
1	88001551	CONJUNTO MOTOR MOLINILLO (G-500) 220V
1	88001593	CONJUNTO MOTOR MOLINILLO (G-500) 115V
2	1860003	FRESA W62 DERECHA MOLINILLO (G-500)
3	1402017	JUNTA TORICA W65X2 MM DE SILICONA ALIMENTARIA
4	7000518	CAJA MOTOR AJUSTE MOLIDO G250
5	88002244	MAZO MOTOR AJUSTE MOLIDO G-250



PIEZAS DEL PLANO / DIAGRAM PARTS: - 4300071 -



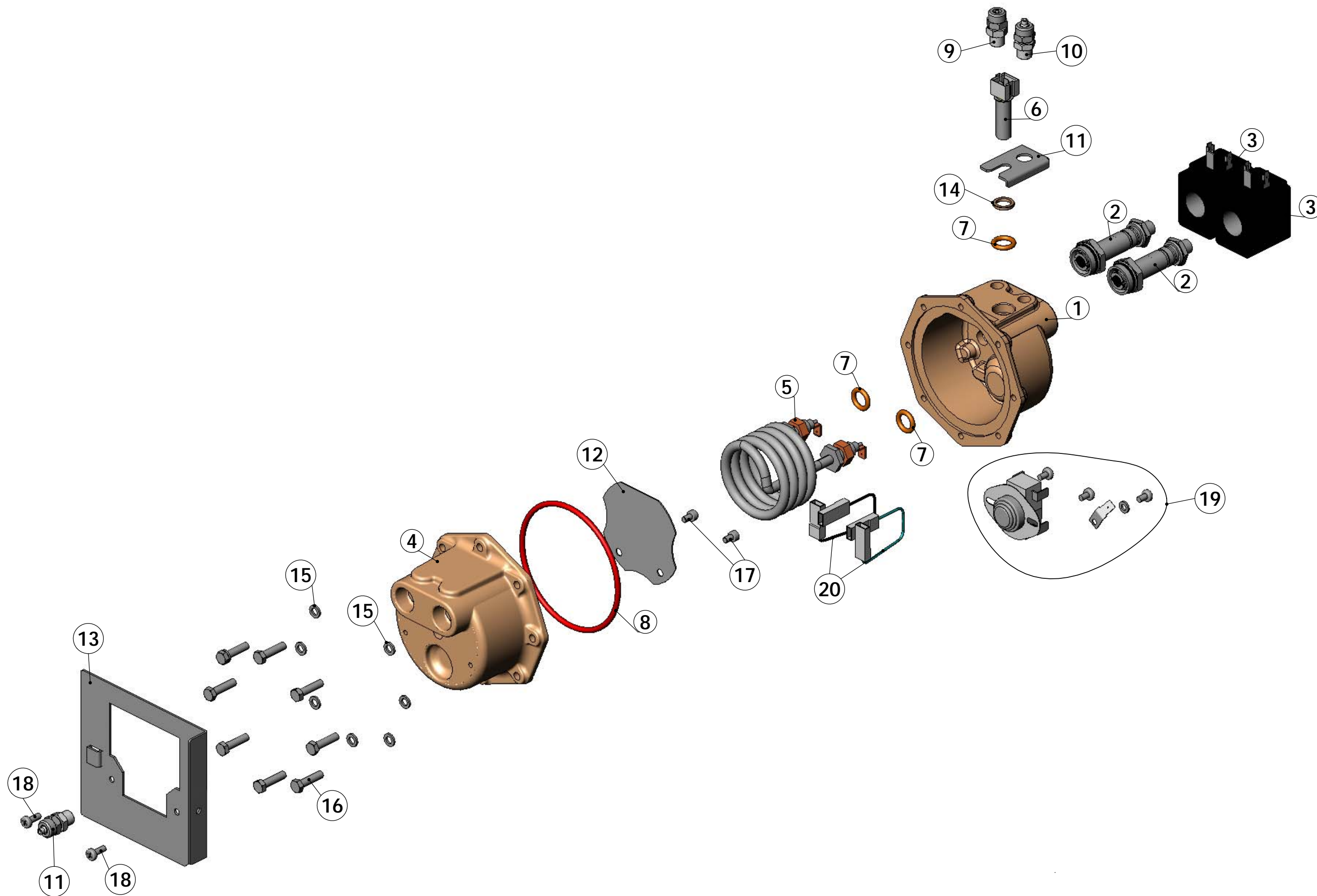
POS.	CYDIGO	DESCRIPCION
1	6153772	CHAPA SUJECION CALDERA (G-250)
2	7000440	PASAMUROS GRUPO DE CAFÉ
3	5250058	PASACABLES HG-12 (GOMA) RICHCO
4	8901313	CONJUNTO AIR-BREAK (COFFEEMAR)
5	7000273	BOYA AIR-BREK (COFFEEMAR)
6	8590104	TARJETA CONTROL AIR - BREAK
7	6270001	OBTURADOR TUBO DELGADO AIR-BREAK (COFFEEMAR)
8	8901871	CONJUNTO FILTRO CAUDALIMETRO (COFFEEMAR)
9	89011531	CONJUNTO PESTILLO ANCLAJE COFFEEMAR (SAT)
10	1301045	TORNILLO PLASTITE 3.9X12
11	89011181	CONJ. CALDERA ESTAMPADA 220V (G-250)
11	89011513	CONJ. CALDERA ESTAMPADA 115V (G-250)
12	1870010	CONJ. TUBO TEFLON Di=2 mm De=4 mm (G-250)
13	7030221	BRIDA CAMARA EROGACION GRUPO CAFE SALIDA SUPERIOR
14	6154045	ANCLAJE BOMBA VIBRACIONES (G-250)
15	7030197	ESCUADRA ANCLAJE BOMBA DE VIBRACIONES (G-500)
16	88001272	CONJ. BOMBA PRESION CON PROTECTOR TERMICO (220V)
16	88001594	CONJ. BOMBA DE PRESION ENTRADA AGUA C/PROTEC. 115V
17	1403026	CODO CONICO MACHO/HEMBRA SA221818
18	1403006	VALVULA ANTIRRETORNO MACHO-HEMBRA 1/8" (G-500)
19	1856033	CASQUILLO TOPE VALVULA ANTIRETORNO (COFFEEMAR G-500)
20	1403021	"T" CENTRAL HEMBRA CONICA MACHO/MACHO REF.-SA4518
21	1403008	VALVULA DE SEGURIDAD TARADA A 11 BAR ESPIGA 17 MM
22	1403022	RACOR RECTO HEMBRA M.SC130618
23	6152175	ESCUADRA ANCLAJE CONTADOR VOLUMETRICO (G-500)
24	5080000	CONTADOR VOLUMETRICO DIEMESA DIAM. 2 MM REF. 932-8522
25	7000369	"T" UNION TUBOS DESAGUE TS-6 (G-500)
26	5250068	BRIDA WIT-18-RA-04 (10265020)
27	7000553	T RETORNO ELECTROVALVULAS G250
28	1401051	TUBO TEFLON ALIMENTARIO Di=4 De=6
29	1401004	TUBO SILICONA ALIMENT. L= 155 MM DINT=6 MM DEXT=12 MM
30	1401007	TUBO SILICONA ALIMENTARIA Di=8 De=12
31	1401002	TUBO SILICONA ALIMENTARIA Di=5 De=9
32	1401005	TUBO SILICONA ALIMENTARIA Di=10 De=16
33	1401006	TUBO CRISTAL Di=10 De=14



PIEZAS DEL PLANO / DIAGRAM PARTS: - 4300072 -



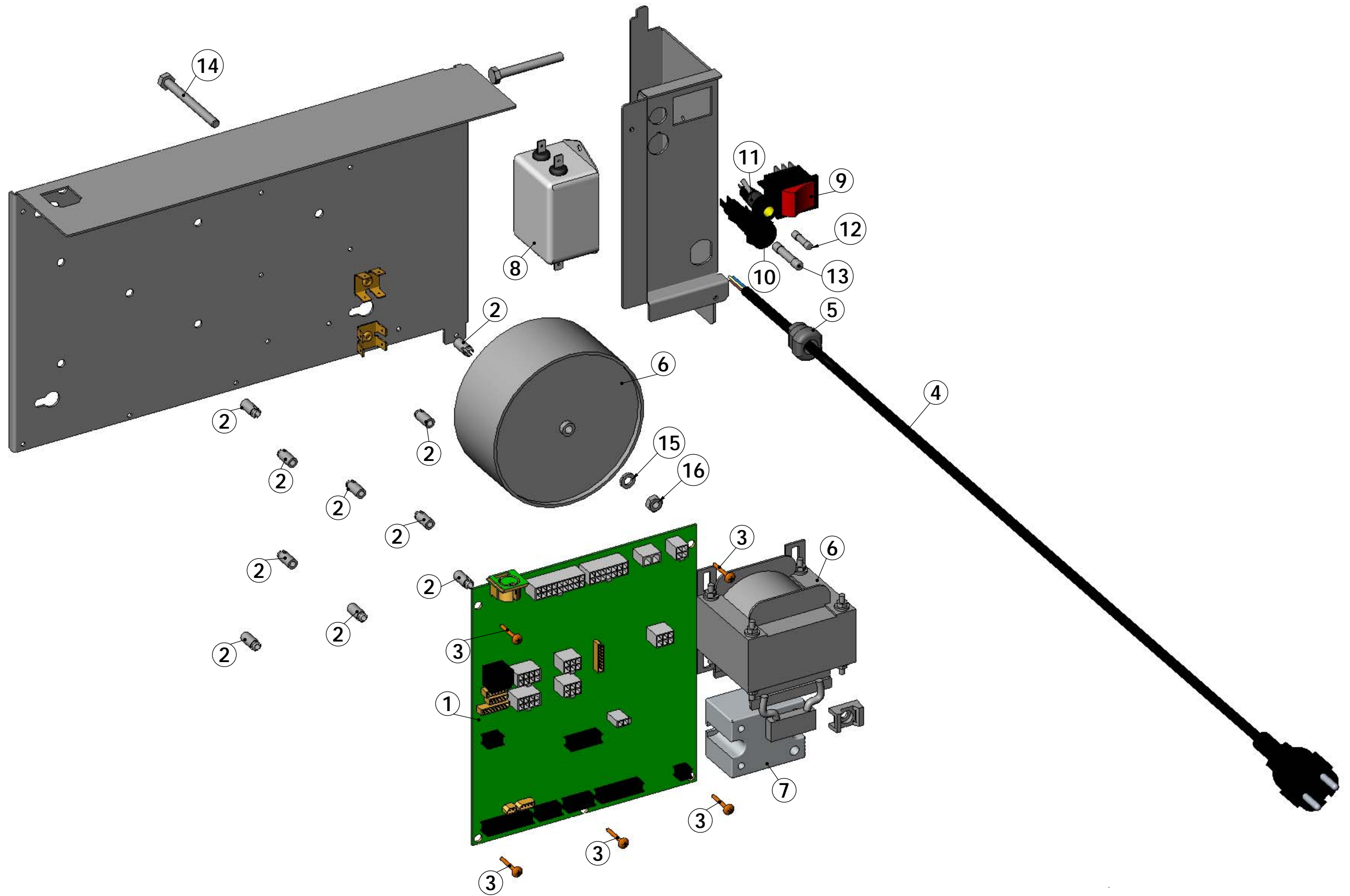
POS.	CYDIGO	DESCRIPCION
1	8000060	BOBINA DISTRIBUIDOR 24V (G-250)
2	9050537	KIT NUCLEO DISTRIBUIDOR G-250
3	9050538	KIT DISTRIBUIDOR CENTRAL G-250
4	7000519	DISTRIBUIDOR AGUA CIERRE COFFEEMAR
5	1856053	CASQUILLO DISTRIBUIDOR G-250
6	1402033	JUNTA TORICA SILICONA ALIMENTARIA (O8 x O2,5)
7	1403029	RACOR ENTRADA DISTRIBUIDOR G-250
8	1401004	TUBO SILICONA ALIMENT. L= 155 MM DINT=6 MM DEXT=12 MM
9	1401051	TUBO TEFLON ALIMENTARIO Di=4 De=6
10	6154386	SUJECION DISTRIBUIDOR G-250
11	89011531	CONJUNTO PESTILLO ANCLAJE COFFEEMAR (SAT)



PIEZAS DEL PLANO / DIAGRAM PARTS: - 4300073 -



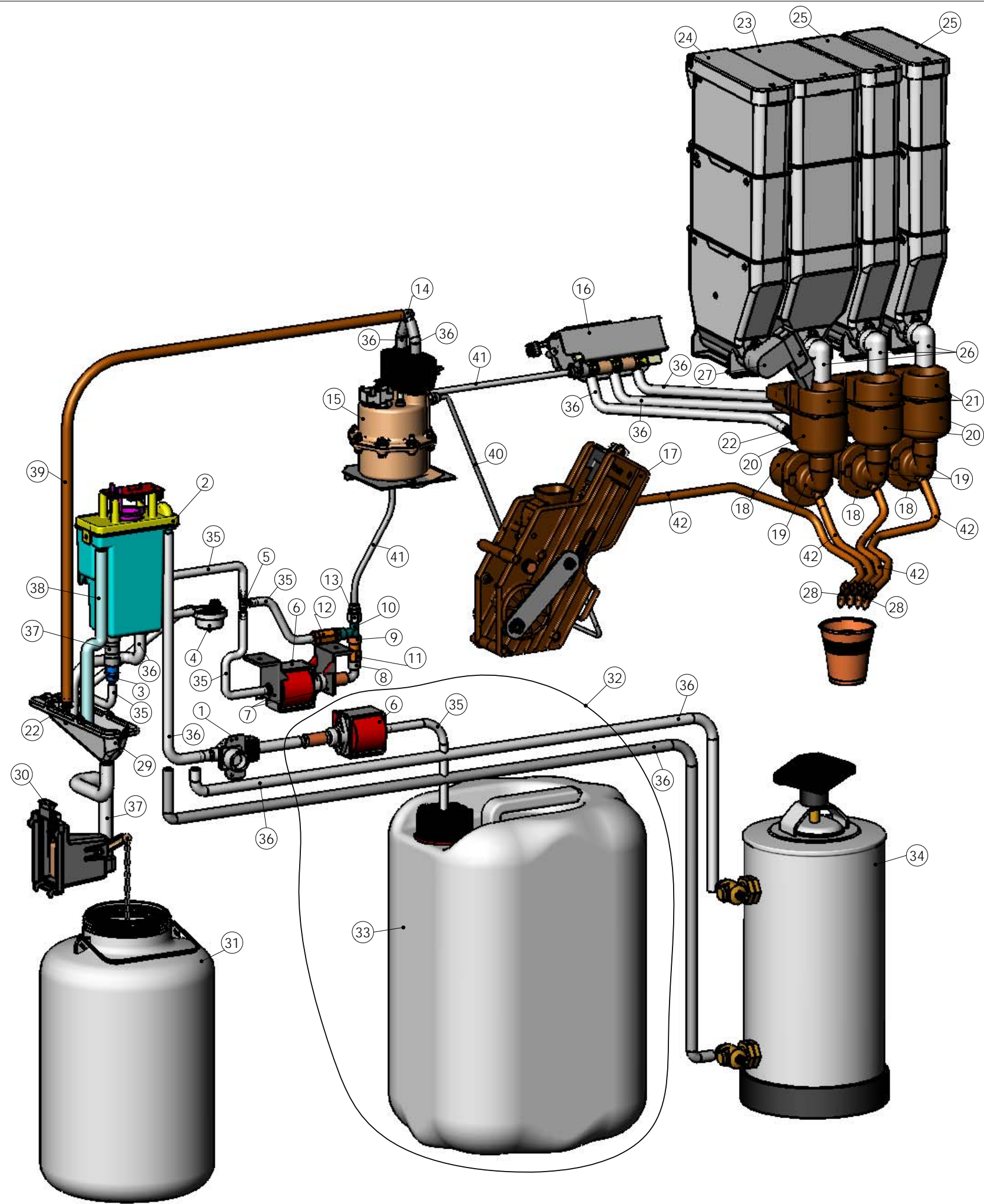
POS.	CYDIGO	DESCRIPCION
1	6800005	CARCASA SUPERIOR CALDERA A PRESION ESTAMPADA (G-250)
2	89011072	CONJ. ELECTROPILOTO ACL 3/2 NC
3	5030007	BOBINA ELECTROV. 220V 3/2 VIAS (FABRIC. ACL Y SICONROL)
3	5030016	BOBINA ELECTROV. 110V 3/2 VIAS (SICONROL Y ACL)
4	6800006	CARCASA INFERIOR CALDERA A PRESION ESTAMPADA (G-250)
5	5081001	RESISTENCIA CALDERA DE PRESION 1000W 220V/50HZ
5	5081003	RESISTENCIA CALDERA DE PRESION 1000 W 115V/60Hz.
6	5403418	RESISTENCIA NTC 12 K
7	1402011	JUNTA TORICA SILICONA ALIMENTARIA 10X3
8	1402020	JUNTA SILICONA ALIMENTARIA 83X3.5 MM
9	1403005	RACOR RECTO CONICO MACHO REF.-SC114/218
10	1403004	RACOR RECTO CONICO MACHO REF.-SC110418 LATON NIQUELADO
11	6153985	ESCUADRA SUJECION NTC (G-250)
12	6110182	CHAPA TOPE ENTRADA AGUA CALD. PRESION (COFFEEMAR
13	6153984	ESCUADRA ANCLAJE CALDERA ESTAMPADA G-250
14	1856049	CASQUILLO SUJ. NTC CALDERA ESTAMPADA (G-500 V2)
15	1331004	ARANDELA DE ABANICO A-5.1-DIN 6798
16	1311055	TORNILLO HEXAGONAL M5X20 (DIN 933)
17	1360005	TORN. AC. INOX. M-4x6 DIN 912 CALIDAD A2
18	1300027	TORN. DIN 7985 M4x10-H (ZN. BLANCO)
19	9050540	KIT TERMOSTATO CALDERA G-250
20	88002224	CONJUNTO CABLES CALDERA G-250
20	88002314	CONJUNTO CABLES CALDERA G-250 115V



PIEZAS DEL PLANO / DIAGRAM PARTS: - 4300074 -



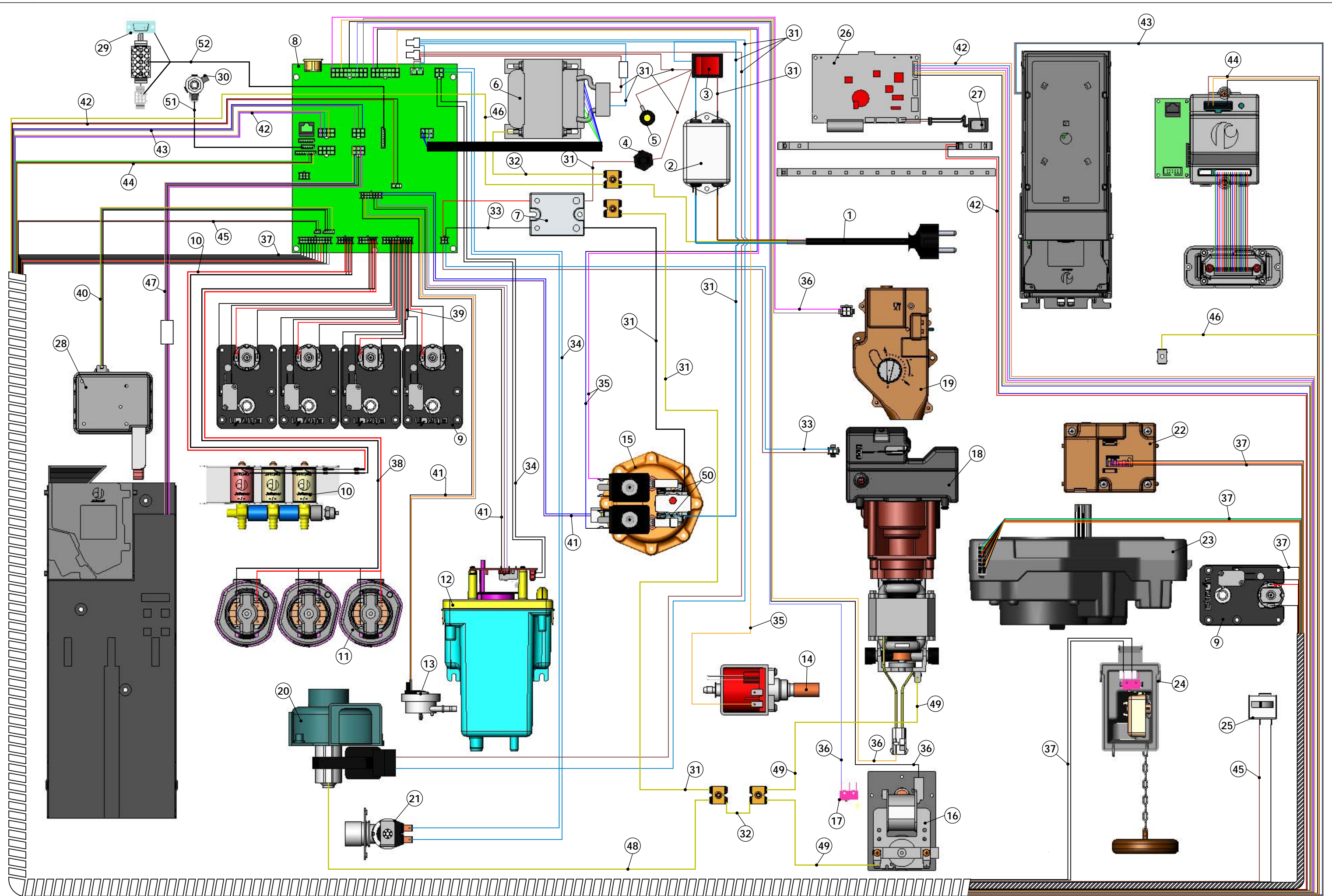
POS.	CYDIGO	DESCRIPCION
1	8500207	TARJETA DE CONTROL G-250 (8482) 220V
1	8500214	TARJETA DE CONTROL G-250 (8482) 110V
2	5250023	TACO SEPARADOR SRS8-8N RICCHO
3	1301050	TORNILLO AUTORROSCANTE 3.9X6.5 F (DIN7981)
4	5500019	MANGUERA DE RED MMP-24eC
4	5500028	CONJ. MANGUERA CONEXION DE RED USA NORMATIVA UL
4	5500041	MANGUERA GFCI USA VISION S/ASCENSOR
5	5250051	PASA MUROS REF. 3001244 HEYCO
6	88001564	TRANSFORMADOR COFFEEMAR G-500 V,2 (220 V.)
6	88001537	TRANSFORMADOR COFFEEMAR G-500 V,2 (UL 115V.)
7	5418021	RELE DE ESTADO SOLIDO (COFFEEMAR)
8	5430003	FILTRO 10A ALTA ATENUACION FB 250 VAC
9	5060049	INTERRUPTOR C1553 ALNAB 16A/250V
10	5040038	PORTAFUSIBLES 16A. 0031.1631 + 0031.1613
11	5040006	PORTA FUSIBLE 0635 MAQUINA
12	5040004	FUSIBLE 5X20 10A 250V
13	5040037	FUSIBLE 16AT 6,3X32 FU-F-GSA15
14	1311051	TORNILLO HEXAGONAL M6 x 65 (DIN601)
15	1331016	ARANDELA GROWER M6 DIN 127 ZINC
16	1320017	TUERCA HEXAGONAL M6 (DIN 555)



PIEZAS DEL PLANO / DIAGRAM PARTS: - 4300075 -



POS.	CYDIGO	DESCRIPCION
1	5071007	ELECTRO VALVULA DE ENTRADA AGUA 2.5 L/MIN: (COFFEEMAR) 220V
1	5071009	ELECTRO VALVULA DE ENTRADA AGUA 2.5 L/MIN: (COFFEEMAR) 115V
2	8901313	CONJUNTO AIR-BREAK (COFFEEMAR)
3	8901871	CONJUNTO FILTRO CAUDALIMETRO (COFFEEMAR)
4	5080000	CONTADOR VOLUMETRICO DIEMESA DIAM. 2 MM REF. 932-8522
5	7000369	"T" UNION TUBOS DESAGUE TS-6 (G-500)
6	88001272	CONJ. BOMBA PRESION CON PROTECTOR TERMICO (220V)
6	88001594	CONJ. BOMBA DE PRESION ENTRADA AGUA C/PROTEC. 115V
7	7030197	ESCUADRA ANCLAJE BOMBA DE VIBRACIONES (G-500)
8	1403026	CODO CONICO MACHO/HEMBRA SA221818
9	1856033	CASQUILLO TOPE VALVULA ANTIRETORNO (COFFEEMAR G-500)
10	1403021	"T" CENTRAL HEMBRA CONICA MACHO/MACHO REF.-SA4518
11	1403006	VALVULA ANTIRRETORNO MACHO-HEMBRA 1/8" (G-500)
12	1403008	VALVULA DE SEGURIDAD TARADA A 11 BAR ESPIGA 117 MM
13	1403022	RACOR RECTO HEMBRA M.SC130618
14	7000553	T RETORNO ELECTROVALVULAS G250
15	89011181	CONJ. CALDERA ESTAMPADA 220V (G-250)
15	89011513	CONJ. CALDERA ESTAMPADA 115V (G-250)
16	89011184	CONJUNTO DISTRIBUIDOR SOLUBLES (G-250)
17	89011062	CONJ. GRUPO DE EROGACION SALIDA SUPERIOR
18	89011180	CONJUNTO BATIDOR G-250
19	7000269	CODO BATIDOR (COFFEEMAR)
20	7000476	EMBUDO BATIDOR G250
21	7000475	EMBUDO ASPIRACION BATIDOR G250
22	7000264	UNION TUBO CALDERA Y BATIDOR (COFFEEMAR)
23	89011173	CONJ. CONTENEDOR SOLUBLES ANCHO (G-250)
24	89011175	CONTENEDOR ESTRECHO SINFIN LARGO C/GOLPEADOR G-25
25	89011174	CONTENEDOR SOLUBLES ESTRECHO G-250 S/GOLPEADOR
26	7000252	SALIDA RECTA CONTENEDOR SOLUBLES (COFFEEMAR)
27	8901450	CONJ. TAPA CANAL EXTRACTOR LATERAL IZDO. (COFFEEMAR)
28	7000503	BOQUILLA SALIDA PRODUCTO (G-250)
29	7000508	EMBUDO RECOGIDA AGUA RESIDUOS G250
30	89011489	CONJUNTO BOYA RESIDUOS G-250
31	7000521	BIDON RESIDUOS G-250
32	9050528	KIT BOMBA VIBRACIONES 220V G-250
32	9050534	KIT BOMBA VIBRACIONES 115V G-250
33	7071060	GARRAFA 25L. MECANIZADA (COFFEEMAR)
34	9041064	FILTRO RESINA ACERO INOXIDABLE 8 LITROS (COFFEEMA)
35	1401002	TUBO SILICONA ALIMENTARIA Di=5 De=9
36	1401004	TUBO SILICONA ALIMEN. L= 155 MM DINT=6 MM DEXT=12 MM
37	1401005	TUBO SILICONA ALIMENTARIA Di=10 De=16
38	1401006	TUBO CRISTAL Di=10 De=14
39	1401007	TUBO SILICONA ALIMENTARIA Di=8 De=12
40	1401031	TUBO TEFLON ALIMEN. Di=2 De=4
41	1401051	TUBO TEFLON ALIMENTARIO Di=4 De=6
42	1401108	TUBO SILICONA ALIMENTARIA Di=5 De=9 MARRON SEPIA



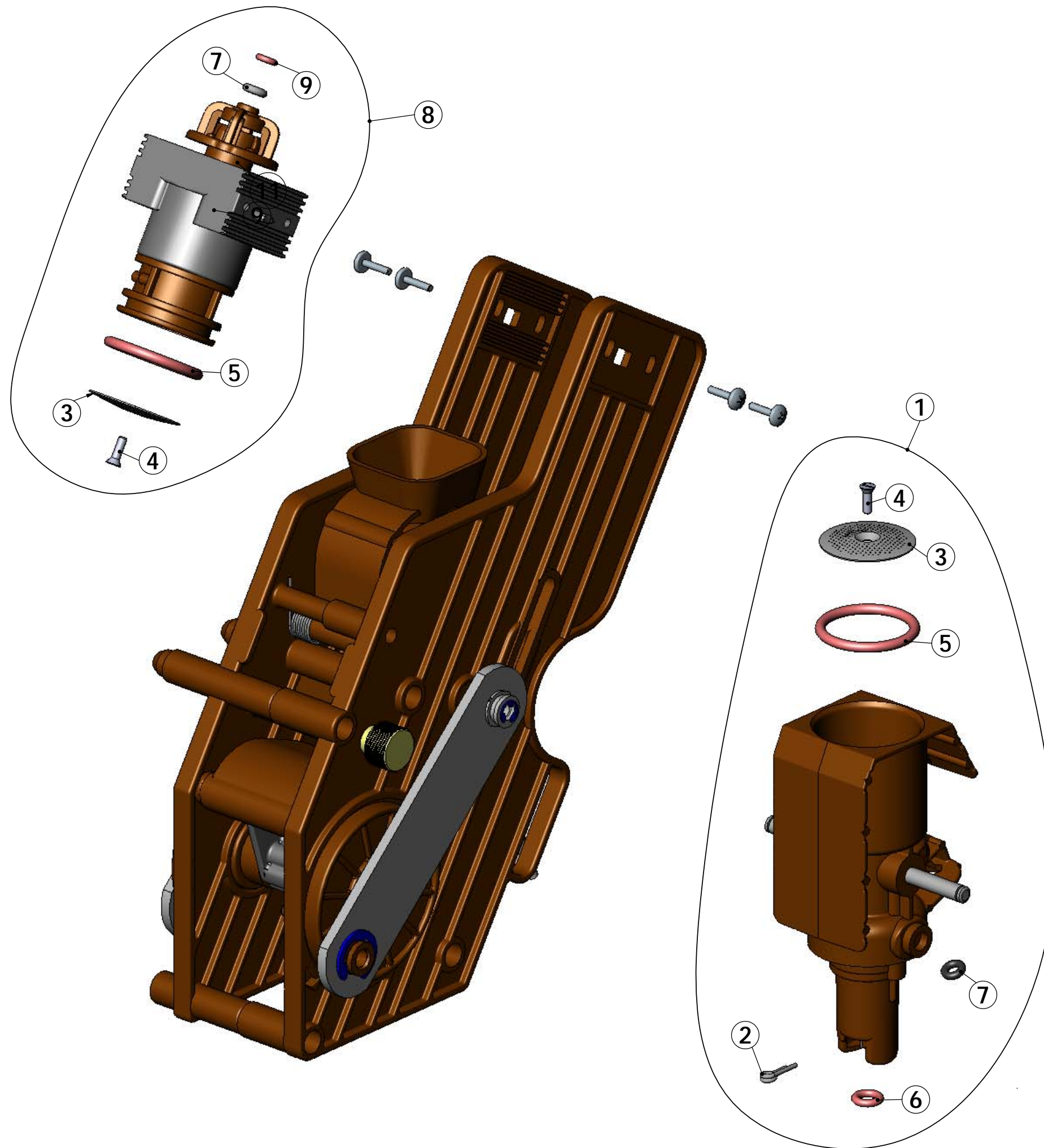
Jofemar S.A. Plano Despiece

PIEZAS DEL PLANO / DIAGRAM PARTS: - 4300076 -



POS.	CYDIGO	DESCRIPCION
1	5500019	MANGUERA DE RED MMP-24eC
1	5500028	CONJ. MANGUERA CONEXION DE RED USA NORMATIVA UL
1	5500041	MANGUERA GFCI USA VISION S/ASCENSOR
2	5430003	FILTRO 10A ALTA ATENUACION FB 250 VAC
3	5060049	INTERRUPTOR C1553 ALNAB 16A/250V
4	5040038	PORTAFUSIBLES 16A. 0031.1631 + 0031.1613
5	5040006	PORTA FUSIBLE 0635 MAQUINA
6	88001564	TRANSFORMADOR COFFEEMAR G-500 V,2 (220 V.)
6	88001537	TRANSFORMADOR COFFEEMAR G-500 V,2 (UL 115V.)
7	5418021	RELE DE ESTADO SOLIDO (COFFEEMAR)
8	8500207	TARJETA DE CONTROL G-250 (8482) 220V
8	8500214	TARJETA DE CONTROL G-250 (8482) 110V
9	5900103	MOTOR DISPENSADOR SOLUBLES 24V BITRON (G-250)
10	89011184	CONJUNTO DISTRIBUIDOR SOLUBLES (G-250)
11	89011180	CONJUNTO BATIDOR G-250
12	8901313	CONJUNTO AIR-BREAK (COFFEEMAR)
13	5080000	CONTADOR VOLUMETRICO DIEMESA DIAM. 2 MM REF. 932-8522
14	88001272	CONJ. BOMBA PRESION CON PROTECTOR TERMICO (220V)
14	88001594	CONJ. BOMBA DE PRESION ENTRADA AGUA C/PROTEC. 115V
15	89011181	CONJ. CALDERA ESTAMPADA 220V (G-250)
15	89011513	CONJ. CALDERA ESTAMPADA 115V (G-250)
16	5900068	MOTOR GRUPO CAFE (220V/50 HZ) 8 R.P.M 460W
16	5900080	MOTOR GRUPO CAFE (115V/60Hz) 9.6 R.P.M. 60 W.
17	5060072	MICRO INTERRUPTOR OMRON SS-5GL2T
18	89011179	CONJUNTO MOLINILLO CON REGULADOR MOLIDO 220V
18	89011519	CONJUNTO MOLINILLO CON REGULADOR MOLIDO 1150V
19	8901666	CONJUNTO DOSIFICADOR (COFFEEMAR G-500) 115V
19	8901390	CONJUNTO DOSIFICADOR (COFFEEMAR G-500) 220V
20	5900059	ASPIRADOR CONJUNTO CONTENEDOR SOLUBLES (COFFEEMAR) 220V
20	5900078	ASPIRADOR CONJ. CONTENEDOR SOLUBLES (COFFEEMAR) 115V
21	5071007	ELECTRO VALVULA DE ENTRADA AGUA 2.5 L/MIN: (COFFEEMAR) 220V
21	5071009	ELECTRO VALVULA DE ENTRADA AGUA 2.5 L/MIN: (COFFEEMAR) 115V
22	8901692	CONJUNTO EXTRACTOR PALETILLAS V,2
23	7000514	RECOGIDA VASOS O65 - O67 (G-250)
23	7000552	RECOGIDA VASOS O67 - O69 (G-250)
24	89011489	CONJUNTO BOYA RESIDUOS G-250
25	5060050	MICRO PUERTA MMP
26	5402020	DISPLAY GRAFICO
27	8800659	MAZO PULSADOR PROGRAMACION NMEM
28	8700027	CONJUNTO MOTOR RECUPERACION (VISION)
29	89011485	CONJUNTO ANCLAJE EJECUTIVO RS232 (G-250)
30	89011517	CONJUNTO ANCLAJE DEX G-250 115V
31	88002171	MAZO INTERRUPTOR GENERAL G250
31	88002313	MAZO INTERRUPTOR GENERAL G250 115V
32	88001443	CABLE TIERRA TRANSFORMAD.GOYA5
33	88002180	MAZO RELE CALDERA/MOTOR AJUSTE MOLIDO G-250
34	88002169	MAZO CONTROL ELECTROVALVULA ENTRADA DE AGUA G-250
34	88002310	MAZO CONTROL ELECTROVALVULA ENTRADA DE AGUA G-250
35	88002168	MAZO CONTROL BOMBA PRESION/ELECTROVALVULAS G-250
35	88002312	MAZO CONTROL BOMBA PRESION/ELECTROVALVULAS G-250
36	88002167	MAZO CONTROL DOSIFICADOR/M.MOLINILLO/M.GRUPO CAFE
36	88002311	MAZO CONTROL DOSIF./MOLINILLO/GRUPO CAFE G-250 11

37	88002179	MAZO CONTROL VASOS-AZUCAR-PALETILLAS-RESIDUOS G-2
38	88002172	MAZO CONTROL BATIDORES G-250
39	88002173	MAZO CONTROL DISPENSADORES G-250
40	88002174	MAZO MOTOR RECUPERACION EXTERNO G-250
41	88002178	MAZO CONTROL AIR-BREAK/CONTADOR VOLUMETRICO/NTC G
42	88002209	MAZO 485/ALIMENTACION CUSTOM G-250
43	88002246	MAZO BILLETERO G-250
44	88002245	MAZO TARJETERO G-250
45	88002210	MAZO MICRO PUERTA G-250
46	88002211	MAZO TIERRA MUEBLE-PUERTA G-250
47	88002170	MAZO COMUNICACION MDB G-250
48	88001247	CONJUNTO CABLES TIERRA OPTIMA
49	88001921	MAZO TIERRA RUA
50	88002224	CONJUNTO CABLES CALDERA G-250
50	88002314	CONJUNTO CABLES CALDERA G-250 115V
51	88002315	MAZO COMUNICACION DEX G-250 115V
52	88002291	MAZO CONEXION RS232/EJECUTIVO (G-250)



PIEZAS DEL PLANO / DIAGRAM PARTS: - 89011062 -



POS.	CYDIGO	DESCRIPCION
1	89011331	CONJ. CAMARA GRUPO SALIDA SUPERIOR (COFFEEMAR)
2	6270012	VARILLA SUJ. EMBOLO GRUPO SALIDA SUP. (COFFEEMAR)
3	1930007	DUCHA EROGACION GRUPO (COFFEEMAR G-500)
4	1360004	TORNILLO AVELLANADO RANURA LONG. M3X8 DIN963 INOXIDABLE
5	1402003	JUNTA TORICA 29.74X3.53 MM DE SILICONA ALIMENTARIA
6	1402032	JUNTA TORICA SILICONA ALIMENTARIA (O6,02 x O2,62)
7	1402021	JUNTA VITON ALIMENTARIO 3.63 X 2.62 MM
8	89011330	CONJ. EMBOLO GRUPO SALIDA SUPERIOR (COFFEEMAR)
9	1402002	JUNTA TORICA DE SILICONA ALIMENTARIA 6X2 MM