

Kikko

Эспрессо
Растворимый кофе



Документ № **H184U 01**
Издание 2 2003 - 01

Компания
N&W GLOBAL VENDING GROUP

Адрес:
Via Roma 24
24030 Valbrembo (BC) Italia

Адрес Интернет:
www.nwglobalvending.cofn

Тел.: +39 035 606111
Факс +39 035 606460
Trib Bergamo Reg Imp. n 2534
RE A Bergamo n 319295

ДЕКЛАРАЦИЯ СООТВЕТСТВИЯ

Утверждается, что автомат, описанный в паспортных данных, соответствует указаниям директив 89/392, 89/336, 73/23 ЕЕС и последующих изменений и дополнений.

ОГЛАВЛЕНИЕ

ВВЕДЕНИЕ	2	СТАНДАРТНЫЕ УСТАНОВКИ	13
ИДЕНТИФИКАЦИЯ ТОРГОВОГО АВТОМАТА И ЕГО ХАРАКТЕРИСТИКИ	2	РЕГУЛИРОВКА ОБЪЕМА КАМЕРЫ ЗАВАРИВАНИЯ	14
В СЛУЧАЕ НЕИСПРАВНОСТИ	2	РЕГУЛИРОВКА СТЕПЕНИ ПОМОЛА	14
ТРАНСПОРТИРОВКА И ХРАНЕНИЕ	2	РЕГУЛИРОВКА ДОЗИРОВАНИЯ МОЛОТОГО КОФЕ	14
РАЗМЕЩЕНИЕ ТОРГОВОГО АВТОМАТА	3	РЕГУЛИРОВКА ТЕМПЕРАТУРЫ ВОДЫ	14
МЕРЫ ПРЕДОСТОРОЖНОСТИ ПРИ УСТАНОВКЕ	3	РЕЖИМЫ ЭКСПЛУАТАЦИИ	15
МЕРЫ ПРЕДОСТОРОЖНОСТИ ПРИ ЭКСПЛУАТАЦИИ АВТОМАТА	3	ИНТЕРФЕЙС ПОЛЬЗОВАТЕЛЯ	15
МЕРЫ ПРЕДОСТОРОЖНОСТИ ПРИ УТИЛИЗАЦИИ АВТОМАТА	3	ОБЫЧНЫЙ РЕЖИМ ЭКСПЛУАТАЦИИ	15
ТЕХНИЧЕСКИЕ ХАРАКТЕРИСТИКИ	3	РЕЖИМ FILLER MENU (НАПОЛНЕНИЕ)	15
ПОТРЕБЛЯЕМАЯ МОЩНОСТЬ	4	СТАТИСТИКА	16
ЗАМОК С РАЗЛИЧНЫМИ КОМБИНАЦИЯМИ	5	ВЫБОР ЦЕН	16
АКСЕССУАРЫ	5	РЕЖИМ TECHNICIAN MENU (СПЕЦИАЛИСТ)	17
ЗАГРУЗКА И ОЧИСТКА	6	FAILURES (ОТКАЗЫ)	18
ДВЕРНОЙ ВЫКЛЮЧАТЕЛЬ	6	PROGRAMMING PARAMETERS (ПАРАМЕТРЫ ПРОГРАММИРОВАНИЯ)	18
ТЕХНИЧЕСКОЕ ОБСЛУЖИВАНИЕ И ДЕЗИНФЕКЦИЯ	6	CASH (НАЛИЧНЫЕ)	18
ИСПОЛЬЗОВАНИЕ ТОРГОВЫХ АВТОМАТОВ ДЛЯ РОЗЛИВА ГОРЯЧИХ НАПИТКОВ В ОТКРЫТЫЕ ЕМКОСТИ	6	SELECTION PRICES (ВЫБОР ЦЕН)	18
СРЕДСТВА УПРАВЛЕНИЯ И ОБЩИЕ СВЕДЕНИЯ	6	COIN MECHANISMS (МОНЕТОПРИЕМНИКИ)	19
ЗАГРУЗКА СТАКАНЧИКОВ	7	COMMON FUNCTIONS (ОБЩИЕ ФУНКЦИИ)	20
ЗАГРУЗКА КОФЕ	7	SELECTIONS (ВАРИАНТЫ ВЫБОРА)	20
ЗАГРУЗКА САХАРА И РАСТВОРИМЫХ ПРОДУКТОВ	7	VENDING MACHINE PARAMETERS (ПАРАМЕТРЫ ТОРГОВОГО АВТОМАТА)	21
САНИТАРНАЯ ОБРАБОТКА МИКСЕРОВ И ПУТЕЙ ПОДАЧИ ПИЩЕВЫХ ПРОДУКТОВ	7	DISPLAY (ДИСПЛЕЙ)	22
ОЧИСТКА ДОЗАТОРА САХАРА	8	PRE-SELECTIONS (ПРЕДВАРИТЕЛЬНЫЙ ВЫБОР) ..	22
ЕЖЕНЕДЕЛЬНАЯ ОЧИСТКА КОФЕЙНОГО БЛОКА	8	MISCELLANEOUS (ПРОЧЕЕ)	22
РЕГЕНЕРАЦИЯ УСТРОЙСТВА УМЯГЧЕНИЯ ВОДЫ	9	STATISTICS (СТАТИСТИКА)	22
ВРЕМЕННОЕ ПРЕКРАЩЕНИЕ ИСПОЛЬЗОВАНИЯ	9	TEST (ТЕСТ)	23
УСТАНОВКА	10	MISCELLANEOUS (ПРОЧЕЕ)	24
РАСПАКОВКА ТОРГОВОГО АВТОМАТА	10	MACHINE INFORMATION (СВЕДЕНИЯ ОБ АВТОМАТЕ)	24
КРЕПЛЕНИЕ ЭТИКЕТОК С НАИМЕНОВАНИЯМИ ПРОДУКТОВ	10	GSM	24
ПОДКЛЮЧЕНИЕ АВТОМАТА К ВОДОПРОВОДНОЙ СИСТЕМЕ	10	ТЕХНИЧЕСКОЕ ОБСЛУЖИВАНИЕ	25
УСТРОЙСТВО ПЕРЕПОЛНЕНИЯ	11	ВВЕДЕНИЕ	25
ПОДКЛЮЧЕНИЕ К ИСТОЧНИКУ ЭЛЕКТРОЭНЕРГИИ	11	ОБСЛУЖИВАНИЕ БЛОКА ЗАВАРИВАНИЯ	25
ДВЕРНОЙ ВЫКЛЮЧАТЕЛЬ	11	ОЧИСТКА УСТРОЙСТВА ПОДАЧИ СТАКАНЧИКОВ	26
УСТАНОВКА ПЛАТЕЖНОЙ СИСТЕМЫ	12	ЕЖЕГОДНАЯ САНИТАРНАЯ ОБРАБОТКА	26
ОЧИСТКА ИОНООБМЕННЫХ СМОЛ УСТРОЙСТВА УМЯГЧЕНИЯ ВОДЫ	12	ФУНКЦИИ ПЕЧАТНОЙ ПЛАТЫ И ИНДИКАТОРНЫХ ЛАМПОЧЕК	27
ЗАПОЛНЕНИЕ СИСТЕМЫ ВОДОЙ	12	ПЛАТА ВКЛЮЧЕНИЯ	27
УСТАНОВКА АВТОМАТА В ГРУППЕ АВТОМАТОВ	12	ПЛАТА УПРАВЛЕНИЯ БОЙЛЕРОМ	28
ЭКСПЛУАТАЦИЯ КОФЕЙНОГО БЛОКА	13	ПЛАТА ЦЕНТРАЛЬНОГО ПРОЦЕССОРА	28
ЦИКЛ ДОЗИРОВАННОГО РОЗЛИВА КОФЕ	13	КОНФИГУРАЦИЯ ЭЛЕКТРОННЫХ ПЛАТ	29
ПРОВЕРКА И РЕГУЛИРОВКА УСТАНОВОК АВТОМАТА	13	ОБНОВЛЕНИЕ ПРОГРАММЫ	29
		ПРОГРАММАТОР	30
		АВТОМАТИЧЕСКИЙ ПЕРЕНОС	
		УСТАНОВОЧНЫХ ДАННЫХ	30
		ДАННЫЕ, КОТОРЫЕ МОЖНО ПЕРЕНОСИТЬ	30
		НАСТРОЙКА ЯЗЫКА	30
		ГИДРАВЛИЧЕСКАЯ СИСТЕМА МОДЕЛИ "ЭСПРЕССО"	31
		ГИДРАВЛИЧЕСКАЯ СИСТЕМА МОДЕЛИ "РАСТВОРИМЫЙ КОФЕ"	32

ВВЕДЕНИЕ

Эта техническая документация входит в комплектацию торгового автомата и должна сопровождать его при перемещениях или передаче другому собственнику, чтобы другие операторы могли получить консультации по всем возникающим у них вопросам.

Прежде чем устанавливать и использовать автомат, необходимо внимательно прочитать и понять инструкции, имеющиеся в данном руководстве. В инструкциях содержится важная информация по правилам техники безопасности при установке, эксплуатации и техническому обслуживанию устройства.

Руководство состоит из трех глав.

В **первой главе** описаны операции загрузки и текущего обслуживания, выполняемые на участках автомата, доступных с использованием дверного ключа, без применения каких-либо иных инструментов.

Вторая глава содержит инструкции по правильной установке, а также все сведения, необходимые для оптимального использования автомата.

В **третьей главе** описаны операции обслуживания, предполагающие использование специальных инструментов для доступа к потенциально опасным участкам.

Операции, описанные во второй и третьей главах, должны выполняться только квалифицированным персоналом с соблюдением правил электробезопасности и охраны труда.

ИДЕНТИФИКАЦИЯ ТОРГОВОГО АВТОМАТА И ЕГО ХАРАКТЕРИСТИКИ

Каждый автомат идентифицируется по его серийному номеру, указанному на табличке с паспортными данными, расположенной внутри автомата с правой стороны.

Эта табличка признается производителем как единственный способ идентификации автомата и содержит все данные, наглядно и надежно отображающие технические характеристики автомата, предоставляемые производителем. Она также облегчает работу с запасными частями.

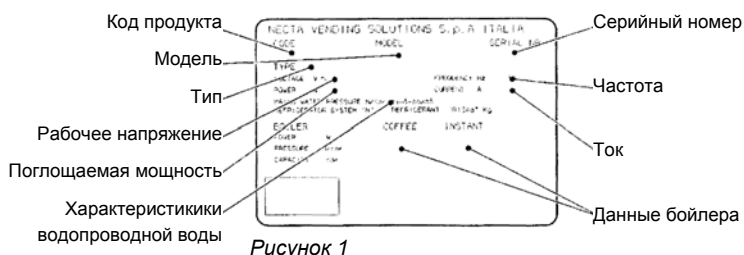


Рисунок 1

В СЛУЧАЕ НЕИСПРАВНОСТИ

В большинстве случаев любые технические проблемы устраняются с помощью небольшого ремонта, однако, прежде чем обращаться к производителю, рекомендуется внимательно прочитать данное руководство.

При возникновении неисправностей, которые невозможно устранить собственными силами, следует обращаться по адресу:

NECTA VENDING SOLUTIONS SpA
Via Roma 24
24030 Valbrembo
Italy - Тел. +39 035606111

ТРАНСПОРТИРОВКА И ХРАНЕНИЕ

Чтобы предотвратить возникновение опасных ситуаций, при погрузке и выгрузке торгового автомата необходимо предпринимать особые меры предосторожности.

Для подъема автомата можно использовать ручной или механический вилочный погрузчик; вилы должны заводиться под аппарат со стороны, указанной символом на картонной упаковке.

Запрещается:

- переворачивать автомат;
- перетаскивать его с помощью веревок или аналогичных приспособлений;
- поднимать торговый автомат за его боковые стороны;
- поднимать автомат с помощью канатов или веревок;
- трясти или подвергать ударам автомат и его упаковку.

Автомат должен храниться в сухом помещении с температурой от 0 до 40° С.

Не допускается установка автоматов друг на друга; автомат должен всегда устанавливаться вертикально, как указано стрелками на упаковке.

РАЗМЕЩЕНИЕ ТОРГОВОГО АВТОМАТА

Торговый автомат не предназначен для установки на открытом воздухе. Он должен устанавливаться в сухом помещении с температурой от 20 °С до 32 °С; запрещается установка автомата в местах, где для мытья применяется струя воды (например, на больших кухнях).

Автомат следует устанавливать близко к стене, чтобы расстояние от задней панели до стены составляло не менее 4 см – тем самым обеспечивается необходимая вентиляция.

Автомат ни в коем случае не должен быть накрыт тканью или чем-либо подобным. Максимально допустимый угол наклона при установке автомата 2°.

Необходимое положение обеспечивается с помощью регулируемых опор (см. рис. 12).

МЕРЫ ПРЕДОСТОРОЖНОСТИ ПРИ УСТАНОВКЕ

Установка автомата и последующее техническое обслуживание должны выполняться только квалифицированным персоналом, специально обученным правильному обращению с автоматом в соответствии с действующими стандартами.

Автомат продается без платежной системы, поэтому сторона, устанавливающая такую систему, несет исключительную ответственность за любой ущерб, причиненный машине, предметам или людям вследствие неправильной установки платежной системы.

Целостность торгового автомата и его соответствие действующим правилам и положениям для систем такого рода должны проверяться квалифицированным персоналом не реже одного раза в год.

Все упаковочные материалы должны утилизироваться в соответствии с правилами, обеспечивающими защиту окружающей среды.

МЕРЫ ПРЕДОСТОРОЖНОСТИ ПРИ ЭКСПЛУАТАЦИИ АВТОМАТА

Чтобы обеспечить защиту окружающей среды, необходимо принять следующие меры:

- для очистки автомата использовать только биodeградируемые продукты;
- обеспечить надежную утилизацию всех упаковок продуктов, применяемых для погрузки и мытья автомата;
- отключать аппарат в период простоя для экономии электроэнергии.

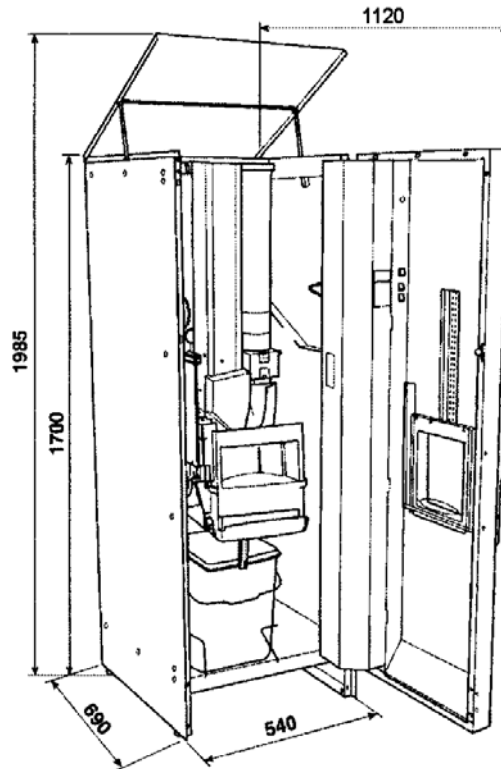
МЕРЫ ПРЕДОСТОРОЖНОСТИ ПРИ УТИЛИЗАЦИИ АВТОМАТА

При утилизации автомата следует строго соблюдать действующие законы, касающиеся защиты окружающей среды. А именно:

- металлические, пластмассовые и другие материалы следует выбрасывать только в специально предназначенные для этого места;
- изоляционные материалы следует передавать на переработку специальным компаниям.

ТЕХНИЧЕСКИЕ ХАРАКТЕРИСТИКИ

Высота	1700 мм
Высота с поднятой крышкой	1985 мм
Ширина	540 мм
Глубина	690 мм
Общая глубина с открытой дверью	1120 мм
Вес	114 кг



Напряжение источника питания	230 В
Частота	50 Гц
Потребляемая мощность	1800 Вт

УСТРОЙСТВО ПОДАЧИ СТАКАНЧИКОВ

Предназначено для стаканчиков с диаметром по краю 70-71 мм и рассчитано приблизительно на 490 штук.

ПЛАТЕЖНАЯ СИСТЕМА

Торговый автомат поставляется с заранее подготовленной электрической схемой для установки платежных систем с протоколами Executive, BDV и MOB, а также для установки устройств проверки с напряжением 24 В.

Кроме монетного механизма, обеспечивается необходимое место для установки наиболее широко используемых платежных систем (по желанию).

ОТПУСКНЫЕ ЦЕНЫ

Для каждого режима работы могут быть установлены разные цены. Стандартной установкой для всех режимов работы задается одинаковая цена продажи.

МОНЕТНЫЙ ЯЩИК

Изготовлен из листового алюминия. Дополнительно поставляются крышка и замок.

ПОДАЧА ВОДЫ

Осуществляется из водопроводной системы с давлением от 5 до 85 Н/см².

В автомате предусмотрена система контроля подачи воды из внутреннего резервуара (дополнительная возможность).

ВОЗМОЖНЫЕ НАСТРОЙКИ

Эспрессо: степень помола зерен; объемное дозирование кофе и воды.

Растворимый кофе: временная настройка для дозирования кофе, растворимых продуктов и воды.

Температура:

регулируется программой.

РЕГУЛИРУЕМЫЕ ПАРАМЕТРЫ

- Наличие стаканчиков
- Наличие воды
- Наличие кофе
- Заполнение кофейного блока
- Опорожнение емкости с жидкими отходами
- Достижение рабочей температуры
- Положение подвижных дозирующих патрубков

УСТРОЙСТВА ЗАЩИТЫ

- Дверной выключатель
- Предохранительное термореле для бойлера с ручной переустановкой
- Фиксация поплавка воздушного выключателя
- Электромагнитный клапан переполнения
- Поплавок для контроля наполнения емкости жидкими отходами
- Датчик короткого замыкания/ неисправности управления бойлера
- Защита по таймеру:
 - Насоса
 - Редукторного электродвигателя блока кофе
 - Дозирования кофе
 - Кофемолки
 - Двигателя перемещения цилиндра со стаканчиками
- Защита от перегрева:
 - Дозирующих устройств
 - Редукторного электродвигателя блока кофе

Магнита дозирования кофе

Насоса

Электрических миксеров

Двигателя кофемолки

- Защита с использованием плавких предохранителей:
 - Трансформатора источника питания для платы и моторного механизма

ОБЪЕМ КОНТЕЙНЕРОВ

Зерновой кофе	3.2 кг
Палочки для перемешивания	450 приблиз.
Стаканчики	490 приблиз.

Для растворимых продуктов, в зависимости от модели, могут использоваться 3.5- или 11-литровые контейнеры или двухкамерные емкости.

Количество продуктов указано в следующей таблице:

Размер контейнера (литры)	Камера			
	4,5	11	3,5	7
Растворимый кофе, кг	1,2		0,9	1,8
Молоко, кг	1,3	3,2	1,0	2,0
Шоколад, кг	3,1	7,5	2,4	4,8
Сахар, кг	4,2		3,3	6,6
Чай с лимоном, кг	4,3		3,4	6,8

Фактическое количество может отличаться от указанного в таблице, в зависимости от плотности различных продуктов

ПОТРЕБЛЯЕМАЯ МОЩНОСТЬ

Мощность, потребляемая автоматом, зависит от множества факторов, например, температуры и вентиляции помещения, где установлен автомат, температуры поступающей воды и температуры бойлера и т.д.

При температуре окружающей среды 22 °C потребляемая мощность будет следующей:

	Эспрессо	Растворимый кофе
30 порций напитка	1,26 л	1,22 л
средняя температура напитка	81,2° C	73.7° C
Мощность, потребляемая в процессе		
достижение рабочей температуры	51,71 Вт	174,1 Вт
24 ч режим ожидания	2102 Вт	1824,1 Вт
30 порций / час	231,7 Вт	168,5 Вт

Приведенные выше значения потребляемой мощности рассчитаны на основании средних данных и могут использоваться только для оценочной информации.

ЗАМОК С РАЗЛИЧНЫМИ КОМБИНАЦИЯМИ

Некоторые модели автомата оснащены замком, в котором используются различные комбинации.

Замок снабжен двумя ключами серебристого цвета, применяемыми для обычного открывания и закрывания. Замок может быть настроен с помощью прилагающегося набора, который позволяет изменять комбинацию замка.

В набор входят сменный ключ (черный) для текущей комбинации замка, а также сменный (золотистый) и используемый (серебристый) ключи для новой комбинации.

Наборы сменных и используемых ключей с другими комбинациями могут быть поставлены по запросу.

Дополнительные наборы используемых ключей (серебристых) можно получить по запросу с указанием комбинации, выбитой на ключах. Обычно применяется только "используемый" ключ, а ключи со сменной комбинацией (золотистые) могут храниться как запасные.

Не следует использовать сменный ключ при обычном открывании, поскольку он может повредить замок.

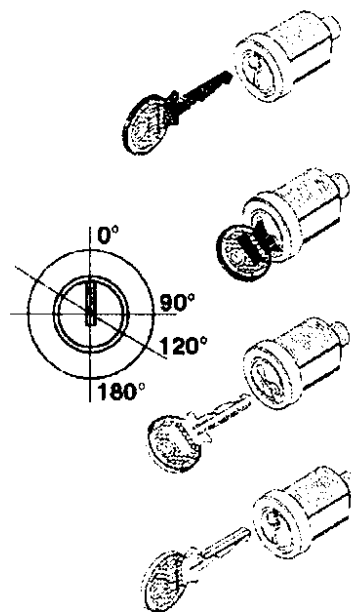
Чтобы изменить комбинацию, выполните следующие действия:

- вставьте текущий сменный ключ (черный) и поверните так, чтобы изменилось его положение (на 120°);
- выньте текущий сменный ключ и вставьте новый (золотистый);
- поверните в закрытое положение (0°) и выньте сменный ключ.

Теперь замок имеет новую комбинацию.

Для новой комбинации старые ключи использоваться не могут.

Рисунок 3



АКСЕССУАРЫ

Для улучшения рабочих характеристик автомата возможна установка широкого диапазона дополнительных принадлежностей. Предлагаемые для установки наборы поставляются с собственными инструкциями по установке, которые необходимо строго соблюдать, чтобы обеспечить безопасную работу автомата.

Установка и последующие испытательные процедуры должны производиться только квалифицированным персоналом, имеющим определенные знания о работе машины, с соблюдением правил электробезопасности и охраны труда.

Глава 1 ЗАГРУЗКА И ОЧИСТКА

ДВЕРНОЙ ВЫКЛЮЧАТЕЛЬ

Во время открывания двери специальный дверной выключатель отключает подачу электроэнергии к автомату и позволяет выполнять описанные ниже операции загрузки и очистки в полной безопасности.

Все операции, требующие выполнения при открытой двери и подключении электричества, должны производиться ТОЛЬКО квалифицированным персоналом, прошедшим инструктаж и информированным об опасности работы в таких условиях.

ТЕХНИЧЕСКОЕ ОБСЛУЖИВАНИЕ И ДЕЗИНФЕКЦИЯ

В соответствии с действующими правилами техники безопасности и охраны труда, оператор торгового автомата несет ответственность за гигиену материалов, соприкасающихся с пищевыми продуктами, и поэтому обязан выполнять техническое обслуживание автомата, чтобы не допустить размножения бактерий. Перед установкой гидравлических систем и компонентов, соприкасающихся с пищевыми продуктами, все эти части должны пройти санитарную обработку для удаления любых бактерий, способных размножаться при хранении продуктов.

Также рекомендуется обработать специальными дезинфицирующими агентами (например, хлорсодержащими моющими средствами) все поверхности, не имеющие непосредственного контакта с пищевыми продуктами.

Едкие моющие средства могут повредить некоторые части автомата.

Производитель не несет никакой ответственности за повреждения, полученные автоматом в результате применения едких или токсичных химических веществ.

Перед началом любой операции обслуживания, требующей удаления какой-либо части устройства, автомат следует выключить.

ИСПОЛЬЗОВАНИЕ ТОРГОВЫХ АВТОМАТОВ ДЛЯ РОЗЛИВА ГОРЯЧИХ НАПИТКОВ В ОТКРЫТЫЕ ЕМКОСТИ (Например, пластмассовые стаканчики, керамические чашки или кувшины)

Торговые автоматы, предназначенные для розлива напитков в открытые емкости, должны использоваться только для продажи и раздачи напитков, полученных:

- завариванием продуктов, таких как чай или кофе;
- восстановлением растворимых или сублимированных продуктов.

Эти продукты должны быть заявлены производителем как "пригодные для розлива торговыми автоматами" в открытые емкости.

Дозированные продукты должны употребляться немедленно. Ни в коем случае не разрешается хранить или упаковывать эти продукты для употребления в будущем.

Любой другой способ применения является непригодным и может служить источником потенциальной опасности.

СРЕДСТВА УПРАВЛЕНИЯ И ОБЩИЕ СВЕДЕНИЯ

Автомат предназначен для работы при температуре окружающего воздуха от 2° С до 32° С.

Все необходимые для работы средства управления и данные удобно расположены на внешней стороне двери (см. рис. 4).

Этикетки с меню выбора и инструкциями, поставляемые вместе с автоматом, должны прикрепляться во время его установки.

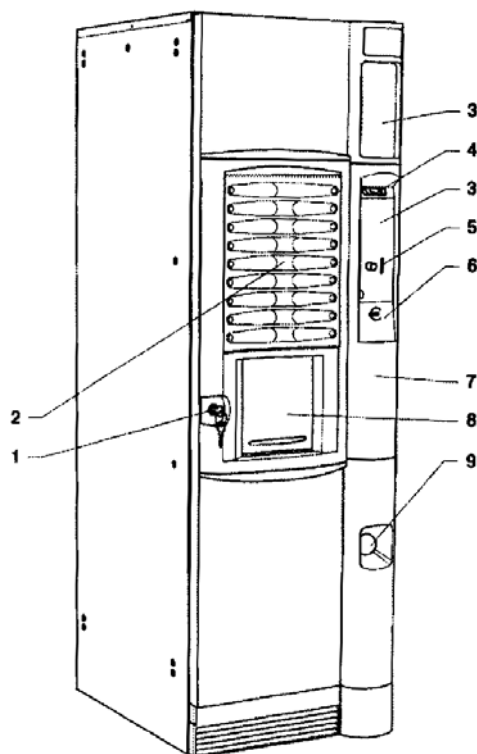


Рисунок 4

- 1 - Замок
- 2 - Меню доступного выбора
- 3 - Расположение платежных систем
- 4 - ЖК дисплей 2 × 16 символов
- 5 - Щель для опускания монет и кнопка возврата
- 6 - Пластинка с инструкциями по эксплуатации
- 7 - Место для взаимодействия с пользователем
- 8 - Отделение раздачи
- 9 - Клапан возврата монет

Кнопка программирования, используемая для доступа к функциям машины, и кнопка очистки миксера расположены внутри машины, с правой стороны монетоприемника.

УРОВЕНЬ ШУМА

Средний уровень звукового давления не превышает 70 дБ.

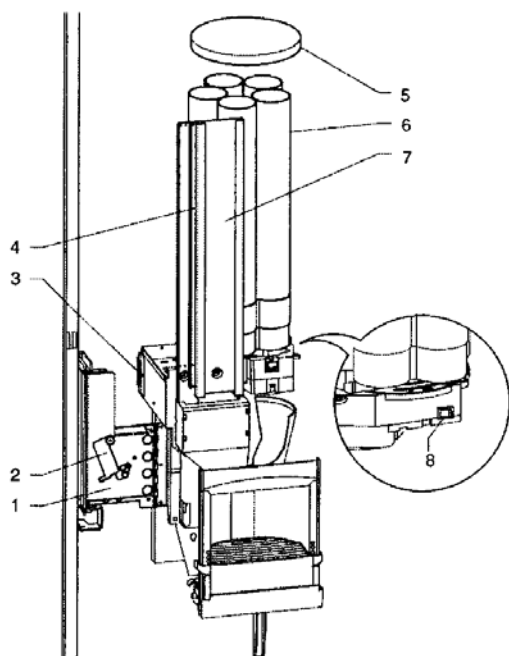
ЗАГРУЗКА СТАКАНЧИКОВ

Во время первой загрузки стаканчиков (т.е. при совершенно пустом устройстве подачи стаканчиков) необходимо выполнить следующие действия:

- отключить питание автомата;
- повернуть стеллаж наружу, преодолев сопротивление фиксирующего магнита;
- удалить крышку емкости для стаканчиков;
- наполнить цилиндры стаканчиками, за исключением того, который находится на одном уровне с отверстием подачи;
- включить автомат, после чего заполненный цилиндр автоматически разместится над отверстием подачи;
- заполнить пустой цилиндр;
- проверить подачу одного или нескольких стаканчиков с помощью специальной кнопки и установить на место крышку.

Стеллаж устройства подачи стаканчиков имеет двойной шарнир, облегчающий доступ к устройству подачи. Это особенно удобно в случае установки автомата в группе других машин.

Рисунок 5

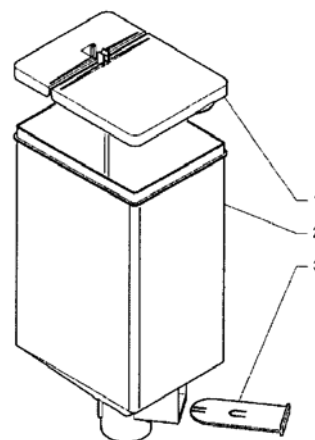


- 1 - Стеллаж на шарнирах
- 2 - Рукоятка ослабления шарниров
- 3 - Магнит, фиксирующий стеллаж
- 4 - Регулируемая направляющая палочек для перемешивания
- 5 - Крышка
- 6 - Штатив для стаканчиков
- 7 - Штатив с палочками для перемешивания
- 8 - Кнопка выдачи стаканчиков

ЗАГРУЗКА КОФЕ

Поднимите крышку и засыпьте кофе в бункер, убедившись, что заслонка полностью открыта (рис. 6).

Рисунок 6



- 1 - Крышка
- 2 - Бункер для кофе
- 3 - Заслонка

ЗАГРУЗКА САХАРА И РАСТВОРИМЫХ ПРОДУКТОВ

В комплект поставки входят самоклеящиеся этикетки с указанием продукта, которые крепятся на каждой емкости с продуктами.

Подняв крышку емкости, заполните каждый контейнер соответствующими продуктами, стараясь не уплотнять их. Убедитесь в отсутствии комков.

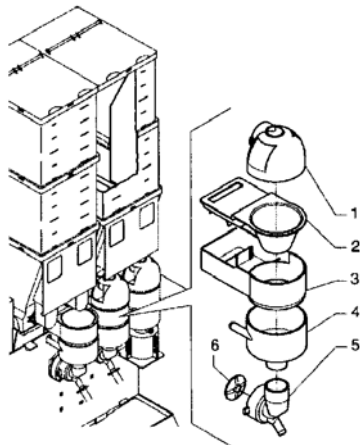
САНИТАРНАЯ ОБРАБОТКА МИКСЕРОВ И ПУТЕЙ ПОДАЧИ ПИЩЕВЫХ ПРОДУКТОВ

При установке устройства, и затем не менее одного раза в неделю или чаще, в зависимости от интенсивности использования машины и качества поступающей воды, необходимо проводить тщательную санитарную обработку (очистку и дезинфекцию) миксеров и частей системы дозирования, чтобы гарантировать соответствующий уровень гигиенического состояния подаваемых продуктов. Составные части, подлежащие очистке, перечислены ниже:

- выдвижные приспособления для подачи порошков, миксеры и системы дозирования растворимых продуктов;
- трубы и дозирующие патрубки;
- желобок для сахара;
- отделение раздачи.

Снимите крышки, воронки для воды и порошкообразных продуктов, устройства подачи, выдвижные приспособления для подачи порошков и перемешивающие колеса миксеров (см. рис. 7);

Рисунок 7



- 1 - Устройство подачи порошкообразного продукта
- 2 - Воронка для порошкообразного продукта
- 3 - Выдвижное устройство для подачи порошка
- 4 - Воронка для воды
- 5 - Устройство подачи миксера
- 6 - Рабочее колесо миксера

- чтобы отвинтить колеса миксеров, зафиксируйте диск, прикрепленный к оси миксера, с помощью пальца;
- промойте все части с применением моющего средства (в соответствии с дозировкой, рекомендованной производителем), обращая внимание на удаление всех видимых остатков и отложений продуктов (при необходимости можно использовать щетку);

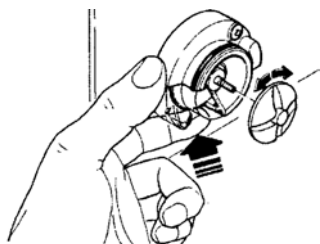
Дезинфекцию следует производить с использованием хлорсодержащих агентов.

- замочите все компоненты приблизительно на 20 минут в емкости, заполненной предварительно подготовленным раствором моющего средства, содержащего хлор;
- снова установите устройства подачи и воронки для воды;
- установите на место выдвижные устройства и воронки для подачи порошкообразных продуктов после их тщательного ополаскивания и высушивания.

После установки всех компонентов необходимо выполнить следующие операции:

- войдите в режим "Меню Наполнение", чтобы очистить миксеры (см. соответствующий пункт), и добавьте в разные воронки несколько капель хлорсодержащего моющего средства.
- После дезинфекции тщательно ополосните все компоненты, чтобы удалить остатки раствора моющего средства.

Рисунок 8

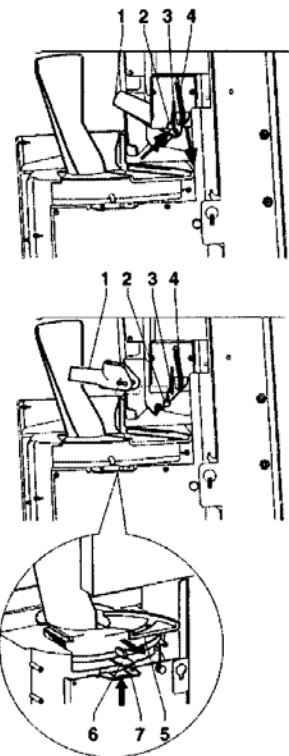


ОЧИСТКА ДОЗАТОРА САХАРА

В моделях, где применяется непосредственное добавление сахара в стаканчик, систему дозирования сахара следует периодически промывать горячей водой (см. рис. 9), придерживаясь следующей процедуры:

- ослабьте пружину возврата;
- поднимите поворотный рычаг, чтобы освободить штифт;
- выньте штифт и дозирующий патрубок;
- тщательно промойте и высушите их;
- после очистки установите все части в обратном порядке.

Рисунок 9



- 1 - Патрубок для дозирования сахара
- 2 - Штифт
- 3 - Поворотный рычаг
- 4 - Пружина возврата
- 5 - Желоб для стаканчика
- 6 - Рукоятка освобождения желоба для стаканчика
- 7 - Фиксатор положения желоба

ЕЖЕНЕДЕЛЬНАЯ ОЧИСТКА КОФЕЙНОГО БЛОКА

При каждом заполнении устройства кофе, или хотя бы раз в неделю, со всех внешних частей блока кофе, особенно с воронки для кофе, необходимо удалять любые остатки порошкообразных продуктов.

РЕГЕНЕРАЦИЯ УСТРОЙСТВА УМЯГЧЕНИЯ ВОДЫ

В зависимости от жесткости воды, подаваемой в автомат из системы водоснабжения, необходимо не менее одного раза в неделю или даже чаще регенерировать ионообменные смолы, содержащиеся в устройстве для умягчения воды (см. таблицу ниже).

Жесткость воды		Варианты выбора	
°F	°C	60 сс.	130 сс.
10	5.6	25,000	12,500
20	11.2	12,500	6,000
25	14	11,000	5,250
30	16.8	9,400	4,500
40	22.4	6,300	3,000
50	28.0	5,500	2,500

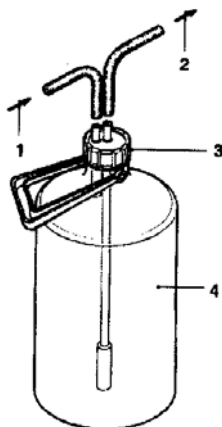
Чтобы правильно осуществить регенерацию, выполните следующие действия:

- выньте водоумягчительное устройство из корпуса и сильно встряхните его, чтобы удалить любые предпочтительные траектории движения воды, которые могли сформироваться в процессе работы устройства;
- заполните его 1,5 кг хлорида натрия (поваренная соль);
- подключите соединение бокового шланга к крану и средний штуцер шланга - к месту слива; направление течения воды должно

ПОЛНОСТЬЮ

соответствовать показанному на рисунке 10.

Рисунок 10



- 1 - От крана
- 2 - К сливу
- 3 - Крышка
- 4 - Устройство умягчения

- отрегулируйте расход воды таким образом, чтобы полностью растворить соль в 20 литрах воды в течение 35 минут;
- в процессе регенерации обеспечьте полное заполнение водой устройства умягчения, удалив весь воздух, который мог попасть в устройство;
- в конце операции убедитесь, что выходящая из устройства вода больше не содержит соли; рекомендуется проверять жесткость воды с помощью соответствующих химических реагентов.

ВРЕМЕННОЕ ПРЕКРАЩЕНИЕ ИСПОЛЬЗОВАНИЯ

Если по какой-либо причине автомат отключается на период, превышающий срок годности продуктов, необходимо выполнить следующие операции:

- полностью опорожнить емкости и тщательно их вымыть с применением хлорсодержащих моющих средств, используемых для очистки миксеров;
- полностью опорожнить мельницу дозатора, включая подачу кофе до тех пор, пока не будет показано состояние опорожнения;
- полностью опорожнить воздушный выключатель и бойлер для растворимых продуктов, ослабив зажим на шланге.

Глава 2 УСТАНОВКА

Установка и последующее обслуживание автомата должны выполняться **только при включенной машине** и поэтому только квалифицированным персоналом, обученным правильному использованию автомата и прошедшим инструктаж о правилах безопасности работы в таких условиях

Чтобы подключить систему к источнику электроэнергии при открытой двери, достаточно просто вставить в прорезь специальный ключ (см. рис. 11).

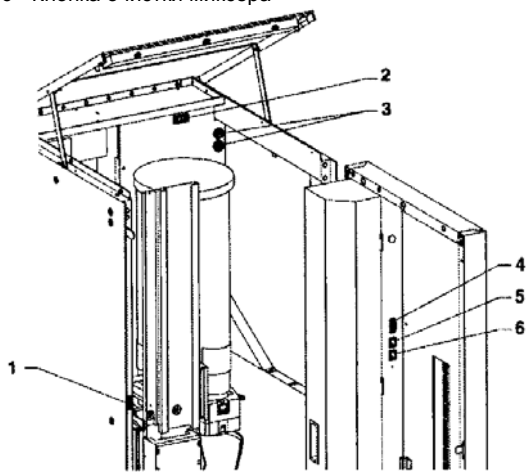
Дверь может быть закрыта только после удаления из дверного выключателя желтого ключа и опускания верхней панели автомата.

Автомат должен устанавливаться в сухом помещении с температурой от 2° С до 32° С.

Перед установкой гидравлических систем и компонентов, соприкасающихся с пищевыми продуктами, все эти части должны пройти санитарную обработку для удаления любых бактерий, способных размножаться во время хранения продуктов.

Рисунок 11

- 1 - Дверной выключатель
- 2 - Разъем, постоянно находящийся под напряжением (230 В – 2 А макс.)
- 3 - Сетевые предохранители
- 4 - Последовательный порт RS232
- 5 - Кнопка доступа к программированию
- 6 - Кнопка очистки миксера



РАСПАКОВКА ТОРГОВОГО АВТОМАТА

После удаления упаковки следует проверить, не поврежден ли автомат.

В случае сомнений использовать его не рекомендуется.

Упаковочные материалы (пластиковые мешки, полистирольная пена, гвозди и т.п.) не должны оставаться в местах, доступных детям, поскольку представляют для них потенциальную опасность.

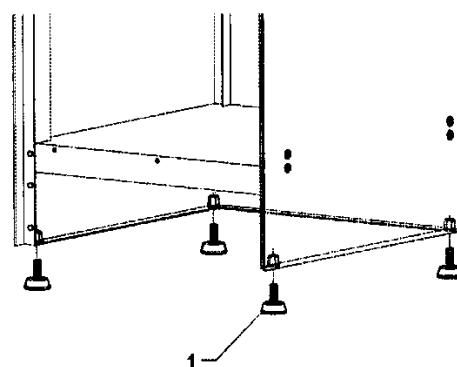
Упаковочные материалы должны утилизироваться только в предназначенных для этого местах, а все материалы, пригодные для повторной переработки, необходимо передать соответствующим специализированным компаниям.

Важное замечание!!

Максимально допустимый угол наклона автомата 2°.

При необходимости нужное положение обеспечивается с помощью регулируемых опор (см. рис. 12).

Рисунок 12



1 - Регулируемая опора

КРЕПЛЕНИЕ ЭТИКЕТОК С НАИМЕНОВАНИЯМИ ПРОДУКТОВ

Этикетки, указывающие возможные варианты выбора продуктов, поставляются вместе с аппаратом и должны вставляться в специальные прорези во время его установки после снятия крышки. В зависимости от модели, некоторые кнопки могут не использоваться (см. таблицу выбора дозирования).

ПОДКЛЮЧЕНИЕ АВТОМАТА К ВОДОПРОВОДНОЙ СИСТЕМЕ

Автомат должен подключаться к системе подачи питьевой воды с учетом действующих правил страны, в которой устанавливается аппарат.

Давление воды должно составлять от 5 до 85 Н/см².

Для соединения водопроводной системы со штуцером электромагнитного клапана (3/4" газ.) подвода воды следует использовать шланг, рассчитанный на давление в водопроводной системе и пригодный для применения в контакте с пищевыми продуктами (мин. внутренний диаметр 6 мм) (см. рис. 13).

- 1 - Шланг подвода воды (3/4" газ.)
- 2 - Шланг водопроводной системы
- 3 - Шланг переполнения

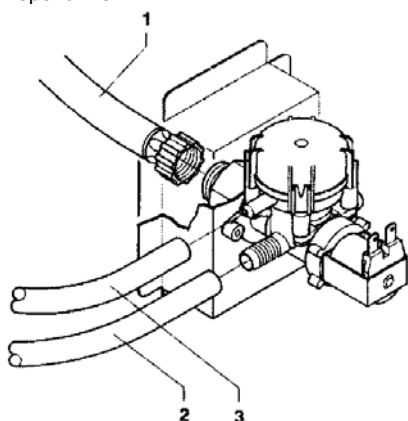


Рисунок 13

Рекомендуется устанавливать кран водопроводной системы за пределами аппарата в легко доступном месте.

УСТРОЙСТВО ПЕРЕПОЛНЕНИЯ

Электромагнитный клапан подвода воды (см. рис. 13) оборудован устройством переполнения, механически прекращающим поступление воды в случае неисправности электромагнитного клапана или устройства контроля уровня воды в бойлере. Для восстановления нормального режима работы необходимо выполнить следующие операции:

- отключить питание автомата;
- слить воду, содержащуюся в шланге переполнения;
- отключить подачу водопроводной воды, закрыв кран, находящийся за пределами автомата;
- ослабить гайку, которая служит креплением шланга электромагнитного клапана, чтобы сбросить остаточное давление в водопроводной системе, и снова затянуть ее (см. рис. 13);
- открыть кран и включить автомат.

ПОДКЛЮЧЕНИЕ К ИСТОЧНИКУ ЭЛЕКТРОЭНЕРГИИ

Торговый автомат предназначен для эксплуатации под однофазным напряжением 230 В с использованием предохранителей 15 А. Перед подключением необходимо убедиться в соответствии номинальных значений характеристикам электрической сети, а именно:

- номинальное значение напряжения должно находиться в диапазоне, рекомендуемом для точек подключения;
- главный сетевой выключатель должен быть рассчитан на допустимую пиковую нагрузку и, в то же время, обеспечивать необходимое полное отключение от сети с промежутком между разомкнутыми контактами не менее 3 мм.

Выключатель, розетка и вилка должны находиться в легко доступном месте.

Электробезопасность автомата обеспечивается только в случае его правильного заземления в соответствии с действующими стандартами техники безопасности.

Эти основные требования техники безопасности обязательны для выполнения; в случае сомнений систему следует тщательно проверить с привлечением квалифицированных специалистов.

Электрический кабель должен иметь неразборную вилку. Любая замена должна осуществляться только квалифицированным персоналом с использованием исключительно кабелей типа H05 RN - F, H05 V V-F или H07 RN-F 3x1-1.5 мм² с сечением 3x1-1.5 мм² (см. рис. 14).

Не допускается использование адаптеров, тройников или удлинителей.

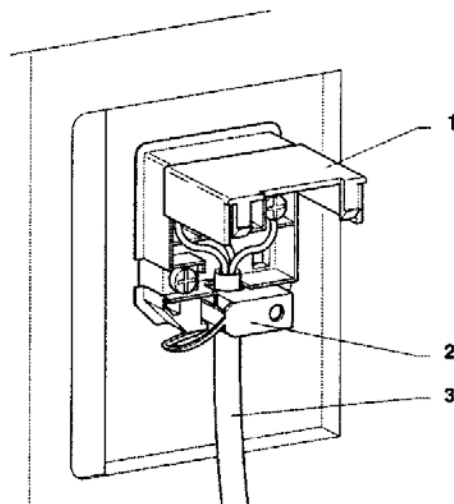


Рисунок 14

- 1 - Подъемная крышка
- 2 - Кабельная заглушка
- 3 - Силовой кабель

ПРОИЗВОДИТЕЛЬ НЕ НЕСЕТ ОТВЕТСТВЕННОСТИ ЗА ПОВРЕЖДЕНИЯ, ПОЛУЧЕННЫЕ В РЕЗУЛЬТАТЕ НЕСОБЛЮДЕНИЯ УПОМЯНУТЫХ ВЫШЕ МЕР ПРЕДОСТОРОЖНОСТИ.

ДВЕРНОЙ ВЫКЛЮЧАТЕЛЬ

Во время открывания двери специальный микровыключатель отключает электрическую систему автомата от источника электроэнергии.

Чтобы подключить систему к источнику электроэнергии при открытой двери, достаточно просто вставить в прорезь специальный ключ (см. рис. 11).

При открытой двери доступ к частям автомата, находящимся под напряжением, исключен. Внутри автомата остаются подключенными к источнику электроэнергии только компоненты, защищенные крышками и имеющие таблички с предупреждением "Disconnect the power before removing the protective cover" ("Прежде чем снять защитную крышку, отключите электроэнергию").

Перед тем как снять такую крышку, отключите автомат от сети.

Дверь может быть закрыта только после удаления ключа из дверного выключателя и опускания верхней панели автомата.

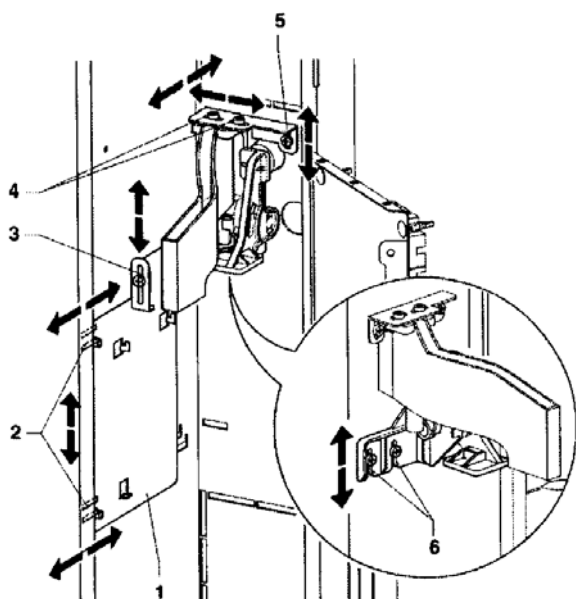
УСТАНОВКА ПЛАТЕЖНОЙ СИСТЕМЫ

Автомат продается без платежной системы, поэтому сторона, устанавливающая такую систему, несет исключительную ответственность за любой ущерб, причиненный машине, предметам или людям вследствие неправильной установки платежной системы.

Установите монетоприемник, обращая внимания (в зависимости от используемого типа механизма) на следующие операции:

- закрепите монетоприемник на опоре, выбрав для крепления наиболее подходящие отверстия;
- ослабьте крепежный винт и отрегулируйте положение монетного желоба в соответствии с положением отверстия монетного механизма.
- ослабьте крепежные винты и отрегулируйте ручку открывания селектора.

Рисунок 15



- 1 - Опора монетоприменника
- 2 - Регулировка опоры монетоприменника
- 3 - Подвеска крепления монетоприменника
- 4 - Регулировка монетного желоба
- 5 - Вертикальная регулировка монетного желоба
- 6 - Регулировка рукоятки возврата монет

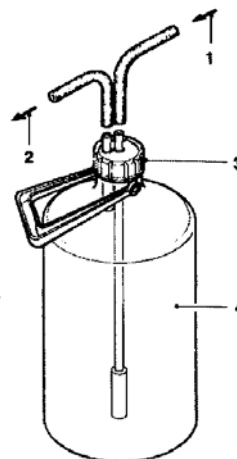
ОЧИСТКА ИОНООБМЕННЫХ СМОЛ УСТРОЙСТВА УМЯГЧЕНИЯ ВОДЫ

(только для модели C)

Прежде чем заполнять систему автомата водой, необходимо очистить ионообменные смолы, содержащиеся в устройстве умягчения воды, выполнив следующие действия:

- снимите с патрубков устройства умягчения воды шланг, подключенный к воздушному выключателю (см. рис. 16);
- установите на этот патрубок новый шланг, поставляемый вместе с автоматом, и направьте его в место слива;
- включите автомат;
- выпустите воздух из устройства умягчения воды, ослабив пробку, дождитесь заполнения устройства водой и затяните пробку, дайте возможность вытечь из устройства нескольким литрам воды, пока она не станет чистой.
- установите на место шланг, подключенный к воздушному выключателю.

Рисунок 16



- 1 - От электромагнитного клапана подачи воды
- 2 - К воздушному выключателю
- 3 - Крышка
- 4 - Устройство умягчения воды

ЗАПОЛНЕНИЕ СИСТЕМЫ ВОДОЙ

Если устройство воздушного выключателя показывает отсутствие воды в системе в течение времени, превышающего 10 секунд после выключения автомата, автоматически запускается цикл установки, а именно:

- в продолжение всего цикла на дисплее будет отображаться сообщение "INSTALLATION" ("УСТАНОВКА");
- будут заполнены водой система воздушного выключателя и бойлер для растворимых продуктов;
- (только в моделях эспрессо) откроется электромагнитный клапан для кофе для выпуска воздуха из бойлера и будет налито 800 мл воды.

Обратите внимание: Если во время цикла установки вода из водопроводной системы не поступает, автомат будет заблокирован, пока не возобновится подача воды или автомат не будет выключен.

Эта операция должна выполняться вручную с использованием специальной функции в меню "test" ("тест") в режиме "Technician" ("Специалист") при наличии набора для подачи воды из внутреннего резервуара (дополнительная возможность) или после выполнения какой-либо операции обслуживания, требующей опорожнения бойлера при заполненном воздушном выключателе.

УСТАНОВКА АВТОМАТА В ГРУППЕ АВТОМАТОВ

Для подключения автомата в группе торговых автоматов требуется предварительная установка системы управления автомата с применением специальных средств.

Это позволяет использовать единую платежную систему и осуществлять удаленное подключение (GSM) для нескольких автоматов.

В случае установки автомата в группе этот автомат должен настраиваться как "Главный" и обеспечивать управление вторым автоматом или как "Подчиненный" с предоставлением управления другому автомату.

ЭКСПЛУАТАЦИЯ КОФЕЙНОГО БЛОКА

ЦИКЛ ДОЗИРОВАННОГО РОЗЛИВА КОФЕ

При выборе режима использования кофе включается кофейная мельница и продолжает работу до заполнения отделения дозирования кофе (см. рис. 20).

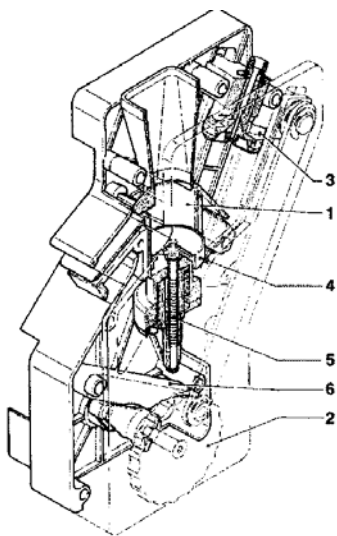
После заполнения устройства дозирования порция молотого кофе высыпается в кофейный блок.

Кофе попадает в вертикальную камеру для заваривания (1) (см. рис. 18).

Рукоятка, прикрепленная к диску (2) редукторного электродвигателя, который находится снаружи устройства, повернется на 180° и вызовет движение камеры для заваривания и опускание верхнего поршня (3) (см. рис. 18).

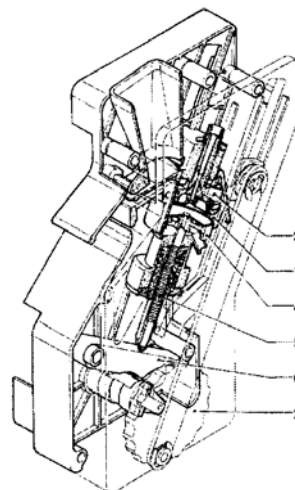
Под напором воды пружина подготовки заваривания (5) сожмется, и нижний поршень (4) переместится вниз на 4 мм, обеспечивая образование водяной подушки, позволяющей осуществлять равномерное заваривание порции кофе. В конце цикла дозирования, в течение 3-секундной паузы, пружина подготовки заваривания (5) выпустит воду через третий канал электромагнитного клапана дозатора, слегка сжимая использованную порцию кофе. При завершении вращения редукторный двигатель вынуждает поворотную рукоятку (6) поднять поршни и использованную порцию кофе. В то же время при повороте камеры заваривания в вертикальное положение шабер кофейного бункера захватывает и сбрасывает использованный кофе. Нижний поршень возвращается в нижнюю мертвую точку.

Рисунок 17



- 1 - Камера заваривания
- 2 - Внешний диск
- 3 - Верхний поршень
- 4 - Нижний поршень
- 5 - Пружина подготовки заваривания
- 6 - Поворотная рукоятка

Рисунок 18



- 1 - Камера заваривания
- 2 - Внешний диск
- 3 - Верхний поршень
- 4 - Нижний поршень
- 5 - Пружина подготовки заваривания
- 6 - Поворотная рукоятка

ПРОВЕРКА И РЕГУЛИРОВКА УСТАНОВОК АВТОМАТА

Чтобы обеспечить наилучшую эффективность использования продукта, необходимо проверить перечисленные ниже элементы:

Для кофе

Наличие небольшого уплотнения и увлажнения порции использованного молотого кофе.

Степень помола кофе.

Вес порции молотого кофе.

Температура дозированного розлива.

Количество порции воды.

Для растворимых продуктов

Вес порций растворимых продуктов.

Температура напитка.

Количество порции воды.

Если стандартные установки требуется изменить, необходимо выполнить действия, указанные в следующих разделах руководства.

Вес растворимых продуктов, количество порции воды и температура контролируются микропроцессором.

Поэтому для регулировки данных параметров необходимо выполнение процедур программирования.

СТАНДАРТНЫЕ УСТАНОВКИ

Торговый автомат поставляется со следующими установками:

- температура кофе (в выпускном патрубке) приближ. 85-89 °С;
- температура растворимого продукта (в выпускном патрубке) приближ. 75 °С;

В соответствии со стандартными установками автомата всем вариантам выбора присваивается одинаковая цена, выраженная в числе базовых монет.

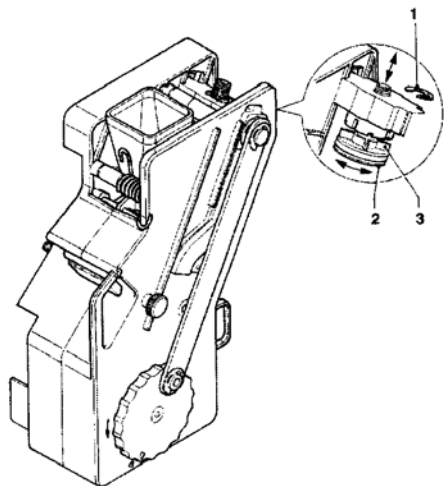
РЕГУЛИРОВКА ОБЪЕМА КАМЕРЫ ЗАВАРИВАНИЯ

При правильной установке верхнего поршня блок кофе может работать с порциями кофе от 5.5 до 8.5 г.

Для изменения положения поршня (см. рис. 19) необходимо выполнить следующие действия:

- вынуть стопорное кольцо из места его установки;
- поместить поршень в соответствующие прорезы для регулировки:
прорезы меньшей глубины соответствуют порциям от 5.5 до 7.5 г;
более глубокие прорезы соответствуют порциям от 6.5 до 8.5 г.

Рисунок 19



- 1 - Стопорное кольцо
- 2 - Верхний поршень
- 3 - Направляющие ребра

РЕГУЛИРОВКА СТЕПЕНИ ПОМОЛА

Если требуется изменение степени помола кофе, необходимо повернуть соответствующую регулирующую ручку, расположенную на кофемолке (см. рис. 20), а именно:

- повернуть ручку против часовой стрелки для установки более грубого помола;
- повернуть ручку по часовой стрелке для установки более мелкого помола.

Рекомендуется регулировать степень помола при включенном двигателе кофемолки.

Обратите внимание: После регулировки степени помола необходимо выполнить не менее 2 рабочих циклов для проверки размера частиц молотого кофе:

чем выше степень помола кофе, тем больше времени требуется для розлива кофе, и наоборот.

РЕГУЛИРОВКА ДОЗИРОВАНИЯ МОЛОТОГО КОФЕ

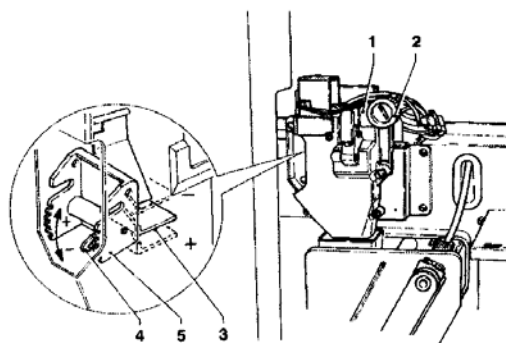
Рукоятка регулировки порции молотого кофе может располагаться в одном из 6 положений с учетом следующего:

- при поднятии рукоятки порция увеличивается;
- при опускании рукоятки порция уменьшается;
- при переходе к соседней прорези порция изменяется примерно на 0.25 г.

Кроме того, если ручку поднять вверх до упора, можно полностью вынуть храповый механизм из паза регулятора порции (см. рис. 14) и установить в другой паз, чтобы изменить среднюю установку величины порции:

нижний	6 г ± 0.5
средний	7 г ± 0.5
верхний	8 г ± 0.5

Рисунок 20



- 1 - Кофемолка
- 2 - Ручка регулировки помола
- 3 - Регулятор дозы
- 4 - Рукоятка регулировки дозы
- 5 - Прорези

Чтобы получить сведения о дозе, достаточно вынуть кофейный блок и использовать специальную функцию меню "test" ("тест") в режиме "Technician" ("Специалист") (см. соответствующий пункт).

Важное замечание!!!

При установке кофейного блока на место необходимо обратить особое внимание на положение поршня. Прорези на внешнем диске и корпусе блока должны совпадать (см. рис. 22).

РЕГУЛИРОВКА ТЕМПЕРАТУРЫ ВОДЫ

Температура в бойлере контролируется программой и может быть изменена непосредственно из меню.

РЕЖИМЫ ЭКСПЛУАТАЦИИ

Автомат имеет три рабочих режима; в зависимости от режима эксплуатации функции кнопок будут отличаться. Ниже перечислены доступные режимы эксплуатации.

ФУНКЦИИ

Обычный режим	Прием монет и выдача продуктов
Меню "Filler" ("Наполнение")	Проверка дозирования, техническое обслуживание автомата
Меню "Technician" ("Специалист")	Программирование различных параметров

ИНТЕРФЕЙС ПОЛЬЗОВАТЕЛЯ

Взаимодействие пользователя и системы происходит с помощью перечисленных ниже компонентов.

Жидкокристаллический дисплей, 2 строки по 16 символов.

Внешняя кнопочная панель с клавишами, имеющими следующие функции в режиме "Filler" ("Наполнение") и "Technician" ("Специалист") (см. рис. 21):

Клавиши прокрутки "↑" ("стрелка вверх") и "↓" ("стрелка вниз"):

Для перемещения к следующему или предыдущему пункту меню.

Клавиша подтверждения "↵" ("стрелка вправо"):

Для перехода из меню в подменю или для подтверждения данных, отображенных на дисплее.

Клавиша выхода "←" ("стрелка влево"):

Для выхода из подменю на более высокий уровень меню или для отмены текущих данных, отображенных на дисплее.

Также используется для перехода из режима "filler" ("наполнение") в режим "technician" ("специалист") и наоборот.

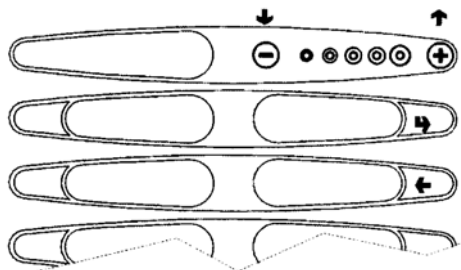


Рисунок 21

ОБЫЧНЫЙ РЕЖИМ ЭКСПЛУАТАЦИИ

При включении автомата в течение нескольких секунд отображается сообщение "Kikko" и номер версии программы. Автомат производит проверку бойлера, при необходимости автоматически наполняет бойлер, а затем устанавливается в обычный режим работы.

Отображаемые сообщения, указывающие выполняемую операцию, неподвижны, тогда как инструкции, требующие от пользователя выполнения действия, мигают; на дисплей могут выводиться следующие сообщения:

ДИСПЛЕЙ	ФУНКЦИЯ
Select drink	Готовность автомата
Vending machine out of service	Автомат не работает
Drink selected	Приготовление напитка
Please wait	
Take drink	Дозирование завершено

РЕЖИМ FILLER MENU (НАПОЛНЕНИЕ)

При однократном нажатии кнопки программирования, расположенной на отделении монетоприемника, машина переходит в режим "Filler menu" ("Наполнение").

Отображается первый пункт меню "filler", который позволяет выполнять следующие операции:

"Statistics"	Считывание данных
"Prices"	Изменение цены возможного варианта для выбора
"Tube control"	Заполнение вручную и опорожнение трубок с мелочью для сдачи (BDV- MDB)
"Boiler temperature"	Вывод на дисплей температуры бойлера в градусах С.
"Test"	Полный выбор Только выдача воды Только выдача порошка Только выдача аксессуаров
"GSM"	Сброс счетчиков предварительных сигналов

СТАТИСТИКА

Данные об операциях автомата сохраняются в счетчиках общих и относительных данных, которые можно переустановивать без потери общих данных.

ПЕЧАТЬ

Для печати всех статистических данных, перечисленных далее, используется принтер (или терминал) с последовательным портом RS232, скоростью передачи данных 9600 бод, 8-разрядной шиной, без контроля по четности, с 1 стоповым битом, который подключается к последовательному порту автомата, расположенному на кнопочной панели.

Общие

- 1 - счетчик по отдельным вариантам выбора;
- 2 - счетчик по диапазонам времени;
- 3 - счетчик скидок;
- 4 - счетчик отказов;
- 5 - данные монетоприемника.

Относительные

- 1 - счетчик по отдельным вариантам выбора;
- 2 - счетчик по диапазонам времени;
- 3 - счетчик скидок;
- 4 - счетчик отказов;
- 5 - данные монетоприемника.

Распечатка также будет включать код автомата, дату и версию программы.

Чтобы подключить принтер, необходимо выполнить следующие действия:

- нажать кнопку подтверждения печати "L", отображающую сообщение "Confirm?" ("Подтвердить?");
- перед подтверждением включить принтер;
- снова нажать кнопку подтверждения "L", чтобы начать распечатку.

ВЫВОД НА ДИСПЛЕЙ

При нажатии кнопки подтверждения "L" осуществляется последовательный вывод данных, описанных в пункте "Печать статистики".

УДАЛЕНИЕ СТАТИСТИКИ

Для счетчиков относительных данных имеется возможность сброса статистики в целом (всех типов данных) или только по отдельным данным, а именно:

- вариантам выбора
- отказам
- данным монетоприемника.

При нажатии кнопки подтверждения "L" сообщение "Confirm?" начнет мигать.

После нажатия кнопки подтверждения "L" в течение нескольких секунд будет отображаться сообщение "Working" ("Выполнение"), и вся статистика будет удалена.

ВЫБОР ЦЕН

Эта функция используется для изменения цены продажи для каждого варианта выбора и для каждого временного диапазона (если они программируются).

КОНТРОЛЬ ТРУБОК С МЕЛОЧЬЮ

С помощью функции "Tube control" могут быть вручную заполнены или опорожнены трубки с мелочью для сдачи.

После подтверждения заполнения на дисплее появится надпись "Credit: ----", где указывается количество денег, имеющееся в наличии в трубках с мелочью; если вставить нужную монету в селектор, на дисплее появится количество денег, имеющееся в трубках с мелочью.

При подтверждении опорожнения можно выбрать трубку, которая будет опорожнена. После каждого нажатия кнопки подтверждения "L" из активного цилиндра выдается монета.

ОТОБРАЖЕНИЕ ТЕМПЕРАТУРЫ

С помощью этой функции можно увидеть температуру в °C бойлера для кофе и бойлера для растворимых продуктов.

ТЕСТИРОВАНИЕ ДОЗИРОВАНИЯ

При выполнении тестов для полного или частичного дозирования продуктов каждая кнопка участвует в регулировании (см. таблицу выбора дозирования).

Обратите внимание: В случае выбора вариантов на основе кофе "эспрессо" выдаются только порции с частичным дозированием порошка и воды; если при выборе добавки не заданы, появится сообщение "Sel. disabled", указывающее запрещенный выбор.

ПРЕДВАРИТЕЛЬНЫЕ СИГНАЛЫ GSM

Управляющая программа может посылать сигнал об "израсходовании запасов" через модем GSM, когда будет израсходовано запрограммированное количество порций или граммов порошка определенного продукта. С помощью этой функции осуществляется сброс счетчиков, контролируемых предварительными сигналами.

РЕЖИМ TECHNICIAN MENU (СПЕЦИАЛИСТ)

При нажатии кнопки "←" автомат из режима "Filler" переходит в режим "Technician menu" (меню "Специалист").

Отображается первый пункт меню "Специалист", позволяющий выполнять следующие функции:

Failures (Отказы)	Read present failures (Считывание текущих неисправностей)		Display (Дисплей)	Selection counters (Счетчики вариантов выбора)
	Delete (Удаление)		Delete (Удаление)	Partial (Частичные) Total (Общие)
Prog.parameters (Параметры программирования)	External lamps status (Состояние внешних ламп)		Display relative (Отображение относительных данных)	Selection counters (Выбор счетчиков)
	Cash (Наличные)	Prices (Цены)	Delete relative (Удаление относительных данных)	Partial (Частичные) Total (Общие)
		Coin mechanisms (Монетные механизмы)	Display counter at start-up (Отображение счетчика при запуске)	
		Decimal point (Десятичная точка)	Print (Печать)	Partial (Частичные)
		Water doses (Дозы воды)	Relative printout (Печать относительных данных)	Partial (Частичные) Total (Общие)
	Selections (Варианты выбора)	Mixers (Миксеры)	Dispensing (Дозирование)	Complete (Все) Water only (Только вода) Powder only (Только порошок)
		Powder doses (Дозы порошка)		Without accessories (Без аксессуаров) Accessories only (Только аксессуары)
		Accessories (аксессуары)		Rotate unit (Вращение блока) Release coffee (Дозирование кофе)
		Selection status (Состояние выбора)	Special functions (Специальные функции)	Empty boiler (Пустой бойлер) Manual install. (Установка вручную)
		Selection button (Кнопка выбора)		
Machine parameters (Параметры автомата)	Boiler temperature (Температура бойлера)		Autotest (Автотест)	Actuation in a sequence of (Запуск в последовательности): doser devices (дозировующие устройства) mixers (миксеры) .cup dispenser (выдача стаканчика) .stirrer dispenser (выдача палочки для перемешивания) .neon lamps (неоновые лампы) .door LED (дверной светодиод) .push-buttons (кнопки) .mobile spouts (подвижные дозирующие патрубки) .coffee dose (порция кофе) .unit rotation (вращение блока) .waste cont (контроль отходов)
	Tank (Резервуар)			Installation date (Дата установки)
	Mixer heating (Нагрев миксера)			
	Fast cycles (Ускоренные циклы)			
	N. of maint. selections (Число поддерживаемых вариантов выбора)			
	Cup sensor (Датчик стаканчика)			
	Slider time (Время скольжения)			
	Turn time of column (Время поворота цилиндра)			
	Energy saving (Энергосбережение)			
Display (Дисплей)	Language (Язык)		Machine info (Данные автомата)	Machine identification code (Идентификационный код автомата)
	Promo. message (Рекламное сообщение)		Machine codes (Коды автомата)	Operator identification code (Идентификационный код оператора)
	Custom. messages (Пользовательские сообщения)		Operator code (Коды оператора)	
			Initialising (Инициализация)	
Pre-selections (Предварительный выбор)	No cup (Нет стаканчика)		Pin Code (Пин-код)	Setting the code (Установка кода)
	Extra sugar (Дополнительный сахар)		Pre-alarms (Предварительные сигналы)	Set thresholds (Установка пороговых значений) Reset counters (Сброс счетчиков)
	Sugar (Сахар)	Miscellaneous (Прочее)	Machine number (Число автоматов)	number of a machine in a bank (cluster) (число автоматов в группе)
	Less sugar (Меньше сахара) More sugar (Больше сахара) More water (Больше воды)	Jug facilities (Возможность использования кувшина) Password (Пароль) Enable filler menu (Активизация меню "наполнение")		
Statistics (Статистика)	Electric counter (Электрический счетчик)	Read and delete (Чтение и удаление)		

FAILURES (ОТКАЗЫ)

СЧИТЫВАНИЕ ТЕКУЩИХ НЕИСПРАВНОСТЕЙ

При отображении функции "Failure" следует нажать кнопку подтверждения "↵", чтобы вывести на экран текущие неисправности.

Если неисправности отсутствуют, после нажатия кнопки подтверждения "↵" появится сообщение "End failures".

Возможные неисправности показываются в следующих случаях:

Water failure (Отсутствие подачи воды)

Если воздушный микровыключатель закрыт более чем на одну минуту, электромагнитный клапан подачи воды будет оставаться под напряжением, пока ток воды не восстановится.

Boiler (бойлер)

Если после 10-минутного нагревания при запуске автомата или при последнем выборе температура бойлера для кофе не достигла рабочей температуры, автомат будет заблокирован.

Mobile spouts (Подвижные дозирующие патрубки)

Если дозирующие патрубки не достигли положения дозирования, автомат отключается. No cups (Нет стаканчиков) При открытии микропереключателя освобождения цилиндра со стаканчиками включается двигатель перемещения цилиндров. Если после одного полного поворота устройства подачи стаканчиков микропереключатель не закрывается, автомат блокируется.

Espresso unit (Блок эспрессо)

Эта неисправность обусловлена механической блокировкой блока или отсутствием этого блока. Автомат не блокируется, но все варианты выбора на основе кофе становятся неактивными.

Coffee failure (Сбой кофе)

Если через 15 секунд после помола кофе порция кофе не будет получена, все варианты выбора на основе кофе станут неактивными.

Coffee release (Дозирование кофе)

Если после выдачи порции молотого кофе микровыключатель дозатора кофе показывает наличие кофе в камере дозирования, все варианты выбора на основе кофе становятся неактивными.

Volumetric counter (Счетчик объема)

Сбой подсчета счетчика объема в пределах макс. заданного времени.

Waste container full (Полная емкость с отходами)

Наблюдается после срабатывания поплавка, контролирующего емкость с жидкими отходами.

Air-break (Воздушный выключатель)

Автомат блокируется, если после совершения 7 операций выбора микровыключатель не подает сигнал об отсутствии воды.

Coin mechanism (Монетоприемник)

Автомат блокируется, если получает импульс на линии устройства проверки, превышающий 2 секунды, или если в течение периода времени, превышающего 30 (протокол "Executive") или 75 секунд (протокол BDV), отсутствует соединение с последовательным монетным механизмом.

RAM Data (Данные RAM)

Одна или несколько областей RAM содержат неправильные данные, которые были исправлены на стандартные значения. Автомат будет продолжать работу, но рекомендуется как можно быстрее выполнить инициализацию.

Machine control board (Панель управления автомата)

Сбой диалога между платой центрального процессора и панелью управления автомата.

RESETTING (СБРОС)

При подтверждении этой функции произойдет сброс всех текущих неисправностей.

PROGRAMMING PARAMETERS (ПАРАМЕТРЫ ПРОГРАММИРОВАНИЯ)

CASH (НАЛИЧНЫЕ)

Этот набор функций осуществляет контроль всех параметров, связанных с платежными системами и ценами продажи.

SELECTION PRICES (ВЫБОР ЦЕН)

Для каждого варианта выбора могут быть установлены четыре различные цены в соответствии с запрограммированными временными интервалами, если включен параметр таблицы времени.

Для каждого из 4 временных интервалов цены (от 0 до 65,535) могут быть запрограммированы в общем (одинаковая цена для всех вариантов выбора) или для отдельных вариантов выбора.

Если большинство продуктов будет продаваться по одной цене, будет удобно установить цену в общем и затем изменить цифры для вариантов выбора, стоимость которых отличается.

TIME BANDS (ВРЕМЕННЫЕ ИНТЕРВАЛЫ)

Для продажи продуктов по разным ценам доступными являются четыре программируемых временных интервала.

Периоды времени программируются с указанием начального и конечного времени в часах (от 00 до 23) и минутах (от 00 до 59). Если значения для начала и конца периода времени установлены на 00 00, период времени становится неактивным. Начало отсчета времени сохраняется на внутренних часах, программируемых следующим образом:

день/месяц/год день недели 1-7
и затем
часы/ минуты/ секунды.

COIN MECHANISMS (МОНЕТОПРИЕМНИКИ)

Существует возможность выбора протоколов платежной системы, которые будут активными для функций. Доступными являются следующие платежные системы:

- Executive (минипереклюатель SW2 в положении OFF (выкл))
- Устройства проверки 24 В
- BDV (минипереклюатель SW2 в положении OFF (выкл))
- MDB

После выбора системы ее функции можно контролировать.

EXECUTIVE

Для системы "Executive" доступными являются следующие платежные системы:

- Standard (Стандарт)
- Price Holding (Фиксация рабочей цены)
- Coges
- U-Key (U-кнопка)

УСТРОЙСТВА ПРОВЕРКИ

При отображении функции "Validat. Lines" (установка линии) меню "Technician" возможно изменение значения 6 монетных линий устройства проверки.

BDV/MDB

Меню протоколов BDV и MDB сравнительно похожи. Различия имеются в следующих структурах.

Type of vending (Тип продажи)

Настройка режима работы на несколько или одну выдачу. В случае использования нескольких выдач после успешного завершения выбора сдача не возвращается автоматически, однако, кредит доступен для осуществления следующего выбора. После нажатия кнопки возврата монет доступный кредит будет возвращен, если его значение ниже, чем максимальная величина сдачи.

Credit control (Контроль кредита)

Эта функция разрешает/запрещает возврат кредита, если выбор не сделан.

В случае разрешения функция будет сохранять кредит, пока не будет сделан первый выбор. Если по какой-либо причине произойдет сбой выбора, будет возвращена сдача (по требованию).

Maximum credit (Максимальный кредит)

Эта функция используется для определения максимально приемлемого кредита.

Maximum change (Максимальная сдача)

Имеется возможность установить предельное значение общей суммы сдачи, возвращаемой монетным механизмом при нажатии кнопки возврата монет или после одной операции выдачи порции. Значение может равняться величине от 0 до 250 базовых монет. Любой кредит, превышающий сумму, запрограммированную с помощью этой функции, будет возвращен.

Accepted coins (Принятые монеты)

Имеется возможность определить, какие из монет, опознанных устройством проверки, должны быть приняты.

Отметьте на этикетке монетоприемника правильную монету, чтобы оценить соответствие, с указанием положения монет.

Rejected coins (Отклоненные монеты) (только BDV)

Этой функцией программируется отклонение монет в режиме "exact amount" ("точная сумма").

Отметьте на этикетке монетоприемника правильную монету, чтобы оценить соответствие, с указанием положения монет.

Disabled coin return (Отключение возврата монет) (только MDB)

Эта функция отключает возврат конкретной монеты.

Dispensing buttons (Кнопки выдачи) (только BDV)

Эта функция включает или не включает кнопки монетоприемника, используемые для выдачи монет в трубках возврата сдачи.

Value of "exact amount" (Значение "точной суммы") (только BDV)

Это значение определяет комбинацию пустых трубок для монет, устанавливая монетный механизм в режим "exact amount". Возможные сочетания пустых монетных трубок указаны ниже. Для простоты комбинация описывается с использованием обозначений для трубок А, В и С, где трубка А получает монеты с самым низким достоинством, а трубка С - с самым высоким.

0	=	А или (В и С)
1	=	А и В и С
2	=	А и В только
3	=	А и (В или С)
4	=	А только
5	=	А или В только (по умолчанию)
6	=	А или В или С
7	=	А или В только
8	=	А или С только
9	=	В и С только
10	=	В только
11	=	В или С только
12	=	С только

C.P.C. devices (Устройства С.Р.С.) (только BDV)

Взаимодействует с монетоприемником, если устройства устанавливаются или удаляются из последовательного интерфейса (устройства типа С.Р.С. – блок контроля по умолчанию всегда включен).

Minimum level of tubes (Минимальный уровень трубок)

Выводит для пользователя сообщение "Insert exact amount" ("Введите точную сумму") посредством добавления количества монет от 0 до 15 к запрограммированному числу монет, чтобы установить состояние "full change tubes" ("полные трубки с мелочью").

Free Vend (Бесплатная торговля) (только BDV)

Большинство платежных систем с протоколом BDV имеют функцию бесплатной торговли.

Однако некоторые платежные системы такой функции не имеют.

В этом случае, если должна производиться бесплатная выдача выбранных вариантов, необходимо включить функцию бесплатной торговли с использованием VMC (управления торговым автоматом, отключенным по умолчанию) и установить для всех вариантов выбора нулевую цену.

COMMON FUNCTIONS (ОБЩИЕ ФУНКЦИИ)

0	десятичная точка отключена
1	XXX.X
2	XX.XX
3	X.XXX

IMMEDIATE CHANGE (НЕМЕДЛЕННАЯ ОПЛАТА)

Обычно сумма кредита, введенная для варианта выбора, оплачивается после того, как автомат отправляет сообщение "Selection successful" ("Успешный выбор").

Если эта функция, отключенная по умолчанию, активна, сообщение об оплате отправляется перед началом выдачи.

MASTER/SLAVE (ГЛАВНЫЙ/ПОДЧИНЕННЫЙ)

Система управления автоматом заранее подготовлена для подключения автоматов в группе с использованием специальных наборов средств.

Это позволяет использовать для нескольких машин единую платежную систему.

В случае установки автомата в группе автоматов он может быть настроен как "Master" ("Главный"), т.е. осуществляющий контроль другого автомата, или как "Slave" ("Подчиненный"), т.е. подконтрольный другому автомату.

Несмотря на то, что автомат может использоваться в функции либо главного, либо подчиненного, рекомендуется использовать Snakky в качестве главного автомата, что обеспечивает преимущество использования центральной кнопочной панели и облегчает открывание дверей. Функция "главный/подчиненный" по умолчанию отключена. Чтобы активизировать эту функцию, в программе Kikko и Snakky необходимо определить, какой автомат будет главным, а какой - подчиненным.

Если в главной машине установлена платежная система "Executive" в режиме "Price Holding" ("Фиксация рабочей цены"), эти данные должны также быть установлены в программе подчиненной машины. Платежная система подчиненной машины всегда должна определяться как "Validator" ("Устройство проверки").

В случае неисправности электрического соединения на обоих автоматах появится сообщение "Failed communication" ("Неисправное соединение").

COMBINED SELECTIONS (ОБЪЕДИНЕННЫЙ ВЫБОР)

Под объединенным выбором подразумевается соединение двух вариантов выбора, одного от Kikko и другого от Snakky, с одинаковым номером (от 80 до 89), продаваемым по одной цене. Поскольку для установки и управления объединенным выбором требуется цифровая клавиатура, соответствующее меню включено только в программу Snakky. Объединенный выбор может использоваться, если Snakky является главным автоматом, а Kikko – подчиненным (рекомендуемая конфигурация), или наоборот. Если один из двух вариантов выбора является недоступным, объединенный выбор не выдается. Если в главном автомате функция немедленной оплаты не активна, возможно, что в первом выборе произошел сбой. В таком случае возвращается вся сумма. При наличии сбоя во втором выборе можно будет решить, сохранить или вернуть всю сумму, включив или отключив опцию "Virtual change return" ("Возврат фактической оплаты").

DECIMAL POINT (ДЕСЯТИЧНАЯ ТОЧКА)

Чтобы указать положение десятичной точки, необходимо нажать кнопку подтверждения "L":

После нажатия кнопки подтверждения "L" эти значения начнут мигать и при необходимости могут быть изменены.

SELECTIONS (ВАРИАНТЫ ВЫБОРА)

Меню выбора состоит из нескольких подменю, позволяющих установить различные параметры.

WATER DOSE (КОЛИЧЕСТВО ПОРЦИИ ВОДЫ)

Количество воды в одной порции (выраженное в импульсах счетчика объема для моделей эспрессо и в мл для моделей растворимого кофе) может быть установлено для каждой кнопки варианта выбора и, следовательно, для каждого назначенного ей продукта: на дисплее отображается название выбираемого продукта.

Время срабатывания миксера может быть запрограммировано. Кроме того, возможна установка расхода воды одного электромагнитного клапана, выраженного в мл/с (заданное по умолчанию значение в мл/с указано в таблице дозирования выбора), для расчета суммарного количества дозируемой воды.

WHIPPER CONTROL (УПРАВЛЕНИЕ ВЗБИВАЛКОЙ)

Для каждой кнопки выбора, для каждого количества порции воды, входящей в этот вариант выбора, можно установить время взбивания. Продолжительность взбивания может быть установлена в двух разных режимах:

Absolute (Абсолютный)

т.е. не зависящий от времени открывания электромагнитного клапана. Продолжительность взбивания устанавливается в десятых долях секунды для моделей растворимого кофе и в импульсах счетчика объема для моделей эспрессо.

Relative (Относительный)

т.е. основанный на разнице, положительной или отрицательной, от момента закрытия электромагнитного клапана. Продолжительность взбивания всегда устанавливается в десятых долях секунды.

POWDER DOSE (ПОРЦИЯ ПОРОШКА КОФЕ)

Порцию порошка кофе, выраженную в граммах, можно задать для каждой кнопки варианта выбора и, следовательно, для каждого назначенного ей продукта; на дисплее отображается название выбираемого продукта.

Для правильного пересчета значений дозы продукта можно установить скорость расхода одного дозирующего устройства (в г/с) и рассчитать суммарное количество порошка, которое должно быть выдано. Кроме того, возможно "Globally" ("Общее") программирование доз продукта, т.е. настройка всех вариантов выбора в одной операции.

TANK (РЕЗЕРВУАР)

Эта функция определяет, откуда осуществляется подача воды: из водопроводной сети или из внутреннего резервуара.

ACCESSORIES (АКСЕССУАРЫ)

Для каждой кнопки варианта выбора может быть включена или отключена возможность выдачи сахара, палочки для перемешивания и стаканчика.

SELECTION STATUS (СОСТОЯНИЕ ВЫБОРА)

Возможна активизация или деактивация каждой кнопки варианта выбора в отдельности.

BUTTON/SELECTION COMBINATION (КОМБИНАЦИЯ КНОПКА/ВЫБОР)

Эта функция используется для изменения порядка вариантов выбора, связанного с кнопочной панелью.

VENDING MACHINE PARAMETERS (ПАРАМЕТРЫ ТОРГОВОГО АВТОМАТА)

TEMPERATURES (ТЕМПЕРАТУРЫ)

Эта функция используется для установки рабочей температуры, выраженной в °С, для бойлеров, которые установлены в автомате в текущий момент.

После выбора бойлера следует нажать кнопку подтверждения "L", значение температуры на дисплее начнет мигать и при необходимости может быть изменено.

TANK (РЕЗЕРВУАР)

Эта функция определяет, откуда осуществляется подача воды: из водопроводной сети или из внутреннего резервуара.

MIXER HEATING (НАГРЕВ МИКСЕРА)

Если эта функция включена и за последние 3 минуты не было сделано ни одного выбора, в миксеры для молока или растворимого кофе перед выдачей черного растворимого кофе, растворимого кофе с молоком и кофе эспрессо с молоком будет добавлено небольшое количество горячей воды.

FAST CYCLES (УСКОРЕННЫЕ ЦИКЛЫ)

При включении этой функции часть времени, используемого для улучшения качества напитка, исключается.

Для моделей растворимого кофе

- Все продукты, входящие в состав напитка, выдаются в одно и то же время.
- Время "после взбивания" исключается.

Для моделей эспрессо

- Заваривание молотого кофе не выполняется.
- Насос, используемый для повышения давления в бойлере после выбора растворимого напитка, не запускается.
- Время "после взбивания" исключается.

SETTING THE REGENERATION COUNTER (УСТАНОВКА СЧЕТЧИКА РЕГЕНЕРАЦИИ)

Возможно отображение сообщения "Regenerate the water softener" ("Регенерировать умягчитель воды") в режиме "Filler" после выдачи запрограммированного количества напитков.

COLUMN ROTATION DELAY (ПРИОСТАНОВКА ВРАЩЕНИЯ ЦИЛИНДРА)

Эта функция используется для установки времени приостановки вращения цилиндра со стаканчиками, чтобы компенсировать инерцию, обусловленную типом стаканчика.

CUP SENSOR (ДАТЧИК СТАКАНЧИКА)

Автомат может быть оснащен "датчиком стаканчика", представляющим собой фотоэлемент, определяющий наличие объекта в отделении раздачи.

Если эта функция включена, то, если объект обнаружен в отделении раздачи, стаканчик не выдается, а на дисплее появляется сообщение "Without cup" ("Без стаканчика").

Можно определить, следует ли после двух попыток выдать стаканчик без обнаружения фотоэлементом каких-либо объектов в отделении раздачи заблокировать автомат вследствие неисправности или работать с использованием керамической кружки.

RETAINED SLIDER (УДЕРЖИВАНИЕ СКОЛЬЗЯЩЕГО КОНТАКТА)

Автомат может быть оснащен магнитом, удерживающим скользящий контакт отделения раздачи напитков поднятым в течение определенного интервала времени. Отсчет времени начинается после звукового сигнала в конце раздачи и может быть запрограммирован на интервал от 0 до 15 секунд. В любом случае скользящий контакт опускается к началу следующей раздачи.

Если имеется датчик стаканчика, скользящий контакт удерживается в течение запрограммированного времени (от 0 до 30 секунд; по умолчанию 2) после извлечения напитка.

DISPENSING COMPARTMENT LIGHTING (ПОДСВЕТКА ОТДЕЛЕНИЯ РАЗДАЧИ)

Автомат может быть оснащен лампочкой для освещения отделения раздачи.

Лампочка включается при осуществлении выбора и выключается через запрограммированный промежуток времени (от 0 до 15 секунд; по умолчанию 7) после извлечения напитка.

Если имеется датчик стаканчика, лампочка выключается после извлечения напитка или, в любом случае, через 30 секунд после окончания раздачи.

ENERGY SAVING (ЭНЕРГОСБЕРЕЖЕНИЕ)

Эта функция применяется для отключения нагрева бойлера и/или наружного освещения, чтобы сэкономить электроэнергию, когда автомат не используется.

Для программирования доступны 2 интервала времени выключения на основе недели; дни недели определяются последовательными числами (1 = понедельник, 2 = вторник и т.д.).

Один и тот же интервал времени не может содержать дни разных недель.

Если интервалы времени установлены так, что они перекрываются, автомат будет оставаться включенным в течение более короткого периода. Например, чтобы установить интервалы энергосбережения так, чтобы автомат включался в течение недели с 07.00 до 22.00 и выключался в выходные дни, интервалы времени следует установить с использованием специального меню, как показано в приведенной ниже таблице.

День		1	2	3	4	5	6	7
Диапазон 1	Начало	00.00	00.00	00.00	00.00	00.00	00.00	00.00
	Завершение	07.00	07.00	07.00	07.00	07.00	07.00	07.00
Диапазон 2	Начало	22.00	22.00	22.00	22.00	22.00	22.00	22.00
	Завершение	23.59	23.59	23.59	23.59	23.59	23.59	23.59

DISPLAY (ДИСПЛЕЙ)

LANGUAGE (ЯЗЫК)

Имеется возможность выбора языка из списка языков, находящегося в памяти EPROM. Этот язык будет использоваться для отображения сообщений на дисплее.

ENABLE THE PROMOTIONAL MESSAGE (АКТИВИЗАЦИЯ РЕКЛАМНОГО СООБЩЕНИЯ)

Из этого пункта меню для отображения состояния сообщения (активно или неактивно) следует нажать кнопку подтверждения "↵". После этого состояние можно изменить с помощью кнопок "↑" и "↓".

SETTING THE PROMOTIONAL MESSAGE (УСТАНОВКА РЕКЛАМНОГО СООБЩЕНИЯ)

Четырехстрочное сообщение может быть написано с использованием кнопок "↑" и "↓", позволяющих производить прокрутку всех доступных символов. После нажатия кнопки подтверждения "↵" первый символ начнет мигать и может быть изменен. Сохранение сообщения осуществляется нажатием кнопки "←".

CUSTOMISING THE MESSAGES (НАСТРОЙКА СООБЩЕНИЙ)

Для выдачи пользователю стандартных сведений во время обычной работы автомат использует стандартные сообщения (такие как "Ready" ("Готово"), "Take" ("Возьмите") и т.п.). При включении этой функции сообщение может быть изменено точно так же, как и при установке рекламного сообщения. Изменения сохраняются как копии стандартных сообщений.

Поэтому при отключении этой функции снова будут отображаться стандартные сообщения, но измененные сообщения также будут сохраняться.

PRE-SELECTIONS (ПРЕДВАРИТЕЛЬНЫЙ ВЫБОР)

Этот пункт меню позволяет активизировать некоторые кнопки вариантов выбора, чтобы осуществлять выдачу следующим образом:

- без стаканчика;
- с дополнительным количеством сахара, т.е. с большим количеством сахара (программируемым) во всех вариантах выбора, где он выдается;
- с добавлением сахара в тех вариантах выбора, которые должны быть несладкими;
- с дополнительным количеством молока, т.е. с большим количеством молока (программируемым) во всех вариантах выбора, где оно выдается;

Для изменения количества сахара или, альтернативно, кофе или воды можно использовать кнопки "-" и "+". Светодиоды будут показывать среднее изменение порции. "-" и "+" порошок, т.е. изменение количества продукта (программируемое) для кофе и чая.

- "-" и "+" воды, т.е. изменение количества воды (регулируемое) для вариантов выбора кофе.

Для каждого варианта предварительного выбора возможно принятие решения о том, следует ли его активизировать, какую кнопку ему назначить, каково изменение цены варианта выбора и каково изменение в процентах дозы продукта.

MISCELLANEOUS (ПРОЧЕЕ)

JUG FACILITIES (ВОЗМОЖНОСТЬ ИСПОЛЬЗОВАНИЯ КУВШИНА)

Некоторые модели, оснащенные специальной кнопкой, позволяют осуществлять раздачу нескольких вариантов выбора (программируемое значение от 1 до 9; по умолчанию 5) в кувшин без использования стаканчика.

PASSWORD (ПАРОЛЬ)

Представляет собой 5-значный цифровой код, необходимый для получения доступа к программированию.

По умолчанию для этого кода установлено значение 00000.

ENABLING THE PASSWORD (АКТИВИЗАЦИЯ ПАРОЛЯ)

Эта функция используется для активизации возможности запроса пароля, обеспечивающего доступ к программированию; запрос пароля по умолчанию отключен.

MASKING THE FILLER MENU (МАСКИРОВАНИЕ МЕНЮ "НАПОЛНЕНИЕ")

Эта функция используется для того, чтобы определить, оставить ли опции меню "наполнение" активными или отключить.

Число меню не меняется, даже если некоторые из них отключены.

CUSTOM SELECTION BUTTONS (НАСТРОЙКА ПОЛЬЗОВАТЕЛЬСКИХ КНОПОК ВЫБОРА)

Автомат предоставляет возможность настройки четырех вариантов выбора в качестве альтернативы 24 стандартным вариантам.

Эта функция позволяет выбрать кнопки, которым будет соответствовать каждый из этих вариантов (замена стандартного варианта).

STATISTICS (СТАТИСТИКА)

Данные об операциях автомата сохраняются в счетчиках общих и относительных данных, которые можно переустанавливать без потери общих данных.

GENERAL COUNTER (СЧЕТЧИК ОБЩИХ ДАННЫХ)

Электронный счетчик сохраняет сведения обо всех осуществленных вариантах выбора за период после последней его переустановки.

DISPLAYING GENERAL DATA (ОТОБРАЖЕНИЕ ОБЩИХ ДАННЫХ)

При нажатии кнопки подтверждения "↵" последовательно выводятся сохраненные данные с интервалом в 1 секунду, а именно:

- счетчик по отдельным вариантам выбора;
- счетчик по диапазонам времени;
- счетчик скидок;
- счетчик отказов;
- данные монетоприемника.

RESETTING GENERAL DATA (СБРОС ОБЩИХ ДАННЫХ)

Имеется возможность сброса статистики в целом (всех типов данных) или только по отдельным данным, а именно:

- вариантам выбора
- скидкам/повышениям цен
- отказам
- данным монетоприемника.

При нажатии кнопки подтверждения "↵" сообщение "Confirm?" начнет мигать.

После нажатия кнопки подтверждения "↵" в течение нескольких секунд будет отображаться сообщение "Working" ("Выполнение"), и вся статистика будет удалена.

DISPLAYING RELATIVE DATA (ОТОБРАЖЕНИЕ ОТНОСИТЕЛЬНЫХ ДАННЫХ)

При нажатии кнопки подтверждения "↵" последовательно выводятся сохраненные данные с интервалом в 1 секунду, а именно:

- счетчик по отдельным вариантам выбора;
- счетчик по диапазонам времени;
- счетчик скидков;
- счетчик отказов;
- данные монетоприемника.

RESETTING RELATIVE DATA (СБРОС ОТНОСИТЕЛЬНЫХ ДАННЫХ)

Имеется возможность сброса статистики в целом (всех типов данных) или только по отдельным данным, а именно:

- вариантам выбора
- скидкам/повышениям цен
- отказам
- данным монетоприемника.

При нажатии кнопки подтверждения "↵" сообщение "Confirm?" начнет мигать.

После нажатия кнопки подтверждения "↵" в течение нескольких секунд будет отображаться сообщение "Working" ("Выполнение"), и вся статистика будет удалена.

DISPLAYING COUNTERS (ОТОБРАЖЕНИЕ СЧЕТЧИКОВ)

Эта функция используется для активизации/деактивизации вывода на экран общего числа продаж с момента последнего удаления статистики, на стадии запуска автомата.

PRINT (ПЕЧАТЬ)

Для печати всех статистических данных, описанных в пункте "отображение статистики", используется принтер с последовательным портом RS232, скоростью передачи данных 9600 бод, 8 битами данных, без контроля по четности, с 1 стоповым битом, который подключается к последовательному порту автомата, расположенному на кнопочной панели. Распечатка также будет включать код автомата, дату и версию программы.

Статистика может быть распечатана частично или полностью. Чтобы подключить принтер, необходимо выполнить следующие действия:

- нажать кнопку подтверждения печати "↵", чтобы вывести на экран сообщение "Confirm?" ("Подтвердить?");
- перед подтверждением включить принтер;
- снова нажать кнопку подтверждения "↵", чтобы начать распечатку.

TEST (ТЕСТ)

COMPLETE SELECTION (ПОЛНЫЙ ВЫБОР)

Эта функция применяется для осуществления полного выбора при открытой двери без использования денег.

SPECIAL FUNCTIONS (СПЕЦИАЛЬНЫЕ ФУНКЦИИ)

После обращения к этой функции появляется возможность:

- активизировать блок кофе;
- помолоть и дозировать порцию кофе;
- открыть электромагнитный клапан, чтобы позволить воздуху войти внутрь при опорожнении бойлера для обслуживания;
- установить бойлер вручную.

AUTOTEST (АВТОТЕСТ)

Эта функция позволяет тестировать основные компоненты автомата.

После нажатия кнопки "↵" отобразится мигающее сообщение "AUTOTEST" ("АВТОТЕСТ").

Чтобы отменить операцию, нажмите кнопку "←", подтвердите отмену нажатием кнопки "↵"; чтобы начать процедуру автотеста, подтвердите, нажав кнопку "↵". Последовательность выполнения:

- миксеры активизируются в течение 2 секунд
- миксеры активизируются в течение 2 секунд
- выдается стаканчик
- выдается палочка для перемешивания
- включаются флуоресцентные лампы
- загораются дверные светодиоды
- проверяется кнопочная панель; автомат будет отображать ряд кнопок, которые необходимо нажать, и ожидает срабатывания, прежде чем перейти к следующей кнопке
- дозирующие патрубки работают/изменяют положение (только в моделях эспрессо) блок кофе поворачивается, кофе перемалывается и выдается при достижении полной дозы.
- включается емкость с отходами; автомат ожидает, пока не сработает управляемый вручную микровыключатель емкости.

MISCELLANEOUS (ПРОЧЕЕ)

Данное меню содержит несколько подменю, используемых менее часто, которые позволяют контролировать функции, описанные ниже.

MACHINE INFORMATION (СВЕДЕНИЯ ОБ АВТОМАТЕ)

INSTALLATION DATE (ДАТА УСТАНОВКИ)

Эта функция используется для хранения текущей системной даты как даты установки.

Эта дата печатается при извлечении статистики.

PROGRAMMING THE MACHINE CODE (ПРОГРАММИРОВАНИЕ КОДА АВТОМАТА)

При отображении функции "Machine code" ("Код автомата") возможно изменение восьмизначного цифрового кода, идентифицирующего данный автомат (по умолчанию задано значение 0).

PROGRAMMING THE OPERATOR CODE (ПРОГРАММИРОВАНИЕ КОДА ОПЕРАТОРА)

При отображении функции "Operator code" ("Код оператора") возможно изменение шестизначного цифрового кода, идентифицирующего группы автоматов (по умолчанию задано значение 0).

INITIALISING (ИНИЦИАЛИЗАЦИЯ)

При отображении функции "Initialise" ("Инициализация") возможна инициализация торгового автомата с восстановлением всех заданных по умолчанию данных. Эта функция используется в случае ошибки данных памяти или при замене программы. Все статистические сведения будут удалены. Нажмите кнопку подтверждения "↵", чтобы появилось сообщение "Confirm?" ("Подтвердить?"). Нажмите кнопку подтверждения "↵" еще раз, и будут запрошены некоторые параметры:

"Model" ("Модель")

Определяет модель автомата: Espresso (эспрессо) или Instant (растворимый).

"Country" ("Страна")

Подразумевается тип базовой порции для различных вариантов выбора (например, IT кофе = 45 мл - FR кофе = 80 мл). В зависимости от модели, доступными "странами" являются Italy (Италия), France (Франция), Spain (Испания), Poland (Польша), England (Англия) и Germany (Германия).

"Layout" ("Компоновка")

Для каждой модели с типом порции предоставляется ряд комбинаций кнопка/выбор, из которых осуществляется выбор (комбинации, доступные для каждой компоновки, указаны в таблице выбора дозы, поставляемой вместе с автоматом).

"Tank" ("Резервуар")

Подразумевается подача воды из резервуара. Этот параметр можно включить или отключить (в случае подачи воды из водопроводной системы). При подтверждении опций на несколько секунд отображается сообщение "Working" ("Выполнение").

GSM

Управляющая программа может отправить автомату через модем GSM сигнал о неисправности или предварительный сигнал об "израсходовании запасов", если число раз выбора определенного продукта запрограммировано. Автомат, оснащенный модемом, может иметь функцию "master GSM" ("главный GSM"), т.е. осуществлять сбор и передачу данных от других машин, входящих в группу.

PIN CODE (пин-код)

Эта функция используется для программирования идентификационного кода SIM-карты (по умолчанию задано значение 0000), отправляемого модему GSM при включении автомата.

SETTING THE THRESHOLDS (УСТАНОВКА ПОРОГОВЫХ ЗНАЧЕНИЙ)

Эта функция используется для определения числа порций или граммов порошка заданного продукта, по достижении значения которых через модем отправляется предварительный сигнал об "израсходовании запасов".

RESET COUNTERS (СБРОС СЧЕТЧИКОВ)

С помощью этой функции осуществляется сброс счетчиков, контролирующих предварительные сигналы.

Сброс значений происходит при нажатии кнопки подтверждения "↵".

MACHINE NUMBER (ЧИСЛО АВТОМАТОВ)

Число автоматов в группе (от 1 до 7), которое определяет автоматы, имеющие функцию "slave GSM" ("подчиненный GSM") и поэтому осуществляющие отправку данных через модем "главному" автомату. Числом 0 обозначается автомат, подключенный непосредственно к модему, т.е. "master GSM" ("главный GSM").

Глава 3

ТЕХНИЧЕСКОЕ ОБСЛУЖИВАНИЕ

Целостность автомата и соответствие его стандартам подобных систем должны проверяться квалифицированными специалистами не реже одного раза в год.

Перед началом любой операции обслуживания, требующей удаления какой-либо части устройства, автомат следует выключить.

Операции, описанные ниже, должны выполняться только персоналом, имеющим определенные знания о работе автомата с точки зрения электробезопасности и охраны труда.

ВВЕДЕНИЕ

Чтобы обеспечить правильную работу автомата в течение длительного периода, необходимо выполнять регулярное техническое обслуживание. В следующих разделах описаны процедуры и представлен график технического обслуживания, которые являются только общими указаниями, поскольку очень сильно зависят от условий эксплуатации автомата (например, жесткости воды, влажности и температуры окружающего воздуха, типа используемых продуктов и т.п.). Процедуры, описанные в этой главе, не охватывают полностью все требующие выполнения операции обслуживания. Более сложные операции (такие как удаление накипи в бойлере) должны производиться только квалифицированными специалистами, обладающими специальными знаниями по работе с такими автоматами.

Во избежание окисления или вредного действия химических агентов, поверхности из нержавеющей стали и покрытые лаком должны поддерживаться в чистоте с помощью мягких моющих средств (запрещается применять растворители).

Для очистки автомата ни в коем случае нельзя применять струю воды.

ОБСЛУЖИВАНИЕ БЛОКА ЗАВАРИВАНИЯ

Обслуживание кофейного блока должно производиться после выдачи 10000 порций кофе или каждые 6 месяцев. Обслуживание выполняется следующим образом:

- снимите тефлоновый шланг бойлера, который соединяется с верхним поршнем, следя за тем, чтобы не потерять уплотняющую прокладку (см. рис. 22);
- открутите ручку, которая крепит блок к кронштейну;
- снимите блок кофе.

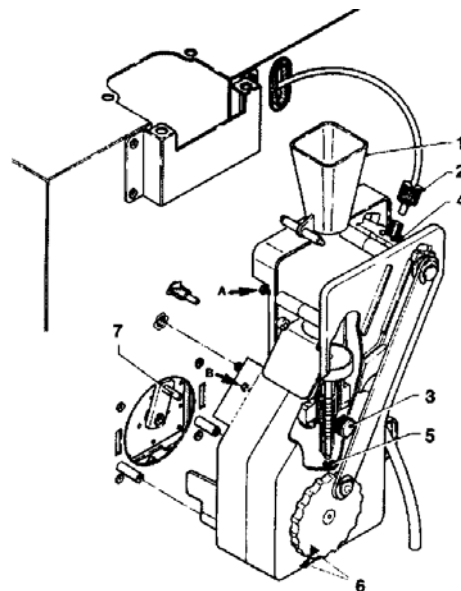
Демонтаж верхнего фильтра

- Выньте стопорное кольцо из места его установки;
- выньте поршень из поперечины;
- удалите фильтр и уплотнение поршня.

Демонтаж нижнего фильтра

- Ослабьте винты А и В так, чтобы можно было вынуть воронку для кофе (см. рис. 22).
- выньте стопорное кольцо нижнего поршня;
- выньте поршень из заварочной камеры и удалите фильтр.

Рисунок 22



- 1 - Воронка для кофе
- 2 - Шланг подключения бойлера
- 3 - Ручка крепления блока
- 4 - Стопорное кольцо верхнего поршня
- 5 - Стопорное кольцо нижнего поршня
- 6 - Эталонные прорези
- 7 - Штифт рукоятки редукторного электродвигателя

Замочите все компоненты, вынутые из блока, в растворе мощного средства для кофейного автомата в горячей воде приблизительно на 20 минут.

Тщательно промойте и высушите все части, затем установите их в обратном порядке, обращая внимание на следующие моменты:

- поршень должен быть размещен в прорези, соответствующей используемой дозировке кофе (см. соответствующий раздел);
- при установке кофейного блока две эталонные метки должны совпадать.

Важное замечание!!!

Проверьте, чтобы штифт рукоятки редукторного электродвигателя был правильно вставлен на свое место.

ОЧИСТКА УСТРОЙСТВА ПОДАЧИ СТАКАНЧИКОВ

Устройство подачи стаканчиков легко разбирается для проведения его технического обслуживания.

Все цилиндры штатива для стаканчиков и кольцо выдачи стаканчика могут быть демонтированы без применения каких-либо инструментов.

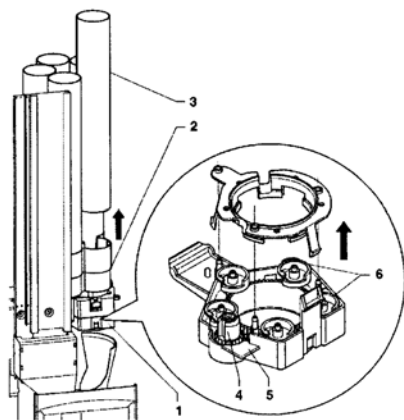
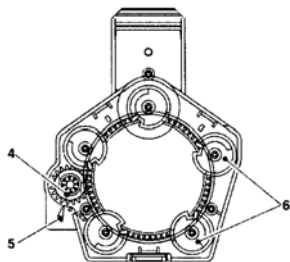


Рисунок 23

- 1 - Кольцо выдачи стаканчика
- 2 - Штатив для стаканчиков
- 3 - Съёмный цилиндр
- 4 - Устройство включения микровыключателя
- 5 - Опора плоской спирали
- 6 - Плоская спираль выдачи стаканчиков



Чтобы выполнить обычную очистку, кольцо выдачи стаканчика не должно быть открыто.

Если в процессе сборки необходимо выполнить регулировку, следует обратить внимание на некоторые моменты:

установить прорезь устройства включения микровыключателя напротив стрелки на опоре плоской спирали;

убедиться в том, что прорези ориентированы так, как показано на рисунке.

ЕЖЕГОДНАЯ САНИТАРНАЯ ОБРАБОТКА

Не реже одного раза в год, или более часто при интенсивной эксплуатации автомата и низком качестве поступающей воды, вся система подачи пищевых продуктов должна очищаться и подвергаться санитарной обработке. Для этого:

- снять все части гидравлической системы, соприкасающиеся с пищевыми продуктами, включая шланги, и полностью разобрать их;
- механически удалить все видимые остатки и налеты продуктов, используя при необходимости щетку или подобные инструменты;
- замочить все компоненты в дезинфицирующем растворе на 20 или более минут;
- очистить все внутренние поверхности блока с применением того же раствора;
- тщательно промыть все части и установить их на место.

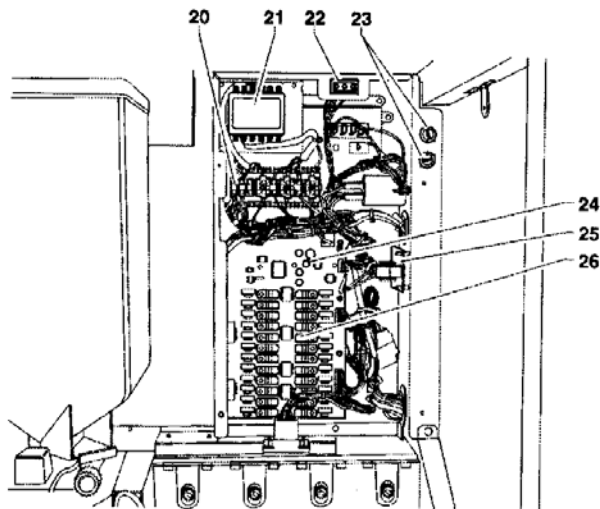
Перед новым запуском автомата необходимо повторить процедуру санитарной обработки, описанную в разделе "Санитарная обработка миксеров и путей подачи пищевых продуктов".

ФУНКЦИИ ПЕЧАТНОЙ ПЛАТЫ И ИНДИКАТОРНЫХ ЛАМПОЧЕК

ПЛАТА ВКЛЮЧЕНИЯ

Эта плата (см. рис. 24) обеспечивает включение (с помощью реле) компонентов автомата с напряжением 230 В. Она также выполняет обработку сигналов, поступающих от кулачков и/или микровыключателей различных пользователей, и управляет платой бойлера. Эта плата питается от источника переменного тока с напряжением 24 В.

Рисунок 24

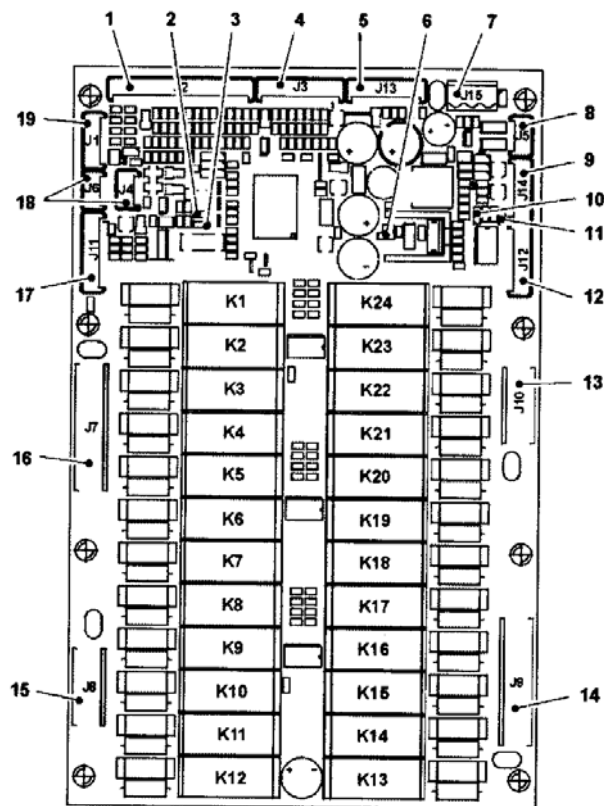


- 1 - Входные сигналы
- 2 - Зеленый светодиод
- 3 - Красный светодиод
- 4 - Не используется
- 5 - Разъем для программирования платы (RS232)
- 6 - Желтый светодиод
- 7 - Источник питания платы (24 В перем. ток)
- 8 - Не используется
- 9 - Контроль датчика и бойлера
- 10 - Красный светодиод: нагревающий элемент бойлера
- 11 - Красный светодиод (не используется)
- 12 - Подключение к расширительной плате
- 13 - 230 В~ пользователи
- 14 - 230 В- пользователи
- 15 - 230 В-пользователи
- 16 - 230 В- пользователи
- 17 - Не используется
- 18 - Соединение "Can Bus"
- 19 - Не используется
- 20 - Предохранители трансформатора
- 21 - Трансформатор источника питания платы и монето-приемника
- 22 - Разъем, постоянно находящийся под напряжением
- 23 - Сетевые предохранители
- 24 - Светодиод
- 25 - Плата управления бойлером
- 26 - Реле

Программа управления платы загружается непосредственно в микропроцессор (через RS232).

- Зеленый светодиод (2), мигающий во время нормальной работы платы
- Желтый светодиод (6), указывающий наличие постоянного тока с напряжением 5 В

- Красный светодиод (3), ярко светящийся при переутановке платы
- Красный светодиод (10), указывающий рабочее состояние нагревающего элемента бойлера для кофе эспрессо.



ФУНКЦИИ РЕЛЕ (см. схему соединений)

	КОФЕ ЭСПРЕССО	РАСТВОРИМЫЙ КОФЕ
K1	= ESC	M06
K2	= MSB	MSB
K3	= MSCB	MSCB
K4	= MSP	MSP
K5	=	
K6	= LF	LF
K7	= MSU	MSU
K8	= M	MF4
K9	= MF3	MF3
K10	= MF2	MF2
K11	= MF1	MF1
K12	= MDZ	MDZ
K13	= PM	E4
K14	= ER	E5
K15	= E1	E1
K16	= E2	E2
K17	= E3	E3
K18	= EEA	EEA
K19	=	MF5
K20	= MAC	M05
K21	= MD4	MD4
K22	= MD3	MD3
K23	= MD2	MD2
K24	= MD1	MD1

ПЛАТА УПРАВЛЕНИЯ БОЙЛЕРОМ

Эта плата (см. рис. 24) осуществляет управление нагревательным элементом бойлера.

ПЛАТА ЦЕНТРАЛЬНОГО ПРОЦЕССОРА

Плата центрального процессора осуществляет контроль всех пользователей, доступных для максимальной конфигурации, выполняет обработку входных сигналов, поступающих от кнопочной панели, платежной системы и управляет платой включения. Светодиоды во время работы машины имеют следующую индикацию:

- Зеленый светодиод (3): мигает во время нормальной работы платы центрального процессора
- Желтый светодиод (4): ярко горит при наличии постоянного тока с напряжением 5 В
- Красный светодиод (7): ярко горит в случае переустановки программы.

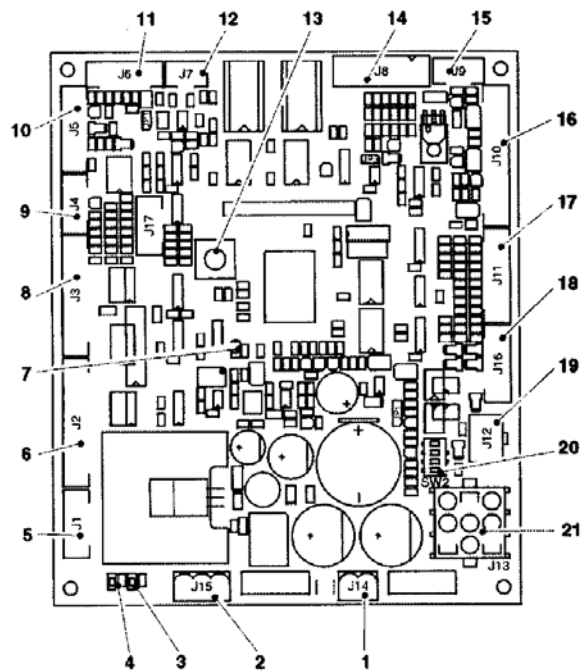
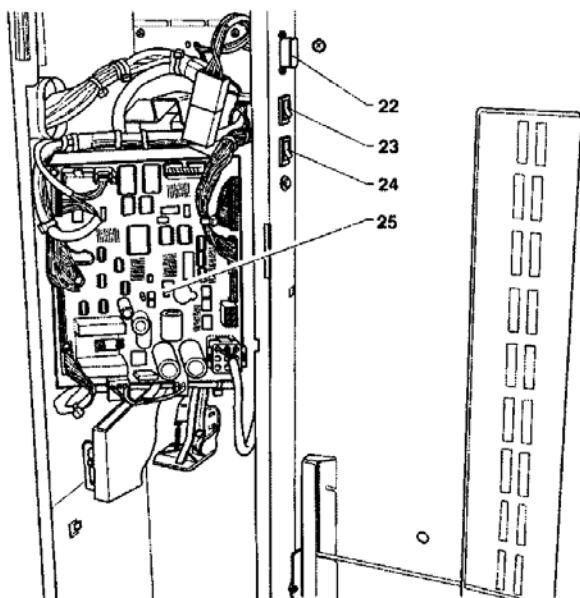


Рисунок 25

- 1 - J14 Источник питания монетоприемника
- 2 - J15 Источник питания платы
- 3 - Зеленый светодиод: работа (DL2)
- 4 - Желтый светодиод: постоянный ток 5 В (DL1)
- 5 - Подключение светодиода кнопочной панели - Скользящий магнит
- 6 - Не используется
- 7 - Красный светодиод: переустановка платы ЦП (DL3)
- 8 - J3 Вход/выход
- 9 - J4 не используется
- 10 - J5 программатор (RS232)
- 11 - J6 не используется
- 12 - J7 Can bus
- 13 - Кнопка не используется
- 14 - J8 Устройства проверки
- 15 - J9 не используется
- 16 - J10 Жидкокристаллический дисплей
- 17 - J11 Кнопочная панель
- 18 - J16 не используется
- 19 - J12 Монетоприемник MDB
- 20 - Монетоприемник с установкой Minidip (SW2)
- 21 - J13 Расширение для BDV/EXE
- 22 - Последовательный порт RS232
- 23 - Кнопка мытья
- 24 - Кнопка программирования
- 25 - Плата ЦП

КОНФИГУРАЦИЯ ЭЛЕКТРОННЫХ ПЛАТ

Конструкция электронных плат предполагает их использование во многих моделях автоматов.

При замене платы или в случае необходимости изменения характеристик устройства следует убедиться в правильности конфигурации платы и загрузить соответствующую программу.

ОБНОВЛЕНИЕ ПРОГРАММЫ

Автомат оснащен флэш СППЗУ, которое возможно обновить электронным способом.

С помощью специальной программы и подходящей системы (ПК или подобной) программа автомата может быть обновлена без замены СППЗУ.

ПРОГРАММАТОР (дополнительная возможность)

АВТОМАТИЧЕСКИЙ ПЕРЕНОС УСТАНОВОЧНЫХ ДАННЫХ

С помощью устройства программирования можно прочесть установки программы и перенести их с данного торгового автомата на другие.

Эти данные также сохраняются после отключения программатора от автомата благодаря использованию двух батарей "Duracell" LR03 размера AAA с напряжением 1.5 В (рассчитанных на работу в течение 12 месяцев).

Программатор обеспечивает запоминание до двадцати различных программ (их установок).

Чтобы обозначить, какие из 20 возможных занесенных в память комплектов установок имеют данные, предусмотрено отображение специальных символов, а именно:

< - > = Установка данных не имеет.

< □ > = Установка имеет данные.

При создании установок доступными являются только программы, содержащие данные; если ни одна из установок данных не содержит, на дисплее программатора появится сообщение "no data available" ("данные отсутствуют"). Для подключения программатора к автомату необходимо использовать специальный фиксатор (см. рис. 26), имеющий кабель для подключения к плате ЦП (см. рис. 25). Затем следует войти в режим "programming" ("программирование"). На этом этапе при установке программатора в фиксатор произойдет автоматическое подключение, и на дисплее программатора появится меню настройки:

- нажать кнопку E для доступа к отображаемой функции;
- нажать кнопку © для отображения следующей функции;
- нажать кнопку © для отображения предыдущей функции.

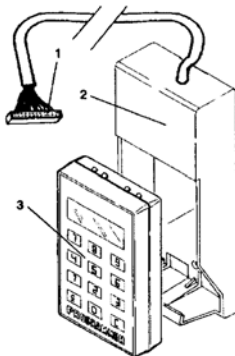


Рисунок 26

- 1 - Соединитель
- 2 - Фиксатор
- 3 - Программатор

PROGRAMMER SETUP READING (СЧИТЫВАНИЕ УСТАНОВОК ПРО- ГРАММАТОРОМ)	SETUP READING (СЧИ- ТЫВАНИЕ УСТАНОВОК) SETUP 01 (УСТАНОВКА 01) <X>	SETUP 01 (УСТАНОВКА 01) <X> Confirm? (Подтвердить?)
	SETUP READING (СЧИ- ТЫВАНИЕ УСТАНОВОК) SETUP 20 (УСТАНОВКА 20) <X>	
PROGRAMMER CREATE SETUP (СОЗДАНИЕ УСТАНОВКИ ПРО- ГРАММАТОРОМ)	CREATE SETUP (СОЗ- ДАНИЕ УСТАНОВОК) SETUP 01 (УСТАНОВКА 01) <X>	SETUP 01 (УСТАНОВКА 01) <X> Confirm? (Подтвердить?)
	CREATE SETUP (СОЗ- ДАНИЕ УСТАНОВОК) SETUP 20 (УСТАНОВКА 20) <X>	

ДАнные, КОТОРЫЕ МОЖНО ПЕРЕНОСИТЬ

Ниже перечислены данные, которые можно переносить с одного автомата на другой:

- Таблица цен
- Цены/состояние выбора
- Положение десятичной точки
- Данные скидок
- Временные диапазоны
- Параметры охлаждения

НАСТРОЙКА ЯЗЫКА

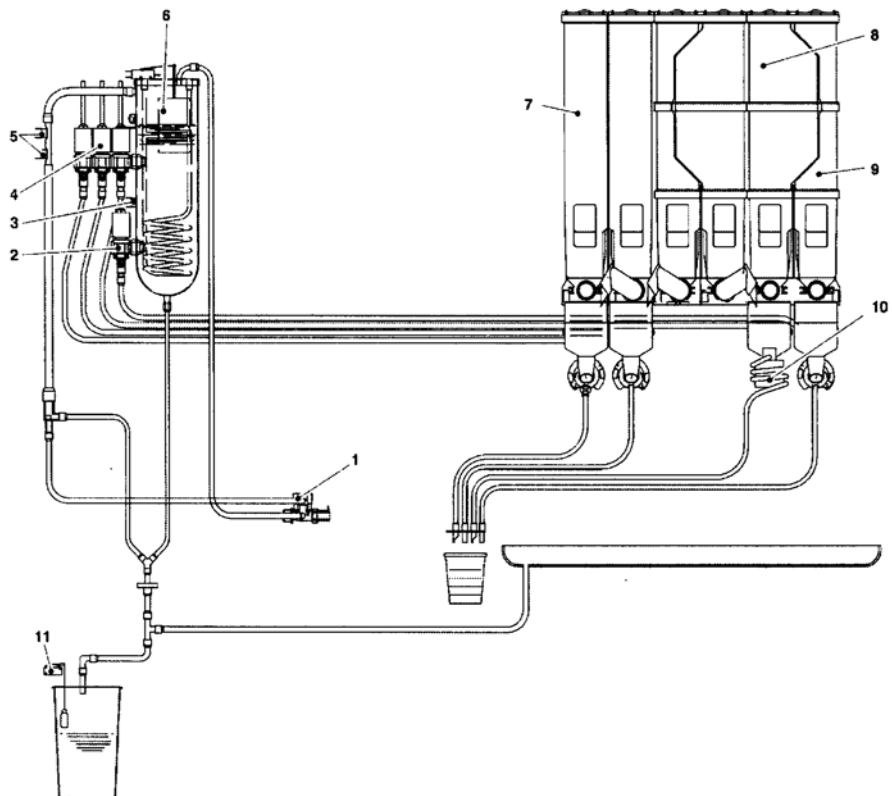
Имеется возможность изменить конфигурацию программатора, касающуюся языка, на котором отображаются сообщения, а также сбросить все данные, которые в нем содержатся.

Чтобы активизировать режим "Programmer configuration" ("Конфигурация программатора"), необходимо выполнить следующие действия:

- Установить программатор в фиксатор и запустить автомат.
- Подождать примерно 10 секунд и нажать клавиши программатора © и O. Будет отображена первая функция:

CONFIGURATION LANGUAGE (КОНФИГУ- РАЦИЯ ЯЗЫКА)	CONFIGURATION ITALIAN (КОНФИГУРА- ЦИЯ ИТАЛЬЯНСКОГО ЯЗЫКА)	CONFIGURATION Confirm? (Подтвердить?) конфигурацию?)
	CONFIGURATION FRENCH (КОНФИГУРА- ЦИЯ ФРАНЦУЗСКОГО ЯЗЫКА)	
	CONFIGURATION GERMAN (КОНФИГУРА- ЦИЯ НЕМЕЦКОГО ЯЗЫКА)	
	CONFIGURATION ENGLISH (КОНФИГУРА- ЦИЯ АНГЛИЙСКОГО ЯЗЫКА)	
	CONFIGURATION SPANISH (КОНФИГУРА- ЦИЯ ИСПАНСКОГО ЯЗЫКА)	
CONFIGURATION (КОНФИГУРАЦИЯ)	INITIALISING (ИНИЦИА- ЛИЗАЦИЯ)	Confirm? (Подтвердить?)
	INITIALISING (ИНИЦИА- ЛИЗАЦИЯ)	
CONFIGURATION (КОНФИГУРАЦИЯ) CONFIG END (КОНЕЦ КОНФИГУРАЦИИ)	Выход из меню конфигурации. Программа перезапуска- ется из адреса 0000 (как при запуске автомата)	

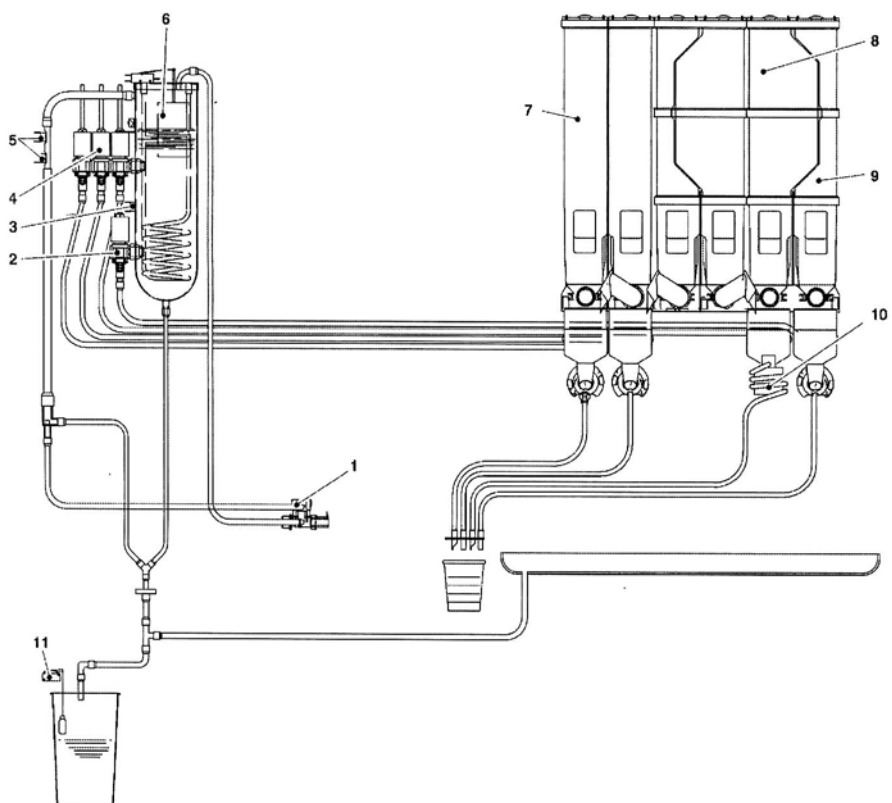
ГИДРАВЛИЧЕСКАЯ СИСТЕМА МОДЕЛИ "ЭСПРЕССО"



- 1 - Электромагнитный клапан подачи воды
- 2 - Счетчик объема
- 3 - Механический фильтр
- 4 - Воздушный выключатель
- 5 - Блок кофе
- 6 - Электромагнитные клапаны растворимых продуктов

- 7 - Бойлер для кофе
- 8 - Байпас
- 9 - Вибрационный насос
- 10 - Поплавок емкости с жидкими отходами
- 11 - Устройство умягчения воды (если поставляется)

ГИДРАВЛИЧЕСКАЯ СИСТЕМА МОДЕЛИ "РАСТВОРИМЫЙ КОФЕ"



- 1 - Электромагнитный клапан подачи воды
- 2 - Электромагнитный клапан горячей воды (если поставляется)
- 3 - Предохранительное термореле
- 4 - Электромагнитные клапаны растворимых продуктов
- 5 - Термореле, предотвращающие закипание
- 6 - Поплавок бойлера

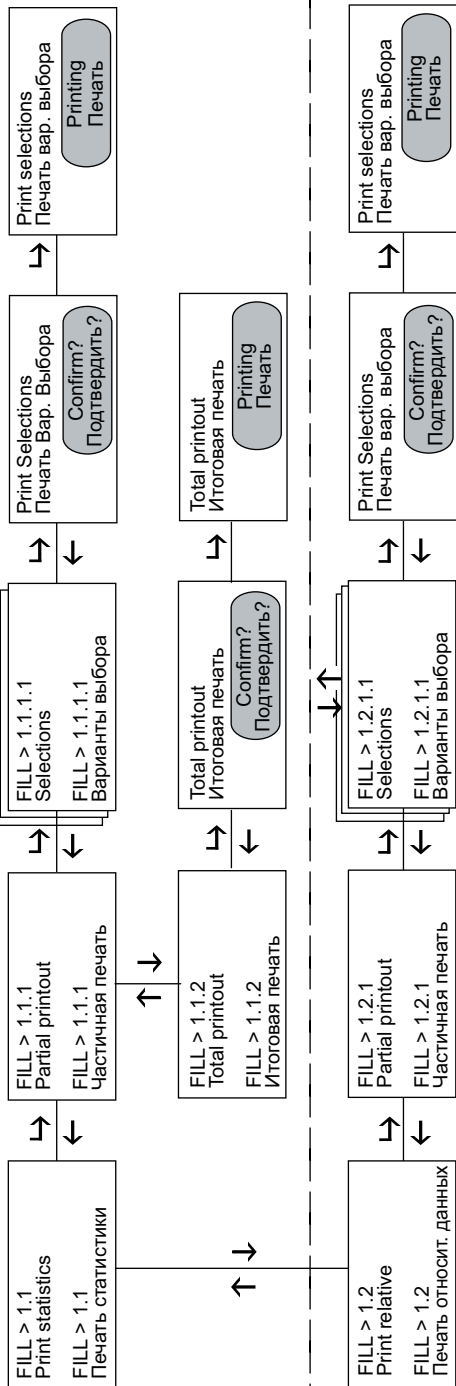
- 7 - Отдельная емкость
- 8 - Большое отделение двойной емкости
- 9 - Малое отделение двойной емкости
- 10 - Спираль для растворимых продуктов (если поставляется)
- 11 - Поплавок емкости с жидкими отходами

Filler menu - Summary

При подключении принтера все данные распечатываются в том же виде, что и отображаются на дисплее.

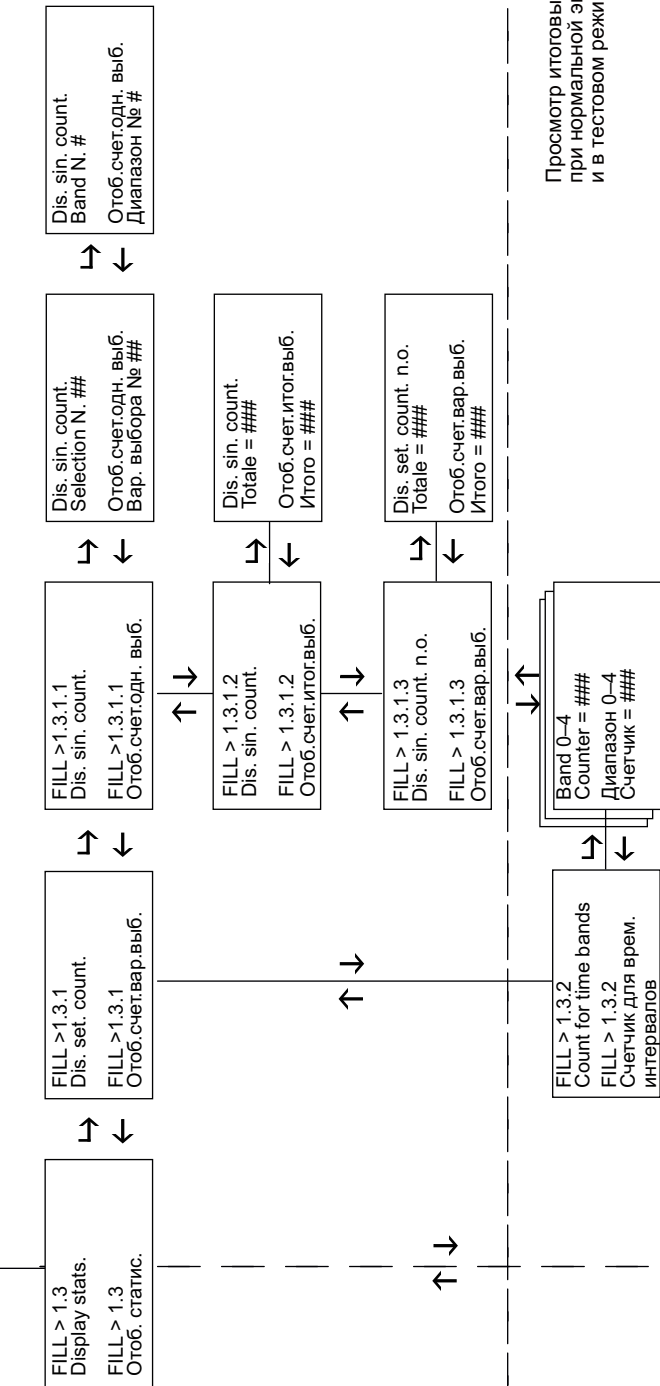
Общая статистика

Печать информации по:
 Вариантам выбора
 Временным Диапазонам
 Отказам/Неисправностям
 Данным монетоприемника



Относительная статистика

Заголовки:
 Текущая дата
 Модель автомата
 Версия ПО
 Код оператора
 Код автомата
 Дата установки

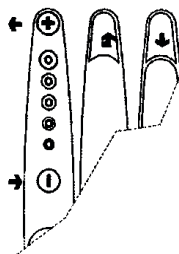


Общая статистика

Просмотр продаж с помощью однократного выбора по каждому интервалу времени и в итоговом виде.

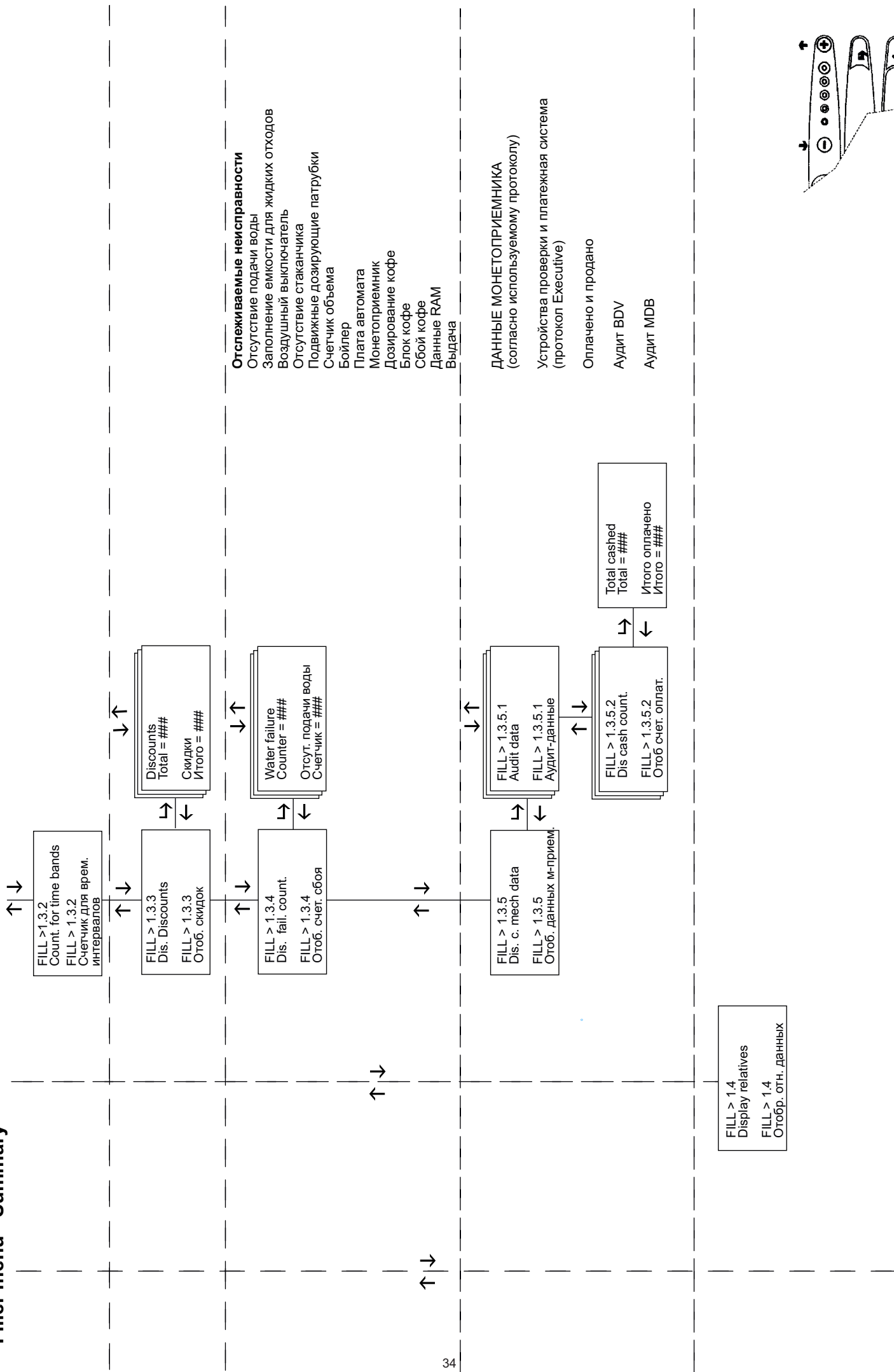
Просмотр итоговых продаж путем однократного выбора

Просмотр при нормальной эксплуатации



Просмотр итоговых продаж при нормальной эксплуатации и в тестовом режиме

Filler menu - Summary



Отслеживаемые неисправности

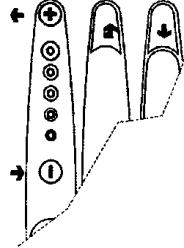
- Отсутствие подачи воды
- Заполнение емкости для жидких отходов
- Воздушный выключатель
- Отсутствие стаканчика
- Подвижные дозирующие патрубки
- Счетчик объема
- Бойлер
- Плата автомата
- Монетоприемник
- Дозирование кофе
- Блок кофе
- Сбой кофе
- Данные RAM
- Выдача

ДАННЫЕ МОНЕТОПРИЕМНИКА

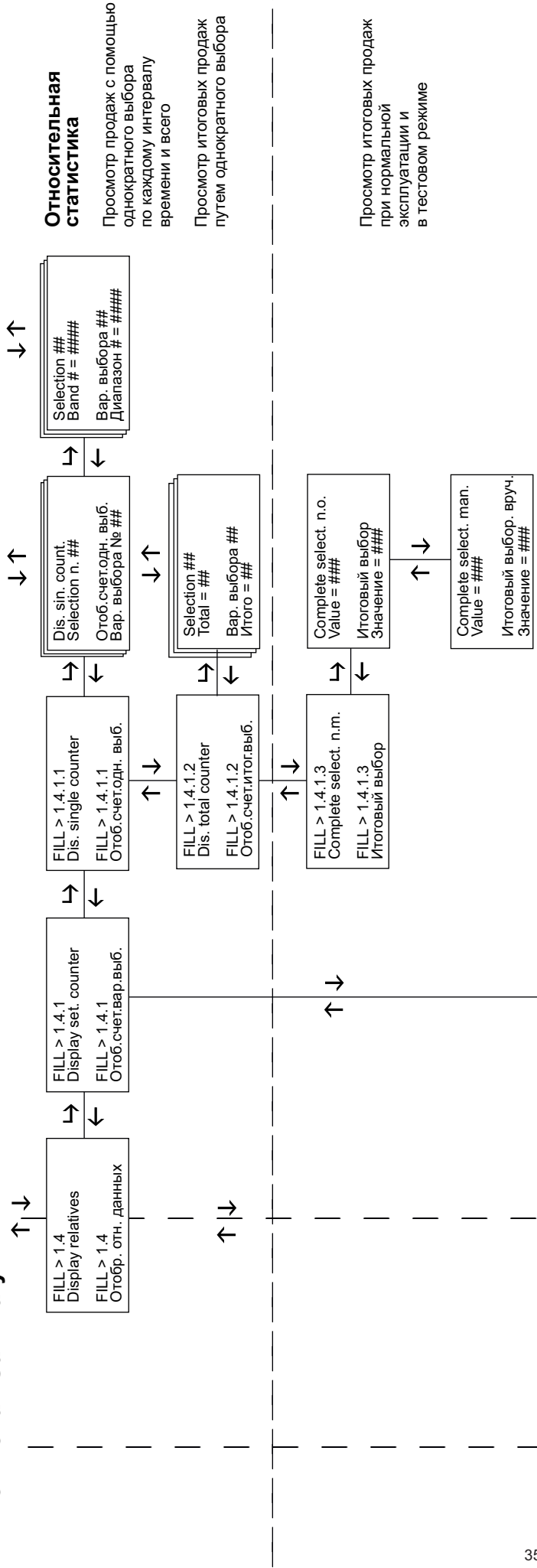
(согласно используемому протоколу)

Устройства проверки и платежная система
(протокол Executive)

- Оплачено и продано
- Аудит BDV
- Аудит MDB



Filler menu - Summary



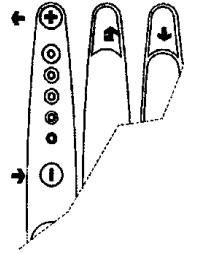
Относительная статистика

Просмотр продаж с помощью однократного выбора по каждому интервалу времени и всего

Просмотр итоговых продаж путем однократного выбора

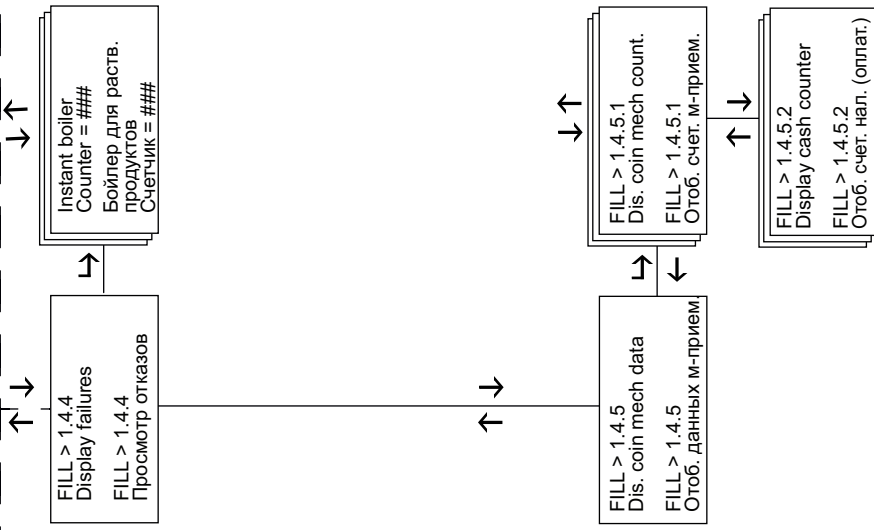
Просмотр итоговых продаж при нормальной эксплуатации и в тестовом режиме

Просмотр величины ценовых вариаций по интервалам времени, тестовым вариантам выбора, свободным вариантам выбора

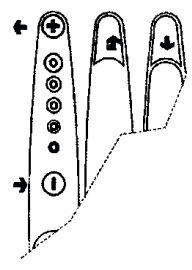


Отслеживаемые неисправности

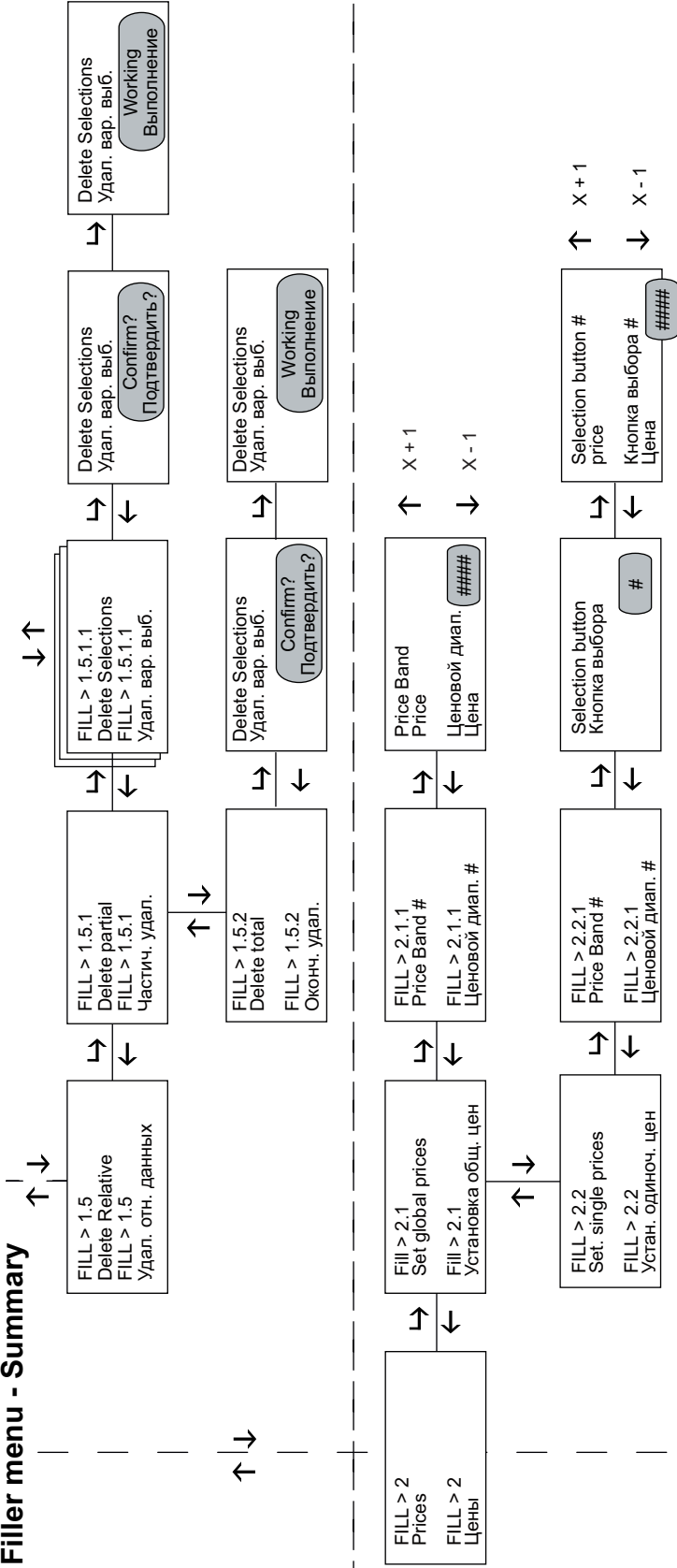
- Отсут. подачи воды
- Заполнение емкости для жидких отходов
- Воздушный выключатель
- Отсутствие стаканчика
- Подвижные дозирующие патрубки
- Счетчик объема
- Бойлер
- Плата автомата
- Монетоприемник
- Дозирование кофе
- Блок кофе
- Сбой кофе
- Данные RAM
- Выдача



- ДАННЫЕ МОНЕТОПРИЕМНИКА**
(согласно используемому протоколу)
- Устройства проверки и платежная система
(протокол Executive)
- Оплачено и продано
- Аудит BDV
- Аудит MOB



Filler menu - Summary



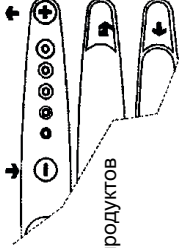
Относительная статистика

Удаление данных для позиций:
Варианты Выбора
Временные интервалы
Отказы
Данные монетоприемника

Опция изменения отпускной цены
для каждого выбора в 4 интервалах
времени

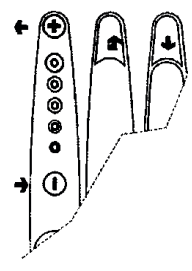
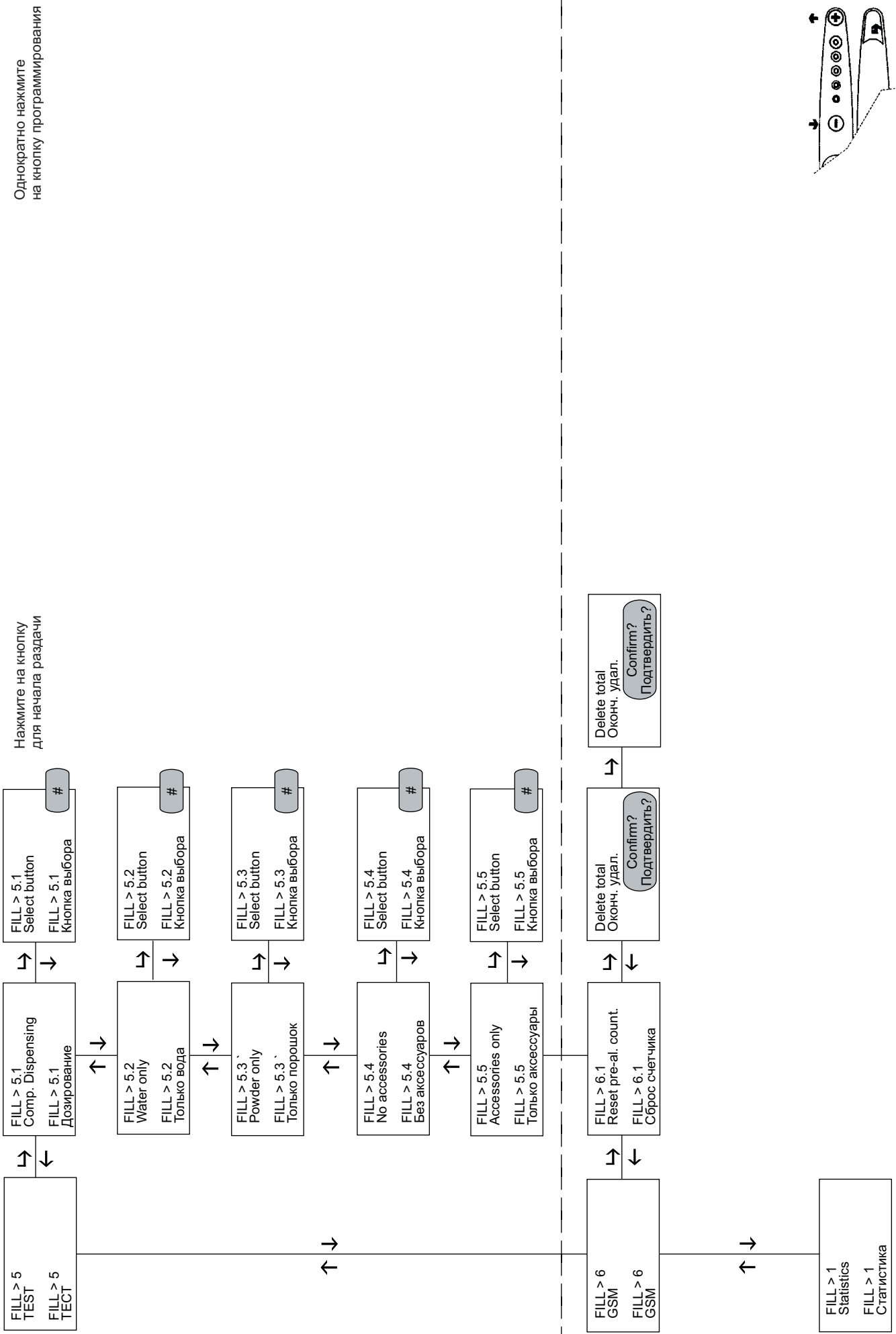
только BDV
Ручное изменение заполнения трубок

Ручное опорожнение трубок



I = Бойлер для растворимых продуктов
C = Бойлер для кофе

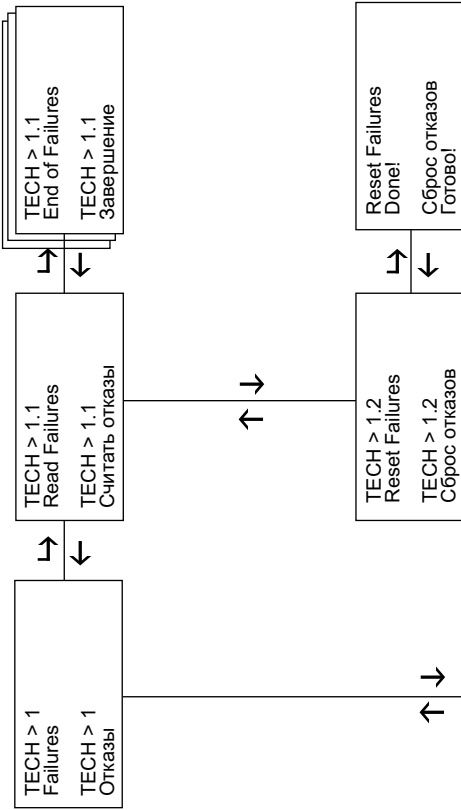
Filler menu - Summary



Однократно нажмите на кнопку программирования

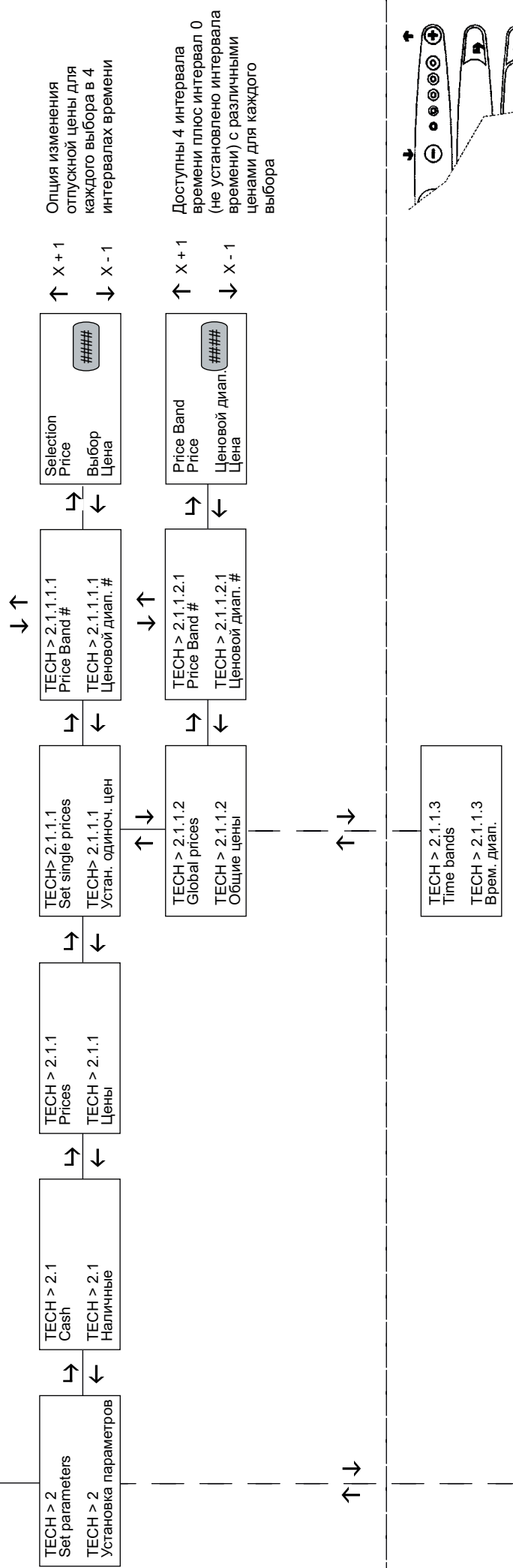
Нажмите на кнопку для начала раздачи

Technician menu - Summary

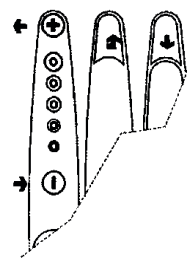


Прокрутка времени для текущих неисправностей

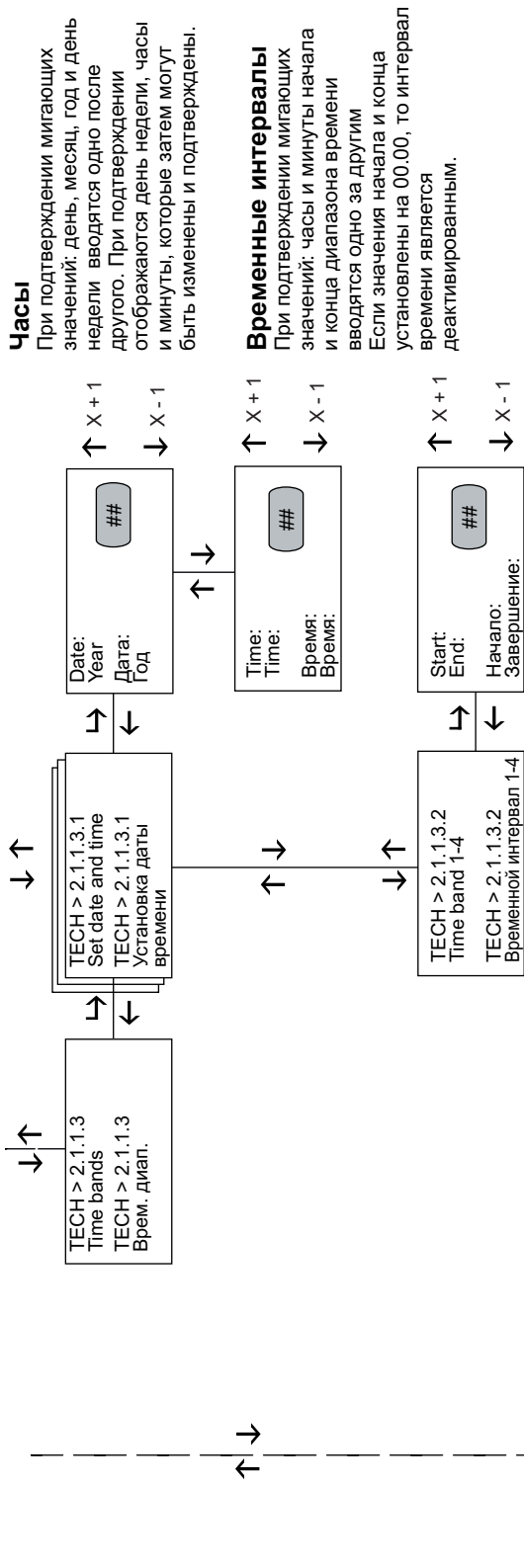
- Просмотр неисправностей**
- Отслеживаемые неисправности**
- Отсут. подачи воды
 - Заполнение емкости для жидких отходов
 - Воздушный выключатель
 - Отсутствие стаканчика
 - Подвижные дозирующие патрубки
 - Счетчик объема
 - Бойлер
 - Плата автомата
 - Мониторинг
 - Дозирование кофе
 - Блок кофе
 - Сбой кофе



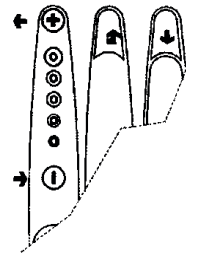
- Опция изменения отпускной цены для каждого выбора в 4 интервалах времени
- Доступны 4 интервала времени плюс интервал 0 (не установлено интервала времени) с различными ценами для каждого выбора



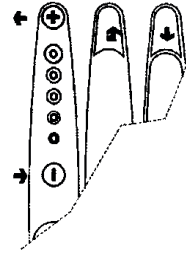
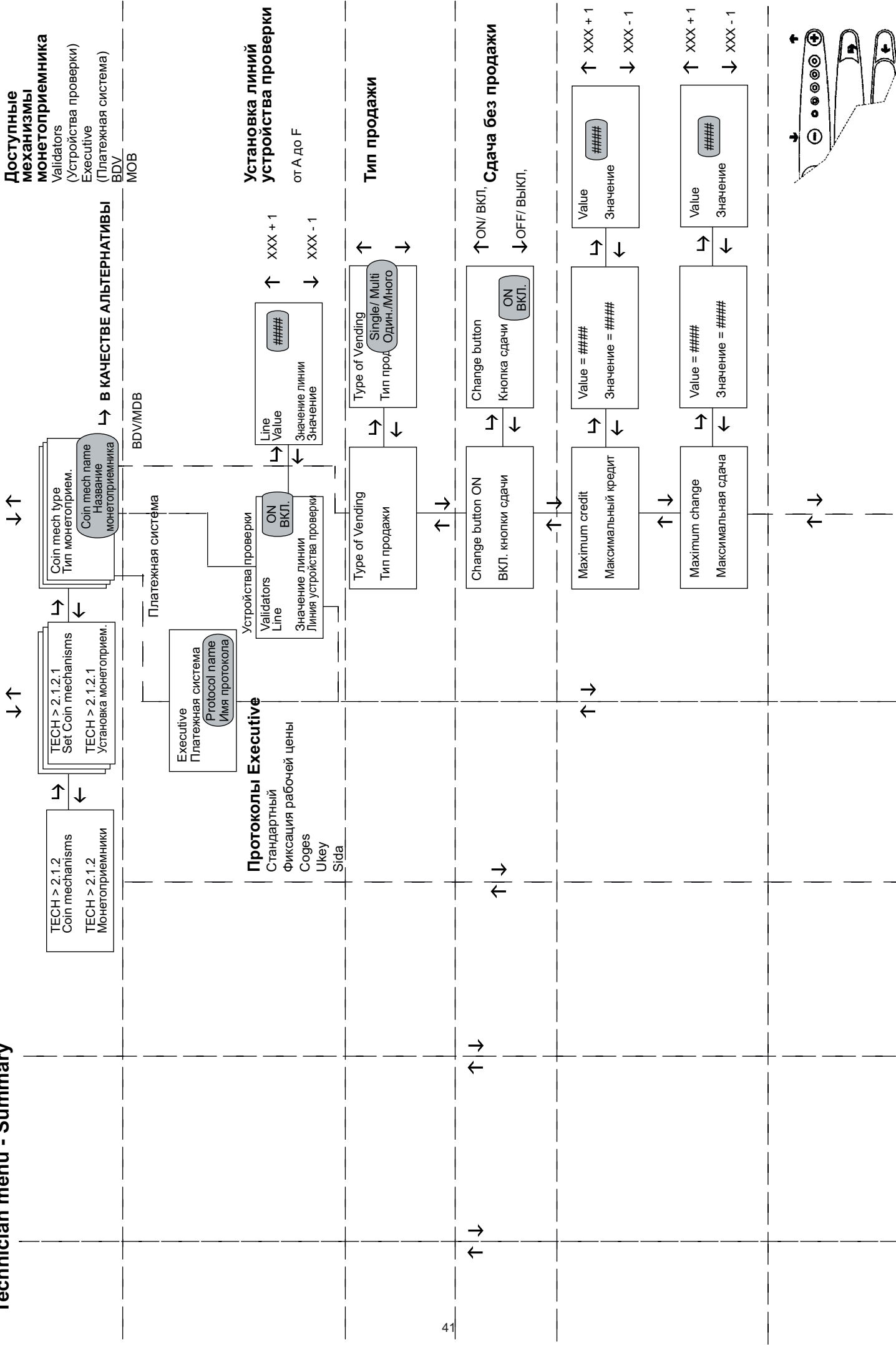
Technician menu - Summary



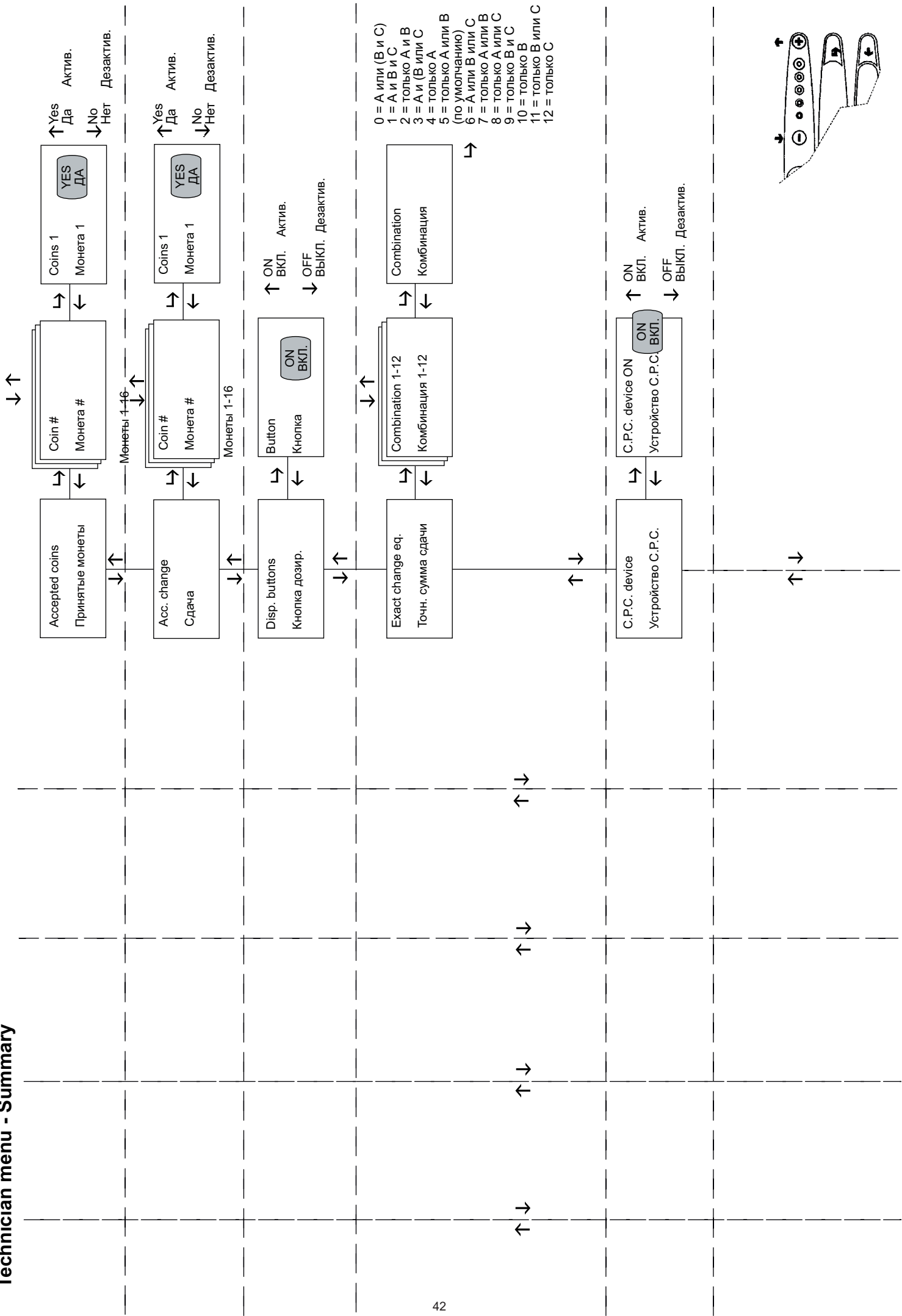
TECH > 2.1.2.
Coin mechanisms
TECH > 2.1.2
Монетные механизмы



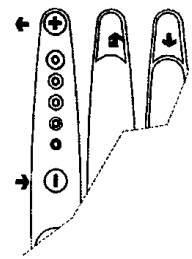
Technician menu - Summary



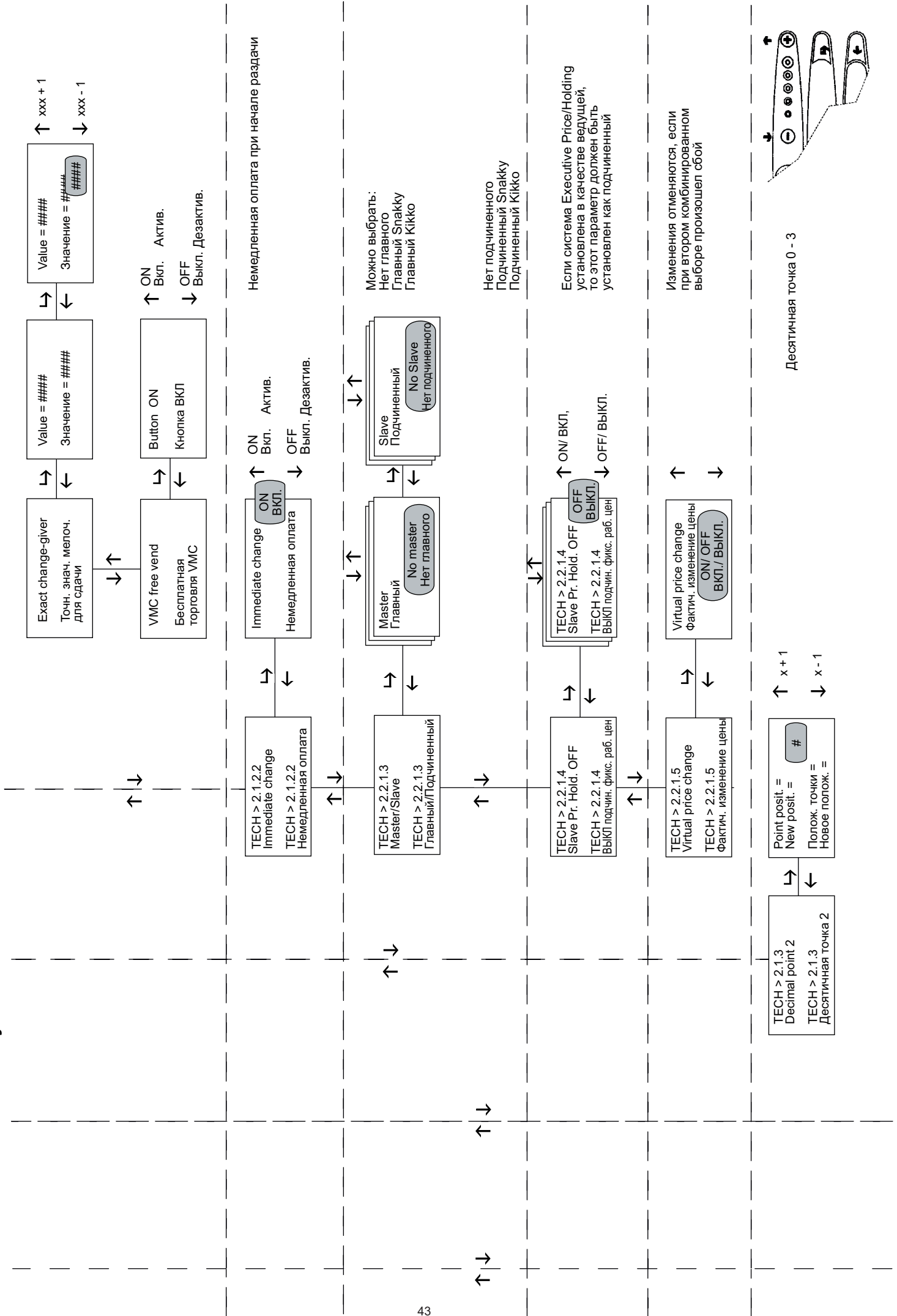
Technician menu - Summary



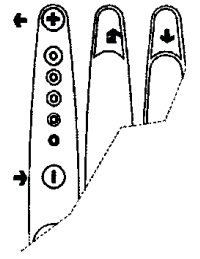
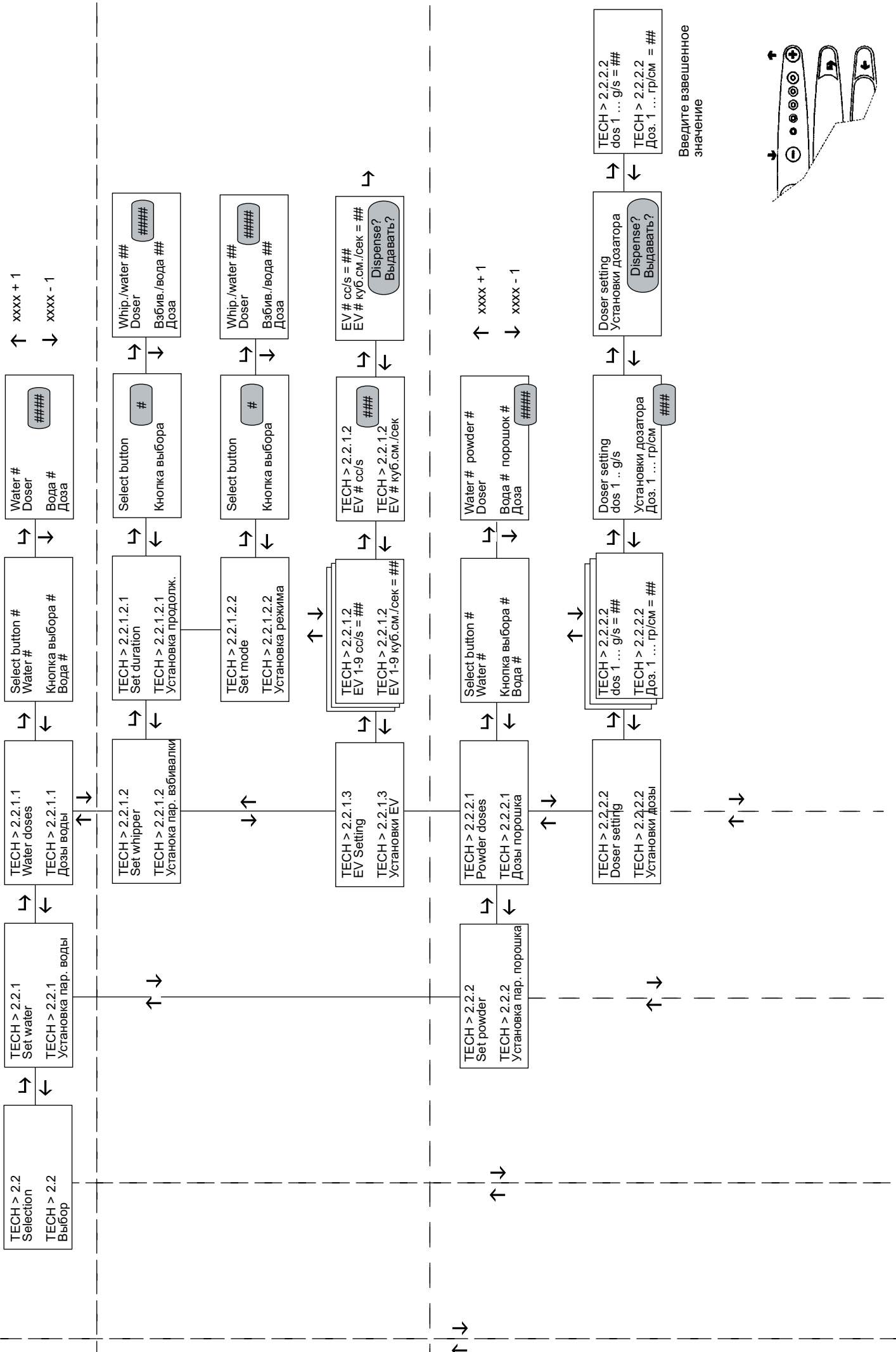
- 0 = A или (B и C)
- 1 = A и B и C
- 2 = только A и B
- 3 = A и (B или C)
- 4 = только A
- 5 = только A или B (по умолчанию)
- 6 = A или B или C
- 7 = только A или B
- 8 = только A или C
- 9 = только B и C
- 10 = только B
- 11 = только B или C
- 12 = только C

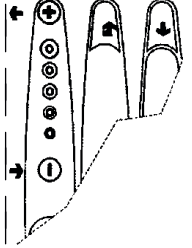
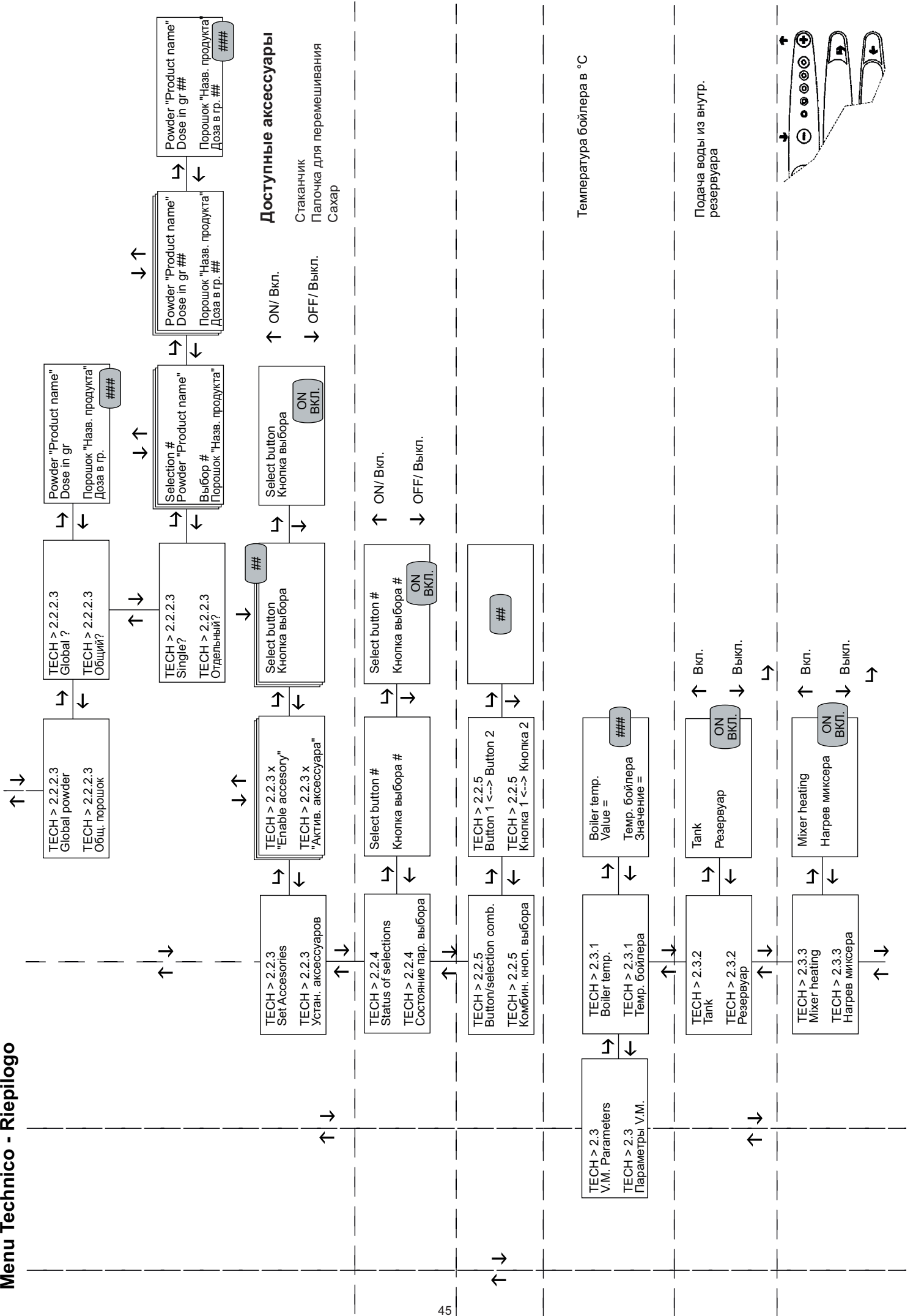


Technician menu - Summary

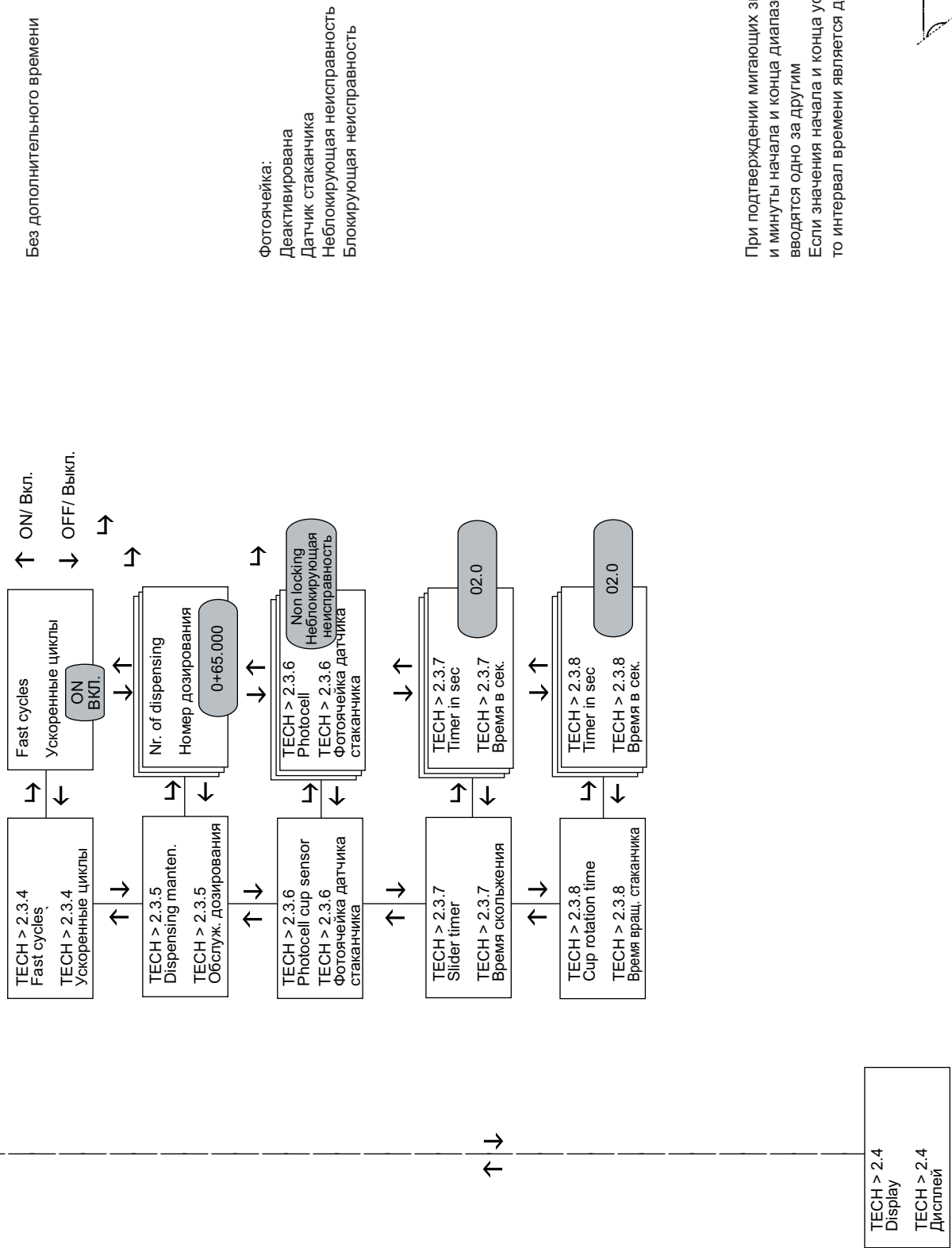


Technician menu - Summary





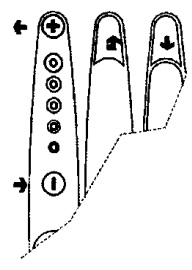
Menu Technico - Rierpigo



Без дополнительного времени

Фоточейка:
 Деактивирована
 Датчик стаканчика
 Невблокирующая неисправность
 Блокирующая неисправность

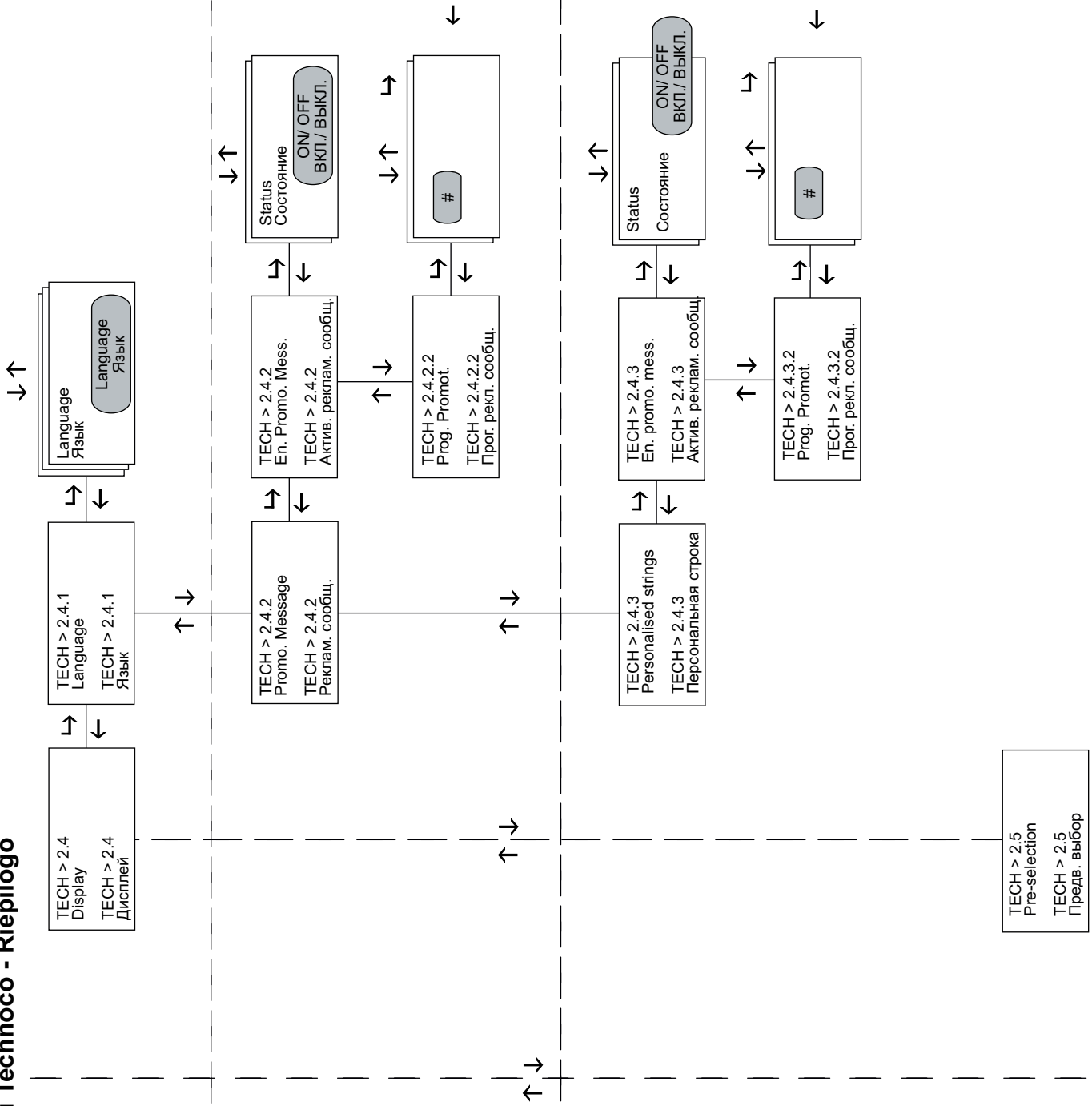
При подтверждении мигающих значений, часы и минуты начала и конца диапазона времени вводятся одно за другим
 Если значения начала и конца установлены на 00.00, то интервал времени является деактивированным.



Menu Technoso - Rierilogo

ДОСТУПНЫЕ ЯЗЫКИ

- Итальянский
- Немецкий
- Английский
- Французский
- Испанский

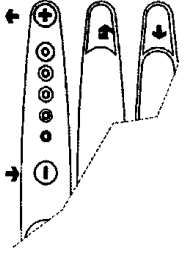


Изменение рекламного СООБЩЕНИЯ

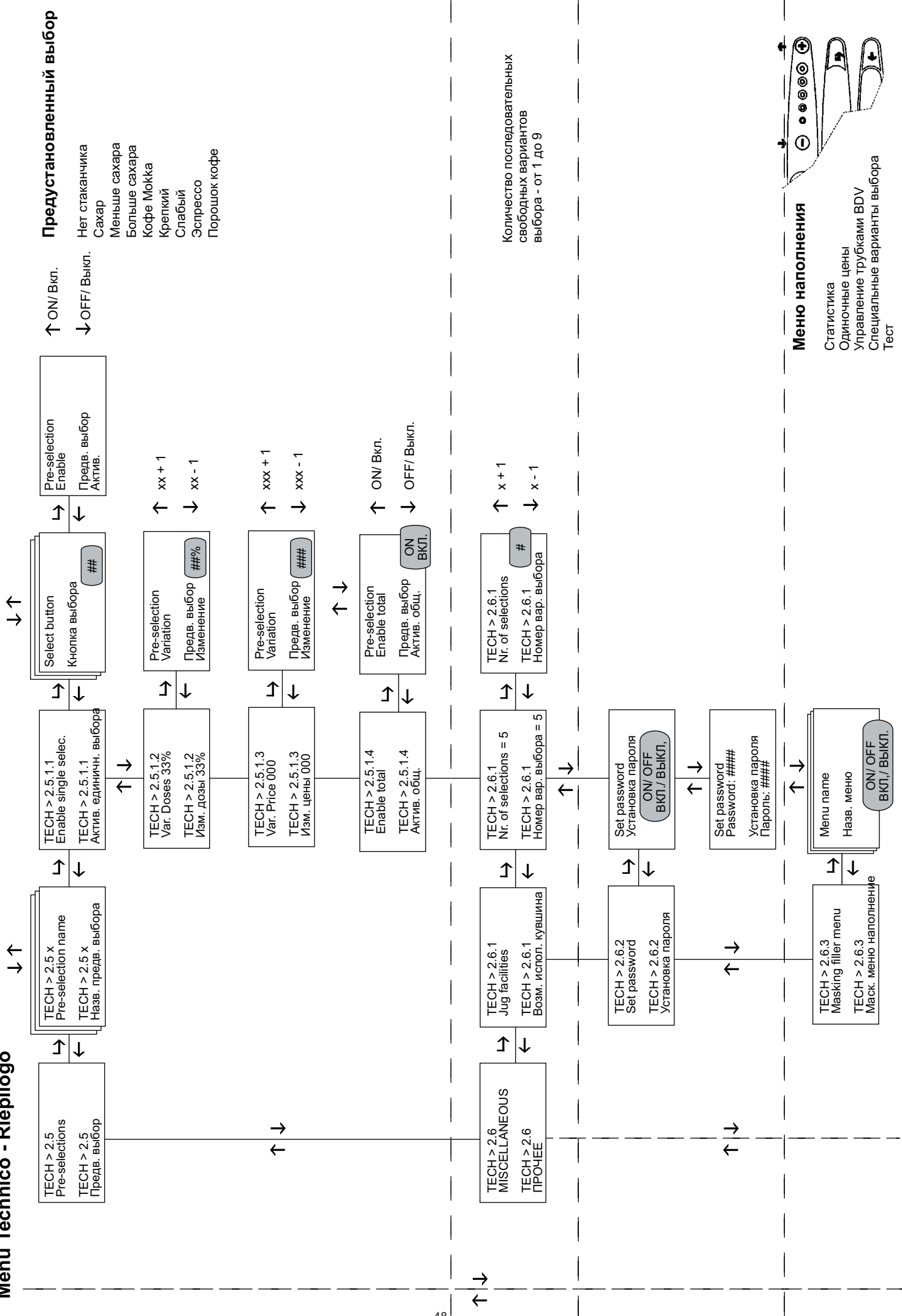
- ↑ ↓ Прокрутка букв
- ↳ Следующая буква
- ← Следующее сообщение

Изменение пользовательского сообщения

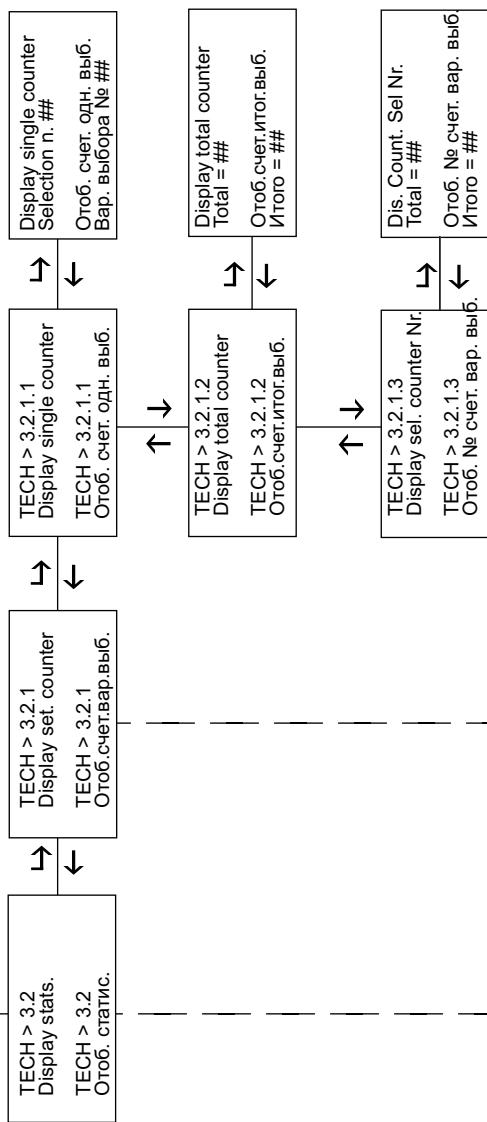
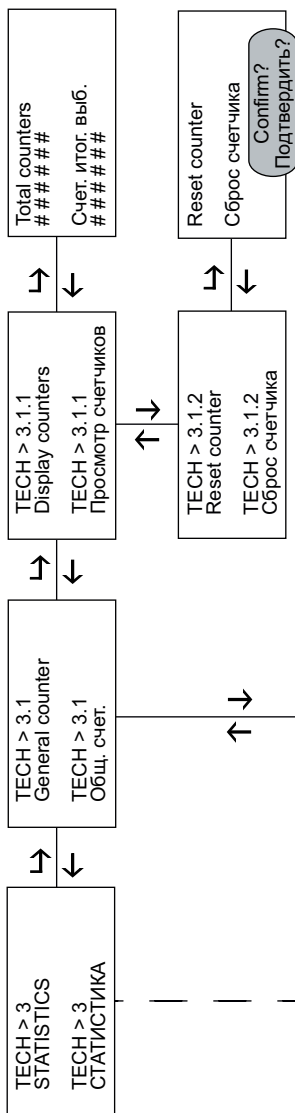
- ↑ ↓ Прокрутка букв
- ↳ Следующая буква
- ← Следующее сообщение



Menu Technico - Rierpilogo



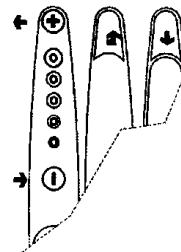
Technician menu - Summary



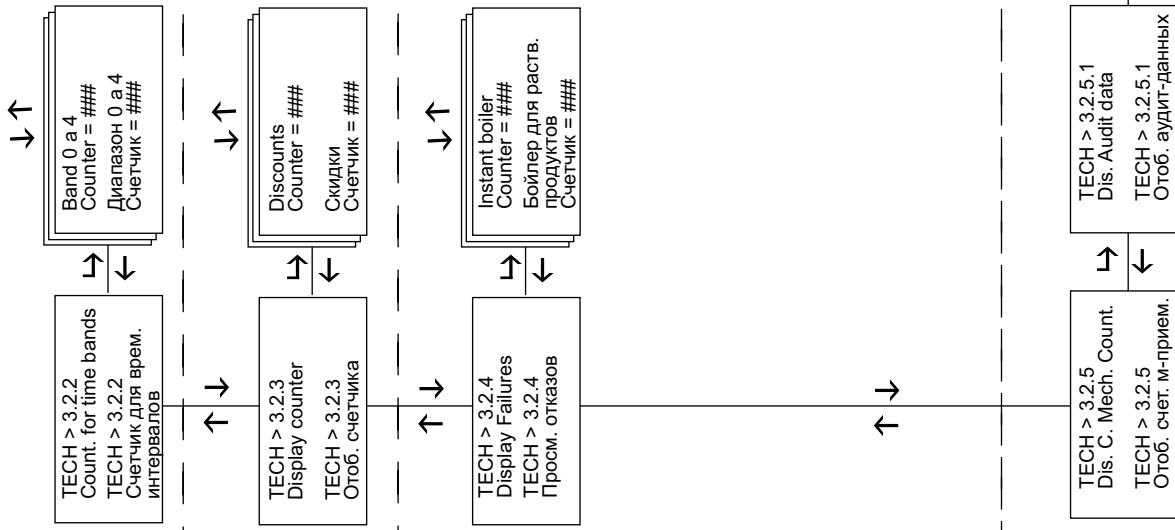
Общая статистика

Просмотр продаж с помощью однократного выбора по каждому интервалу времени и всего

Просмотр итоговых продаж путем однократного выбора



Technician menu - Summary



Отслеживаемые неисправности

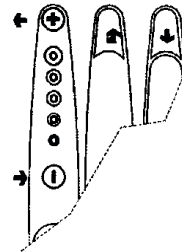
- Отсут. подачи воды
- Заполнение емкости для жидких отходов
- Воздушный выключатель
- Отсутствие стаканчика
- Подвижные дозирующие патрубки
- Счетчик объема
- Бойлер
- Плата автомата
- Монетоприемник
- Дозирование кофе
- Блок кофе
- Сбой кофе

ДААННЫЕ МОНЕТОПРИЕМНИКА (согласно используемому протоколу)

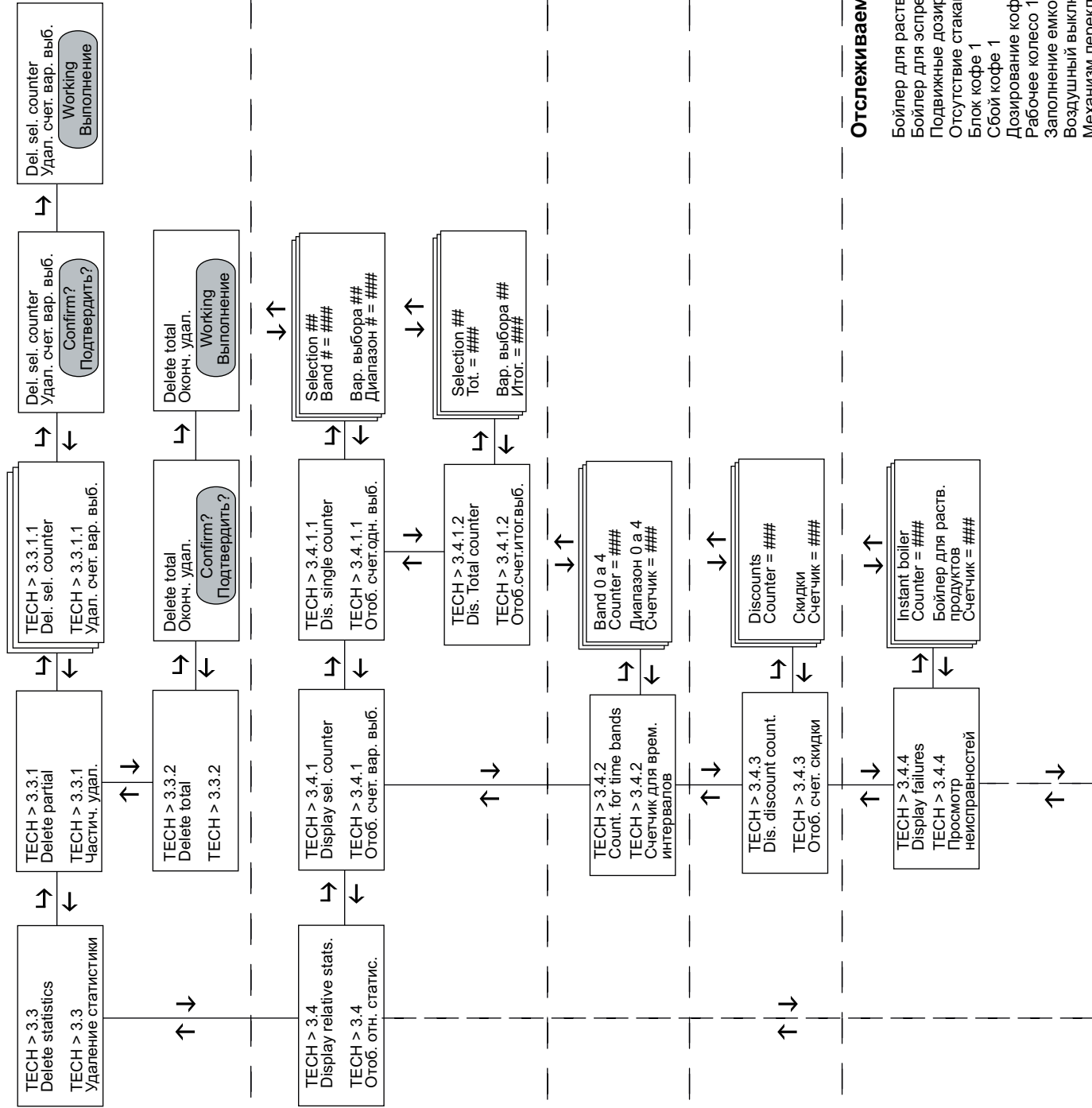
Устройства проверки и
платежная система (протокол Executive)
Оплачено и продано

Аудит BDV

Аудит MOV



Technician menu - Summary



Удаление статистики

Удаление данных для позиций:
Варианты выбора
Временные интервалы
Отказы
Данные монетоприемника
Ошибки фотокачки
Ошибки двигателя

Относительная статистика

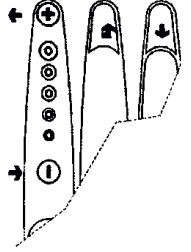
Просмотр продаж с помощью однократного выбора по каждому интервалу времени и всего

Просмотр итоговых продаж путем однократного выбора

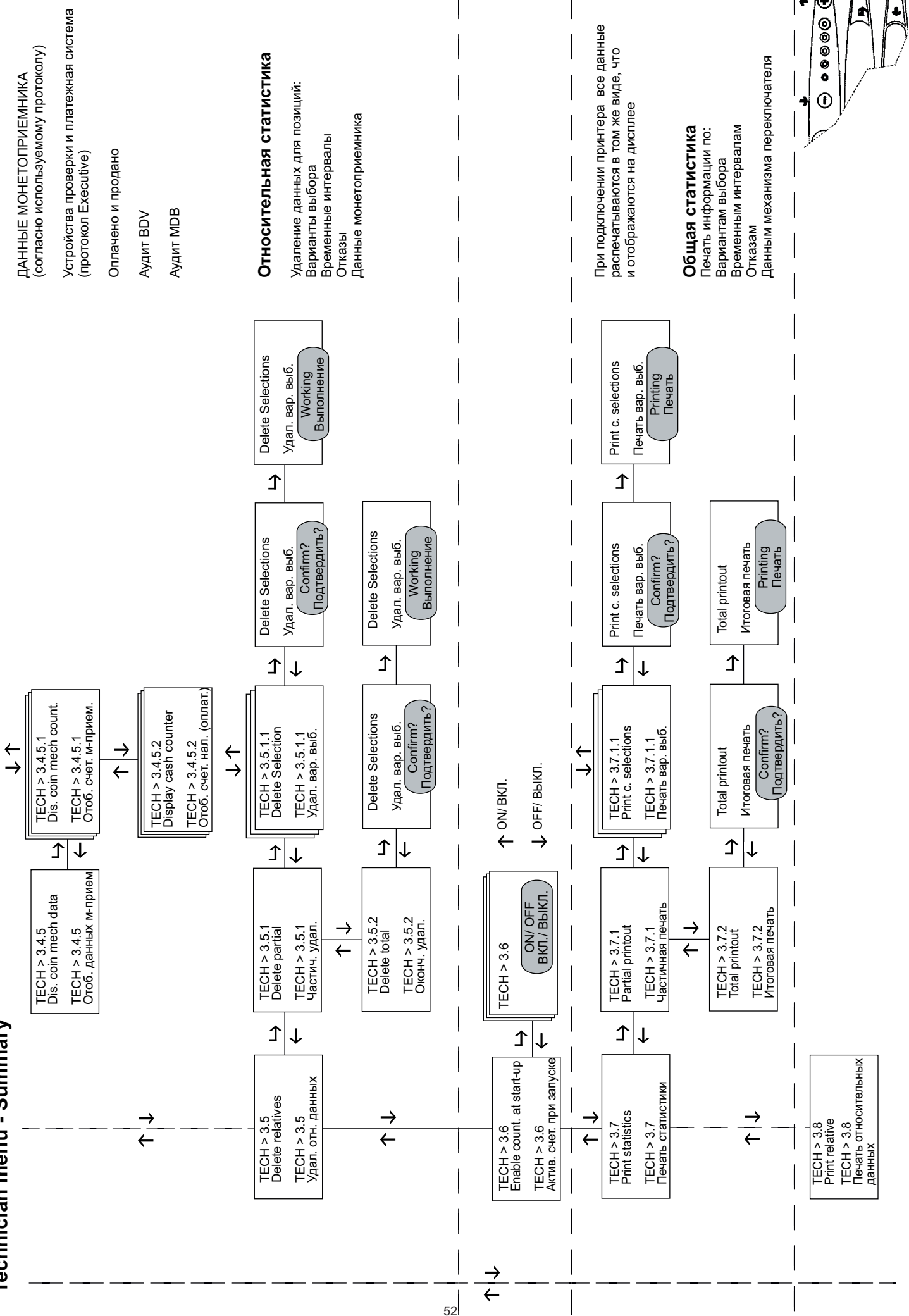
Просмотр итоговых продаж при нормальной эксплуатации и в тестовом режиме

Отслеживаемые неисправности:

Бойлер для растворимых продуктов
Бойлер для эспрессо 1
Подвижные дозирующие патрубки
Отсутствие стаканчика
Блок кофе 1
Сбой кофе 1
Дозирование кофе
Рабочее колесо 1
Заполнение емкости для жидких отходов
Воздушный выключатель
Механизм переключателя
Данные RAM



Technician menu - Summary



ДАнные МОНЕТОПРИЕМНИКА
(согласно используемому протоколу)

Устройства проверки и платежная система
(протокол Executive)

Оплачено и продано

Аудит BDV

Аудит MDB

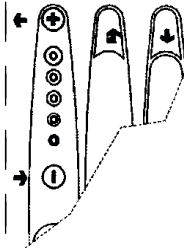
Относительная статистика

Удаление данных для позиций:
Варианты выбора
Временные интервалы
Отказы
Данные монетоприемника

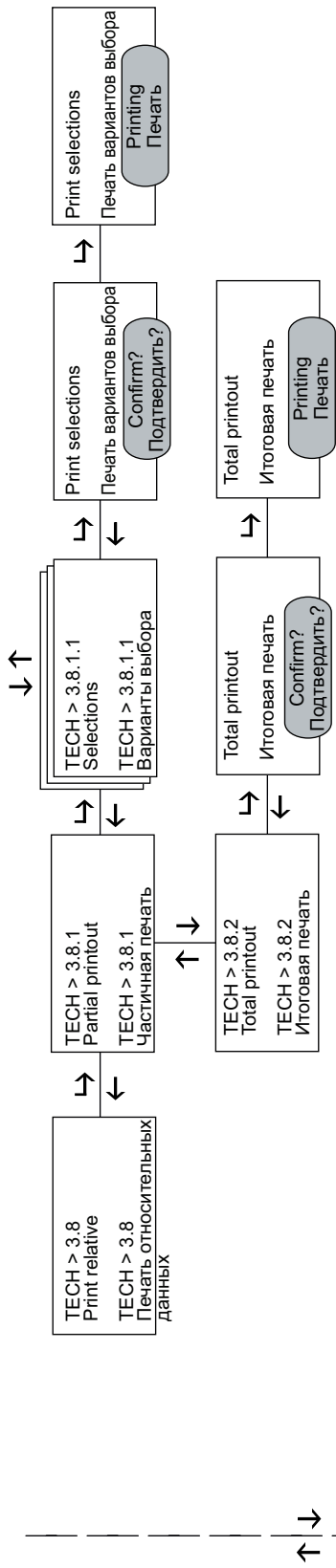
При подключении принтера все данные
распечатываются в том же виде, что
и отображаются на дисплее

Общая статистика

Печать информации по:
Вариантам выбора
Временным интервалам
Отказам
Данным механизма переключателя



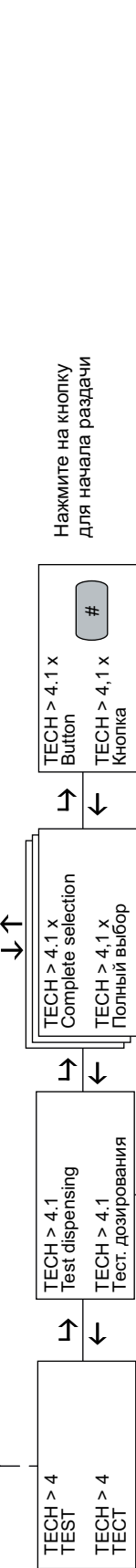
Technician menu - Summary



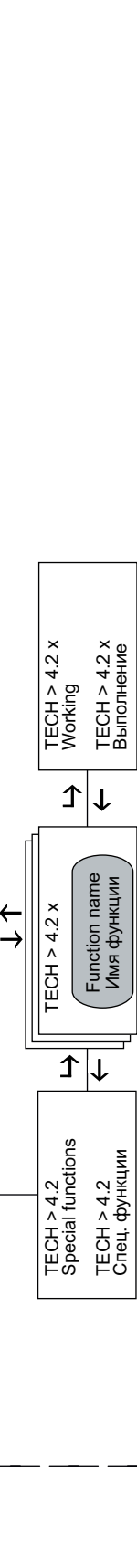
Относительная статистика

Заголовки:

- Текущая дата
- Модель автомата
- Версия ПО
- Код оператора
- Код автомата
- Дата установки
- Раздача для:
- Законченные значения выбора
- Только вода
- Только порошок
- Без аксессуаров
- Только аксессуары

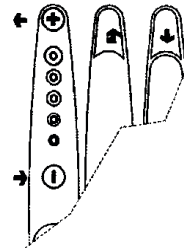
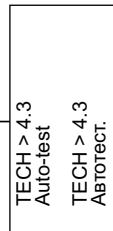


- ## Законченные значения выбора
- Только вода
 - Только порошок
 - Без аксессуаров
 - Только аксессуары

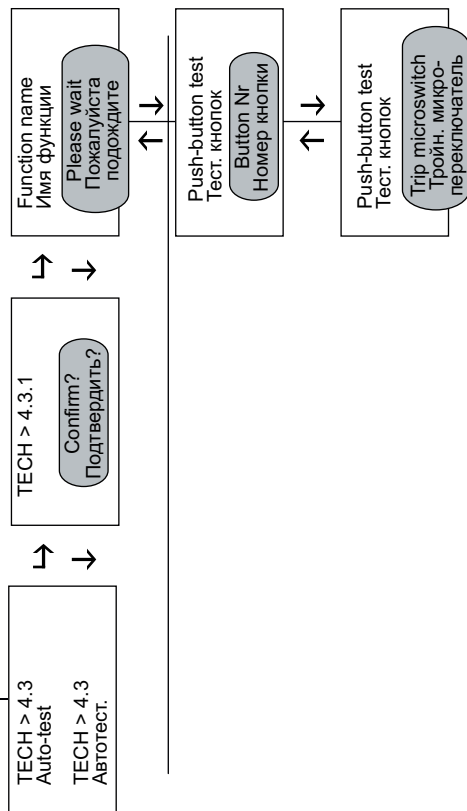


Функции

- Вращение блока кофе
- Выдача порции кофе
- Пустой бойлер
- Ручная установка

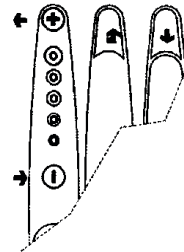


Technician menu - Summary



- Запуск в последовательности:
- .дозирование устройства
 - .миксеры
 - .устройство подачи стаканчиков
 - .выдача палочки для перемешивания
 - .флюорисцентные (неоновые) лампочки
 - .дверной светодиод
 - .кнопки*
 - .подвижные дозирующие патрубки
 - .порция кофе
 - .вращение блока
 - .емкость для жидких отходов заполнена*

* эти функции требуют участия пользователя для установки переключателей.



Technician menu - Summary

