



**РУКОВОДСТВО ПО УСТАНОВКЕ,
ЭКСПЛУАТАЦИИ И ОБСЛУЖИВАНИЮ**

АВТОМАТА МОД. FASHION ESPRESSO V 2.0

АВТОМАТА МОД. FASHION INSTANT V 2.0

КОД С22606300

ИЗДАНИЕ 01 - 09/2005





Fas International S.p.A.
Via Lago di Vico, 60 - 36015 Schio (VI) ITALY
Tel. +39 0445.502011 - Факс +39
0445.502010
E-mail : info@fas.it

Cap. Soc. i.v. € 5.000.000
Reg. Impr.Vicenza n. 02081960243
C.F. e P.I. 02081960243

Mod. 3.3.16
Rev. 04

**DICHIARAZIONE DI CONFORMITÀ - DECLARATION OF CONFORMITY
DECLARATION DE CONFORMITE - DECLARACION DE CONFORMIDAD
KONFORMITÄTSERKLÄRUNG - DECLARAÇÃO DE CONFORMIDADE
DEKLARATION OM STANDARDDISRING - ДЕКЛАРАЦИЯ О СООТВЕТСТВИИ**

FAS INTERNATIONAL S.p.A.

Dichiariamo sotto la nostra responsabilità che il prodotto :

Declare under our responsibility that the product :

Déclare sous sa propre responsabilité que le produit :

Declara bajo propia responsabilidad que el producto :

erklären unter eigener Verantwortung, daß das Produkt,

Declara sob sua responsabilidade que o produto :

Bekendtgør på vort ansvar at nendennævnte produkt :

Заявляем под свою ответственность что продукт :

al quale questa dichiarazione si riferisce è conforme alle seguenti norme :

to which this declaration relates is in conformity with the following standards :

auquel cette déclaration se réfère est conforme aux normes suivantes :

objeto de esta declaración es conforme a los siguientes estandares :

auf das sich diese Erklärung bezieht, folgenden Normen entspricht :

objecto desta declaração está conforme as seguintes normas :

auf das sich diese Erklärung bezieht, folgenden Normen entspricht :

на который ссылается это заявление, соответствует следующим стандартам :

EN 60335-1 - EN 60335-2-75

EN 55014-1 - EN55014-2 - EN 61000-3-2 - EN 61000-3-3

in base a quanto previsto dalle Direttive :

following the provisions of the Directives :

suiivant les clauses des Directives :

siguiendo las clausolas de las Normas :

gemäß den Bestimmungen der Weisungen :

obedecendo ao clausulado das Normas :

Ifølge retningslinjer nedfældet i Direktiver :

на основе того, что предусматривают Нормы :

73/23 EEC Directive (Low Voltage Directive) and subsequent amendments

89/336 EEC Directive (EMC Directive) and subsequent amendments

Schio, 20 февраля 2004

Dot. BUTTAZZONI GOFFREDO
AMMINISTRATORE DELEGATO

**SEDE PRINCIPALE - HEAD OFFICE - SIÈGE SOCIAL
HAUPTBÜRO - OFICINA CENTRAL - ГЛАВНАЯ КОМПОРА**

ИТАЛИЯ	FAS INTERNATIONAL S.p.A. Via Lago di Vico, 60 36015 Schio Vicenza	Tel +39.0445.502011 Fax +39.0445.502010 e-mail info@fas.it
---------------	---	--

**FILIALI- SUBSIDIARES- FILIALES
FILIALEN - FILIAL - ФИЛИАЛЫ**

ВЕЛИКОБРИТАНИЯ	FAS UK INTERNATIONAL LTD. 35 Brunel Close Drayton Fields Ind. Est. 5RB NN11 Daventry Northants	Tel. +44.1327.705111 Fax +44.1327.312802 e-mail fas.uk@fas-international.com
ФРАНЦИЯ	FAS FRANCE s.a.r.l. Parc d'activités "Le Guivry" 11 Rue de la Grande Borne 77990 Le Mesnil Amelot	Tel. +33.1.60033646 Fax +33.1.60039521 e-mail fas.france@fas-international.com
ИСПАНИЯ	FAS INTERNATIONAL S.L. - BARCELONA Polígono Industrial Gran Via Sud/C/Motors 360 08908 Hospitalet de Llobregat Barcelona	Tel. +34.93.4742086 Fax +34.93.4743279 e-mail fas@fasinternational.net
ИСПАНИЯ	FAS INTERNATIONAL S.L. - MADRID C/ Oxígeno, 10 28850 Torrejón de Ardoz Madrid	Tel: +34. 91.6749187 Fax +34. 91. 6749188 e-mail fasmadrid@fasinternational.net

Le istruzioni, i disegni, le tabelle e quant'altro è contenuto nel presente fascicolo sono di natura tecnica riservata e, per questo, ogni informazione non può essere riprodotta né completamente né parzialmente e non può essere comunicata a terzi, senza l'autorizzazione scritta della FAS.

The instructions, drawings, tables and everything else contained in this pamphlet are of a confidential nature and, for this reason, no information can be reproduced wholly or in part, nor communicated to third parties without the written approval of FAS.

Les instructions, les dessins, les tableaux et toute autre chose contenue dans le présent dossier sont des informations de nature technique confidentielle et pour cette raison, toute reproduction intégrale ou partielle de ces informations et toute communication de celles-ci à des tiers est formellement interdite, sans l'autorisation écrite de FAS.



Die Anleitungen, Zeichnungen, Tabellen und der restliche Inhalt dieser Akte sind technischer Natur und vertraulich. Deshalb dürfen sämtliche Informationen ohne schriftliche Zustimmung der FAS weder ganz noch teilweise vervielfältigt oder Dritten zugänglich gemacht werden.


Tanto las instrucciones como los dibujos, las tablas y todo lo demás contenido en el presente fascículo son de carácter técnico reservado y, por tanto, no se podrá reproducir ninguna información ni total ni parcialmente y no se podrá comunicar a terceros sin la autorización escrita de FAS.

Инструкция, чертежи, таблицы и целое содержание настоящей брошюры имеют технический конфиденциальный характер. По этой причине полная или частичная перепечатка содержимой информации и её сообщение третьим лицам запрещается без письменного разрешения компании FAS.

ДЛЯ ЗАМЕТОК

ОГЛАВЛЕНИЕ

1	ПРЕДИСЛОВИЕ	8
1.1	ТАБЛИЧКА С РЕГИСТРАЦИОННЫМ НОМЕРОМ.....	8
1.2	В СЛУЧАЕ ТЕХНИЧЕСКИХ НЕИСПРАВНОСТЕЙ.....	8
1.3	ГАРАНТИЯ.....	8
1.4	ПРАВИЛА БЕЗОПАСНОСТИ.....	9
1.5	ЧРЕЗВЫЧАЙНЫЕ ПОЛОЖЕНИЯ.....	9
1.6	СПРАВОЧНИК.....	10
2	ОБЩИЕ ПРАВИЛА	11
2.1	ИСПОЛЬЗОВАНИЕ АВТОМАТА.....	11
2.2	ПЕРЕВОЗКА И ПЕРЕМЕЩЕНИЕ АВТОМАТА.....	11
2.3	ХРАНЕНИЕ НА СКЛАДЕ.....	11
2.4	РАСПАКОВКА.....	12
3	УСТАНОВКА	13
3.1	ДЕЗИНФЕКЦИЯ И ГИГИЕНИЧЕСКАЯ ОБРАБОТКА.....	13
3.2	ПОДКЛЮЧЕНИЕ К ЭЛЕКТРИЧЕСКОЙ СЕТИ.....	14
3.3	ПОДКЛЮЧЕНИЕ К ВОДОПРОВОДНОЙ СЕТИ.....	14
3.4	ПОДКЛЮЧЕНИЕ MASTER / SLAVE.....	15
3.5	ПРЕДУПРЕЖДЕНИЯ ПО УСТАНОВКЕ.....	15
3.6	СЛУЧАИ ПРОСТОЯ АВТОМАТА.....	15
3.7	ПРЕДУПРЕЖДЕНИЕ В СЛУЧАЕ ПОЛОМКИ АВТОМАТА.....	15
4	ГИДРАВЛИЧЕСКАЯ СХЕМА "КОФЕ ЭСПРЕССО"	16
5	ГИДРАВЛИЧЕСКАЯ СХЕМА "КОФЕ ИНСТАНТ"	17
6	ТЕХНИЧЕСКИЕ ХАРАКТЕРИСТИКИ	18
7	СОСТАВНЫЕ ЧАСТИ ДВЕРИ	19
8	ВНУТРЕННИЕ СОСТАВНЫЕ ЧАСТИ	20
8.1	ВЫКЛЮЧАТЕЛЬ ДВЕРИ.....	20
8.2	ПЛАТА VMC (VENDING MACHINE CONTROLLER) И ПЛАТА МОЩНОСТИ.....	21
8.3	БОЙЛЕР И НАКОПИТЕЛЬНАЯ ЕМКОСТЬ ДЛЯ ВОДЫ "AIR-BREAK".....	21
8.4	ВОДОПРОВОДНЫЙ ЭЛЕКТРОКЛАПАН.....	21
8.5	КОФЕЙНЫЙ УЗЕЛ КОФЕ-ЭСПРЕССО, КОНТРОЛЬ НАЛИЧИЯ КОФЕЙНОГО УЗЛА КОФЕ-ЭСПРЕССО.....	22
8.6	ФОТОЭЛЕМЕНТ ДЛЯ КОНТРОЛЯ СТАКАНЧИКОВ (ЕСЛИ ПРЕДУСМОТРЕН).....	23
8.7	ПОВТОРНОЕ ПРОГРАММИРОВАНИЕ ЗАМКА ДВЕРИ.....	23
8.8	ОЧИСТИТЕЛЬНОЕ/ДЕКАЛЬЦИНИРУЮЩЕЕ УСТРОЙСТВО (ЕСЛИ ДАННАЯ ОПЦИЯ ПРЕДУСМОТРЕНА).....	23
9	ВВОД В ЭКСПЛУАТАЦИЮ	24
9.1	АВТОМАТИЧЕСКАЯ ЗАЛИВКА ГИДРАВЛИЧЕСКОЙ СИСТЕМЫ.....	24
9.2	ЗАГРУЗКА СТАКАНЧИКОВ.....	25
9.3	РАСПРЕДЕЛИТЕЛЬ РАЗМЕШИВАТЕЛЕЙ.....	26
9.4	ЗАГРУЗКА РАСТВОРИМЫХ ИНГРЕДИЕНТОВ.....	27
9.5	ЗАГРУЗКА ЗЕРНОВОГО КОФЕ.....	28
9.6	ПОДКЛЮЧЕНИЕ ПЛАТЁЖНОЙ СИСТЕМЫ.....	28
9.7	ВКЛАДЫВАНИЕ ЭТИКЕТОК.....	28
9.8	УСТАНОВКА МЕШКА ДЛЯ КОФЕЙНОЙ ГУЩИ.....	29
9.9	РЕГУЛИРОВКА ЗАМКА.....	29
10	КНОПочная панель функций/ПРОГРАММИРОВАНИЯ  	31
10.1	СПИСОК КОМАНД ПРОГРАММИРОВАНИЯ.....	32
10.2	ПЕРЕЧЕНЬ ФУНКЦИЙ ДОСТУПНЫХ С ПОМОЩЬЮ КОМАНДЫ 52.....	33
10.2.1	ДОСТУП В ПОД-МЕНЮ.....	34
10.2.2	УСТАНОВКА ПАРАМЕТРОВ ТЕМПЕРАТУРЫ.....	36
10.2.3	УСТАНОВКА ПАРАМЕТРОВ АППАРАТА.....	37
10.2.4	УСТАНОВКА ПАРАМЕТРОВ АППАРАТА SLAVE.....	44
10.3	ПОД-МЕНЮ ДЛЯ УСТАНОВКИ ЧАСОВ, СУТОЧНЫХ ТАЙМЕРОВ.....	46
10.4	ИСПОЛЬЗОВАНИЕ ПЛАТЁЖНЫХ СИСТЕМ MDB.....	48
10.5	ИСПОЛЬЗОВАНИЕ МОНЕТОПРИЁМНОГО УСТРОЙСТВА BDV 001.....	50
10.6	ИСПОЛЬЗОВАНИЕ ПЛАТЁЖНЫХ СИСТЕМ EXECUTIVE PRICE HOLDING.....	52

11	КАЛИБРОВКА И НАСТРОЙКА	54
11.1	РЕГУЛИРОВАНИЕ РАСТВОРИМЫХ НАПИТКОВ	54
11.2	РЕГУЛИРОВАНИЕ КОФЕ ЭСПРЕССО	54
11.3	КАЛИБРОВКА КОФЕ ЭСПРЕССО	54
12	САНИТАРНО-ГИГИЕНИЧЕСКИЕ ПРАВИЛА.....	55
13	ТЕХНИЧЕСКОЕ ОБСЛУЖИВАНИЕ	55
13.1	ОБЩИЕ ПРАВИЛА	55
13.2	ТЕКУЩЕЕ ОБСЛУЖИВАНИЕ	56
13.3	ПЕРИОДИЧЕСКОЕ ВНЕПЛАНОВОЕ ОБСЛУЖИВАНИЕ	57
13.4	ВНЕПЛАНОВОЕ ОБСЛУЖИВАНИЕ КОФЕМОЛКИ.....	58
13.5	ВНЕПЛАНОВОЕ ОБСЛУЖИВАНИЕ И ОЧИСТКА ФИЛЬТРОВ КОФЕЙНОГО УЗЛА.....	60
13.6	СЛИВ ВОДЫ ИЗ НАКОПИТЕЛЬНОЙ ЁМКОСТИ AIR-BREAK И БОЙЛЕРА (ФУНКЦИИ 16 И 17)	62
14	СИГНАЛЫ ТРЕВОГИ 	63
15	ТАБЛИЦЫ ДЛЯ КОНФИГУРАЦИИ МОДЕЛИ АВТОМАТА (КОМАНДА 50)	67

1 ПРЕДИСЛОВИЕ



Настоящее руководство составлено, как для моделей с узлом кофе-эспрессо, так и для моделей для растворимого кофе: следовательно, в тексте можно найти описания или объяснения, относящиеся к двум типам этих автоматов

Данная документация является неотъемлемой частью аппарата и должна сопровождать его в каждом перемещении и/или в случае перехода собственности, для того чтобы обеспечить информацией каждого оператора.

Перед тем как установить и использовать аппарат, необходимо внимательно прочитать содержание этого руководства, которое представляет важную информацию по безопасности установки, правилам пользования и техническому обслуживанию.

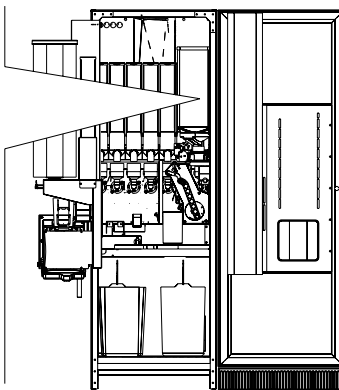
Установку и последующее техническое обслуживание должен осуществлять ТОЛЬКО квалифицированный персонал, ответственный за техническое обслуживание.

Аппарат должен быть использован только по прямому назначению. Любое другое использование считается недопустимым.

1.1 ТАБЛИЧКА С РЕГИСТРАЦИОННЫМ НОМЕРОМ

Каждый автомат имеет свой регистрационный номер, который находится на табличке внутри самого аппарата. Табличка является единственным для производителя опознавательным знаком аппарата. Она содержит все данные, позволяющие производителю предоставить покупателю любую техническую информацию и обеспечить его запчастями. Запрещается портить или вынимать из аппарата табличку и наклейки безопасности.

FAS	
Lago di Vico, 60 - 36015 Schio (VI) Italy	
Matricola/Serial number	CE
Mod / Model	
Anno / Year	
Tens. / Voltage	V Hz
Potenza / Power	W
Unità refrigerante / Refrigeration unit	
Gas	
Classe-Tipo / Class-Type	
Pressione acqua/Water pressure	IMPal
Massa / mass	KGil



1.2 В СЛУЧАЕ ТЕХНИЧЕСКИХ НЕИСПРАВНОСТЕЙ

В большинстве случаев технические неисправности можно устранить без особых усилий, поэтому рекомендуем внимательно ознакомиться с прилагаемой документацией, перед тем как обратиться к производителю.

При нарушении режима работы или при выходе автомата из строя просим заполнить бланк о неисправности и отправить его как можно скорее производителю в адрес послепродажной службы :

FAS International S.p.A., Customer Service, Via Lago di Vico, 60 - 36015 Schio (VI) – Italy

Тел.: +39 0445 502011

Факс: +39 0445 502010


Электронный адрес: info@fas.it

В этих заявках необходимо указывать регистрационный номер автомата.

1.3 ГАРАНТИЯ

Фирма-производитель обеспечивает гарантию 24 месяца. Гарантия не покрывает повреждений, являющихся результатом неправильного использования аппарата, как например: неправильное использование электрического напряжения, использование дефектных монет, небрежность в чистке аппарата, и т.д. Все расходы по ремонтно-техническому обслуживанию в случае повреждений из-за неправильной эксплуатации ложатся на пользователя.

1.4 ПРАВИЛА БЕЗОПАСНОСТИ

	<p>Установка и безопасная эксплуатация автомата осуществляются на основании действующих стандартов.</p> <p>Установку и обслуживание, в том числе и замену питающего провода, должен обеспечить специалист. Любое обслуживание, кроме текущего, надо выполнять при отключении автомата от электросети.</p> <p>Специалист, обслуживающий автомат, должен быть одет надлежащим образом, как предусмотрено этим руководством и техникой безопасности, действующей в стране, где используется автомат.; ни в коем случае нельзя обслуживать автомат в широкой, развевающейся одежде, следует избегать ношения ремней, колец и цепочек; длинные волосы нужно закрывать специальным головным убором.</p> <p>Строго запрещается приводить в действие аппарат без надежно закреплённых и/или передвижных защит или при выключенных защитных устройствах. Запрещается вынимать или повреждать защитные устройства. Запрещается осуществлять обслуживание аппарата или производить его настройку без предварительного чтения и усвоения содержания этого руководства.</p> <p>Настройку автомата при частично выключенных защитных устройствах должен выполнять один человек; во время настройки, посторонним доступ к аппарату запрещен; по возможности, защиты с автомата должны сниматься последовательно.</p> <p>После настройки или технического обслуживания аппарата при сниженных возможностях защитных систем необходимо вернуть аппарат к обычному состоянию с полной работой защитных устройств.</p> <p>Аккуратное осуществление технического обслуживания автомата в соответствии с данным руководством необходимо для безопасной работы автомата и для поддержания его в хорошем состоянии.</p> <p>Следует удостовериться в том, что наклейки о соблюдении безопасности работы с автоматом находятся в хорошем состоянии и изучить их содержание: соблюдение инструкций по безопасности необходимо для избежания несчастных случаев. В случае повреждения или утери наклеек безопасности их надо заменить оригинальными наклейками, поставленными Firmой-Производителем.</p> <p>Как правило, грамотный и хорошо подготовленный оператор является наилучшей гарантией безопасности от несчастных случаев.</p>
---	--

1.5 ЧРЕЗВЫЧАЙНЫЕ ПОЛОЖЕНИЯ


	<p>В случае пожара КАТЕГОРИЧЕСКИ ЗАПРЕЩАЕТСЯ обливать аппарат водой. Это может вызвать короткое замыкание и привести к несчастному случаю со смертельным исходом для всех присутствующих.</p>
---	--

1.6 СПРАВОЧНИК

СИМВОЛ	ЗНАЧЕНИЕ	ПРИМЕЧАНИЯ
	ОПАСНОСТЬ	Этот символ указывает на опасность с риском для жизни
	ПРАВИЛА ПОЛЬЗОВАНИЯ	Этот символ указывает на необходимость соблюдения правил эксплуатации, а также на примечания по ключевым функциям аппарата или по другой полезной информации. Надо уделить наибольшее внимание частям текста, выделенным этим символом. Перед тем как выполнить любую операцию, технический персонал должен проверить все сигналы тревоги и оценить правильность положения всех деталей автомата.
	ТЕКУЩЕЕ ОБСЛУЖИВАНИЕ	<i>Текущее обслуживание</i> означает следующие операции: загрузку аппарата, получение выручки и очистку частей соприкасающихся с продуктами питания.
	ВНЕПЛАНОВОЕ ОБСЛУЖИВАНИЕ	<i>Внеплановое обслуживание</i> означает: более сложное обслуживание (механическое, электрическое и т.д.), которое производится в особых случаях или по соглашению с пользователем помимо текущего обслуживания
	ПЕРЕРАБОТКА МАТЕРИАЛОВ	Этот символ указывает на необходимость уничтожения материалов в целях охраны окружающей среды




Нужно уделить особое внимание выделенным или подчёркнутым частям текста и частям текста с прописными буквами. Эти части текста содержат важную информацию или указывают на важные операции.

Электрические схемы прилагаются исключительно для квалифицированного технического персонала, которому производитель даёт право на осуществление текущего обслуживания и на проведение внеплановых осмотров.

	Строго запрещается пользоваться электрическими схемами для того, чтобы внести изменения в аппарат.
---	---

Далее в руководстве под термином "передняя часть" подразумевается "лицевая сторона"; под термином "задняя часть" подразумевается сторона, противоположная лицевой стороне; под терминами "правая сторона" и "левая сторона" подразумеваются стороны аппарата в положении оператора лицом к передней части аппарата.

Для выбора персонала для выполнения конкретной операции нужно обратить внимание на следующее описание разных уровней квалификации:

Конечный пользователь	Человек без специальной технической подготовки, обычно покупатель напитка/продукта, который получает напиток/продукт с помощью кнопочной панели или информации на дисплее.
Специалист, отвечающий за текущее обслуживание (оператор)	Специалист, компетентный выполнять операции, описанные выше и, кроме того, действовать по правилам пользования, обозначенным символом  в данном руководстве.
Специалист, отвечающий за внеплановое обслуживание (специалист сервисной службы)	Специалист, компетентный выполнять операции, описанные выше и, кроме того, действовать по правилам пользования, обозначенным символами   в данном руководстве. В некоторых случаях квалифицированные специалисты должны быть готовы действовать при выключенных защитных устройствах в условиях повышенной опасности. В любом случае, рекомендуется выполнение всех подобных операций при выключенном автомате только в исключительных случаях!!!

2 ОБЩИЕ ПРАВИЛА



Эта часть руководства посвящена исключительно квалифицированному персоналу сервисной службы.

Перед тем как подключить аппарат к водопроводной и электрической сети, рекомендуется :

- Внимательно прочитать правила пользования этого руководства; в них содержится важная информация о безопасной установке.
- Аккуратно хранить это руководство во внутреннем кармане аппарата.
- **Этот аппарат предусмотрен исключительно для установки в закрытых помещениях, следовательно категорически запрещается установка аппарата под открытым небом.**
- Производитель не несет ответственности за повреждение аппарата при использовании его не по назначению.
- После распаковки аппарата, необходимо проверить его целостность. В случае сомнений не следует пользоваться аппаратом, не выполнять никаких операций. Необходимо сразу же обратиться к производителю.
- Части упаковки (пластмассовые пакеты, гвозди, деревянные части, и т.д.) не должны быть доступны детям, поскольку являются потенциально опасными.

2.1 ИСПОЛЬЗОВАНИЕ АВТОМАТА

Автоматический аппарат приспособлен для приготовления напитков, полученных от смешивания ингредиентов с водой. Рекомендуется употребление ингредиентов, специально предназначенных для торговых автоматов в открытых контейнерах. Напитки из аппарата должны быть выпиты немедленно после их приготовления; их нельзя хранить или использовать снова.

Надо строго придерживаться инструкций производителя ингредиентов по их сроку годности.

2.2 ПЕРЕВОЗКА И ПЕРЕМЕЩЕНИЕ АВТОМАТА

Для того, чтобы не повредить автомат при транспортировке, необходимо его перевозить очень аккуратно. Кроме того, он должен быть закреплён к своему поддону.

Аппарат надо загружать и разгружать, поднимая его с помощью автопогрузчика или ручной тележки с подъёмной платформой. Вилки автопогрузчика или подъёмной платформы вставляются под поддон аппарата.

Аппарат можно перемещать на небольшие расстояния, как, например в пределах фабрики или офиса, без помощи поддона.

Строго запрещается:

- Класть автомат
- Тащить автомат с помощью канатов или другим способом;
- Поднимать автомат за боковые части;
- Поднимать автомат с помощью канатов или стропов;
- Трясти автомат и ударять автомат, а также его упаковку.

2.3 ХРАНЕНИЕ НА СКЛАДЕ

Для оптимального хранения автоматов на складе необходимо иметь сухое помещение с температурным режимом от 1° до 40° C.

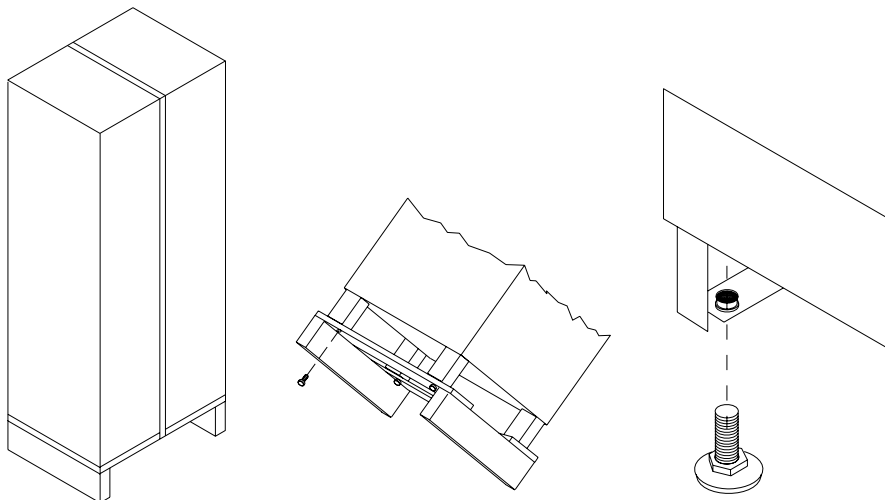
Следует поставить автомат в безопасное место, накрыть его чем-либо во избежания передвижений или ударов. **Запрещается** ставить один упакованный автомат на другой. Рекомендуется держать аппарат в вертикальном положении по указанию стрелок на упаковке.

2.4 РАСПАКОВКА



Не забудьте снять все части упаковки и защитные ограждения внутри автомата, которые могут препятствовать его правильной работе.

Упаковку надо снять аккуратно для того, чтобы не повредить автомат. Рекомендуется проверить внутреннюю и внешнюю часть корпуса аппарата, чтобы отыскать возможные неисправности. Не следует преждевременно уничтожать упаковку. Она может понадобиться для дальнейшей экспертизы в случае повреждения аппарата.




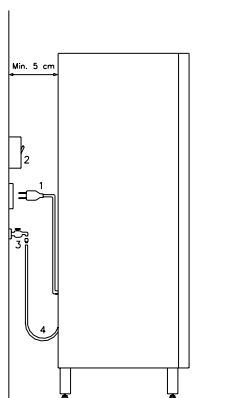
- Надо завинтить ножки в отверстия на дне автомата и отрегулировать их так, чтобы аппарат был установлен горизонтально и проверить это с помощью уровня.
- Открыть дверь автомата и снять стопоры, использованные во время перевозки. Эти стопоры обозначены специальными наклейками, расположенными внутри самого аппарата.
- **Перед тем как подключить автомат, надо удостовериться, что данные на его щите совпадают с данными электрической и водопроводной сети .**
- Автомат надо поставить возле стенки так, чтобы его задняя часть была на минимальном расстоянии (5 см от стенки), чтобы обеспечить правильную вентиляцию.
- Ни в коем случае нельзя покрывать автомат тканью или подобными материалами



ПРОИЗВОДИТЕЛЬ СНИМАЕТ С СЕБЯ ВСЯКУЮ ОТВЕТСТВЕННОСТЬ ЗА НЕИСПРАВНОСТИ ОТ НЕСОБЛЮЖДЕНИЯ ПРАВИЛ ПРЕДОСТОРОЖНОСТИ УКАЗАННЫХ В ЭТОМ РАЗДЕЛЕ

3 УСТАНОВКА

	<ul style="list-style-type: none"> Установку должен осуществить квалифицированный персонал в соответствии с действующими нормами и инструкцией производителя. При установке надо придерживаться норм CEI EN 60335-1 "О безопасности электробытовых и других приборов". Неправильная установка может причинить ущерб людям, животным, вещам, за которые производитель не отвечает. Электрическая безопасность автомата обеспечена только в том случае, если аппарат правильно подключен к эффективной системе заземления в соответствии с действующими правилами безопасности. Необходимо проверить это основное условие безопасности и, в случае сомнения надо провести квалифицированную проверку. Производитель не отвечает за ущерб, причиненный отсутствием системы заземления. <p>Автомат можно установить в местах при комнатной температуре от + 5°С до + 35° С, в местах защищенных от атмосферных воздействий и, где на него не будут попадать струи воды.</p>
---	---



Описание подключений:

1. Вилка евро
2. Выключатель
3. Кран для подачи воды
4. Труба для подачи воды

Надо проверить, чтобы мощность электроустановки соответствовала максимальной мощности автомата, указанной на его щите. В случае сомнения нужно обратиться к техническому специалисту. Специалист должен проверить, чтобы сечение проводов электроустановки соответствовало бы потребляемой мощности автомата.

При установке надо использовать двухполюсный выключатель с размыканием контактов 3 мм и более в соответствии с действующими правилами безопасности.

ПОСЛЕ УСТАНОВКИ АВТОМАТА НАДО УДОСТОВЕРИТЬСЯ В ДОСТУПНОСТИ ВИЛКИ.

При подключении автомата к электрической сети нужно соблюдать все правила использования, указанные в этом руководстве.

Во избежание опасных перегреваний, рекомендуется размотать полностью питающий провод.

Рекомендуется не загромождать вентиляционную решётку Очистку аппарата можно осуществлять только после его отключения от электрической и водопроводной сети, как предусмотрено и в случае предыдущих операций.

После подключения автомата придвинуть его к стенке, так, чтобы задняя часть аппарата была на расстоянии не менее чем в 5 см от стенки для обеспечения правильной вентиляции. Ни в коем случае не надо покрывать автомат тканью или подобными материалами.

Оптимальный режим работы автомата - при комнатной температуре от 10° до 32° С. Рекомендуется не ставить автомат вблизи источников тепла.

3.1 ДЕЗИНФЕКЦИЯ И ГИГИЕНИЧЕСКАЯ ОБРАБОТКА

При установке автомата надо провести полную дезинфекцию целой гидравлической системы и частей соприкасающихся с продуктами для полного уничтожения бактерий, которые могли бы появиться во время хранения аппарата на складе. Рекомендуется использование гигиенических веществ (например хлордетергентов) также для очистки внутренних частей автомата в строгом соответствии с дозировкой, указанной на этикетке. Не надо пользоваться слишком "агрессивными" детергентами, поскольку они могут вызвать повреждения у некоторых частей автомата. Производитель не отвечает за неисправности, вызванные неправильным использованием гигиенических средств или использованием отравляющих веществ.

3.2 ПОДКЛЮЧЕНИЕ К ЭЛЕКТРИЧЕСКОЙ СЕТИ

При использовании любого электрического прибора надо всегда соблюдать основные правила эксплуатации. В особенности :


	<ul style="list-style-type: none"> • не трогайте аппарат мокрыми и влажными руками, а также не прикасайтесь к нему • не пользуйтесь аппаратом, если у Вас мокрые ноги • не пользуйтесь удлинителем в помещениях с ванной или с душем; • не выдергивайте провод из розетки, чтобы отключить его от сети; • перед тем как производить очистку любой части автомата или любое техническое обслуживание, необходимо отключить аппарат от сети; • автомат оснащен двухполюсным выключателем, который прекращает подачу электропитания, когда дверь открывается; • для настройки различных функций автомата, электропитание можно восстановить, пользуясь специальным ключём. Эту операцию может выполнить только квалифицированный специалист, ответственный за техническое обслуживание; • этот специальный ключ передаётся исключительно квалифицированному техническому специалисту, ответственному за техническое обслуживание; • При открытой двери автомата, защищённый терминальный блок питающего провода и кабели, соединяющие её с защитным выключателем двери находятся под напряжением. Полная изоляция от электрической сети обеспечивается только при выключении наружного выключателя.
---	--

В случае поломки и/или неправильного функционирования автомата, необходимо его выключить и перекрыть водопроводный вентиль. Не следует совершать попыток починить автомат. Нужно обратиться к техническому специалисту.

Автомат может починить только квалифицированный специалист, используя исключительно оригинальные запчасти

Несоблюдение вышеуказанных правил может привести к повреждению автомата.

3.3 ПОДКЛЮЧЕНИЕ К ВОДОПРОВОДНОЙ СЕТИ

	<ul style="list-style-type: none"> • Для заправки автомата надо использовать исключительно холодную питьевую воду. Микробиологические характеристики воды для человеческого употребления предусмотрены санитарными нормами 98/83/CEE • Рабочее давление варьирует между 0,1 и 0,8 МПа. • Подключение к водопроводной сети должен осуществить квалифицированный персонал в соответствии с инструкцией производителя. • Подключение к водопроводной сети должно соответствовать существующим государственным и местным правилам.
---	--

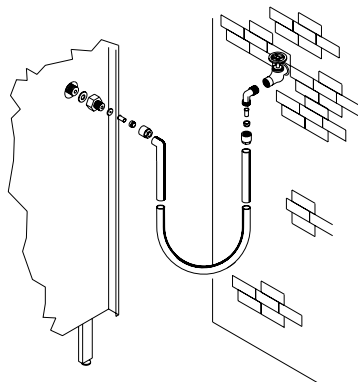
Между водопроводной сетью и трубопроводом надо установить кран, для остановки водоснабжения в случае необходимости.

Трубопровод водоснабжения и кран должны соответствовать нормам по работе с пищевыми продуктами.

Трубопровод водоснабжения надо подключить к угловому соединению на задней части автомата по инструкции.

Не забудьте вставить уплотнительную прокладку (в комплекте) в угловое соединение на задней части автомата. Вторую уплотнительную прокладку надо вставить в кран.

Эти части необходимо крепко зажать, но при этом не повредить соединения.

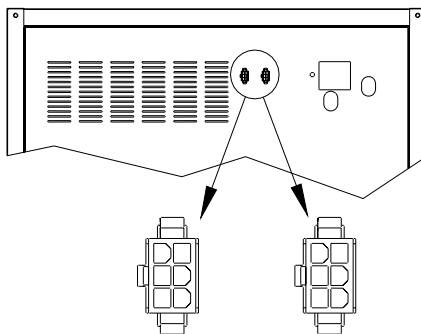


3.4 ПОДКЛЮЧЕНИЕ MASTER / SLAVE

К аппарату MASTER можно подключить до двух аппаратов SLAVES (FAST FULLVIEW или FASTER FULLVIEW). Для этого употребляется серийный кабель. Соединители доступны на задней части автомата.

Для подключения MASTER/SLAVE можно использовать любой из соединителей, указанных стрелками.

Эта опция НЕ предусмотрена для мод. "R" (усиленной).



3.5 ПРЕДУПРЕЖДЕНИЯ ПО УСТАНОВКЕ

Автомат продаётся без платёжной системы. Поэтому любое повреждение автомата или ущерб людям и вещам, причинённый неправильной установкой платёжной системы должен быть компенсирован исключительно за счет тех, кто неправильно установил платёжную систему.

3.6 СЛУЧАИ ПРОСТОЯ АВТОМАТА

Если планируется долгий период бездействия автомата, рекомендуется принять меры предосторожности во избежание опасных ситуаций, когда автомат снова будет приведен в действие.

В случае долгих периодов перерыва в работе автомата необходимо:

- опорожнить полностью гидравлическую систему;
- опорожнить все контейнеры с ингредиентами;
- опорожнить полностью кофемолку-дозатор;
- тщательно очистить автомат и высушить его;
- аккуратно проверить автомат и произвести замену всех повреждённых или изношенных частей;
- проверить закрепление всех винтов и болтов;
- закрыть автомат и хранить его в защищённом месте.

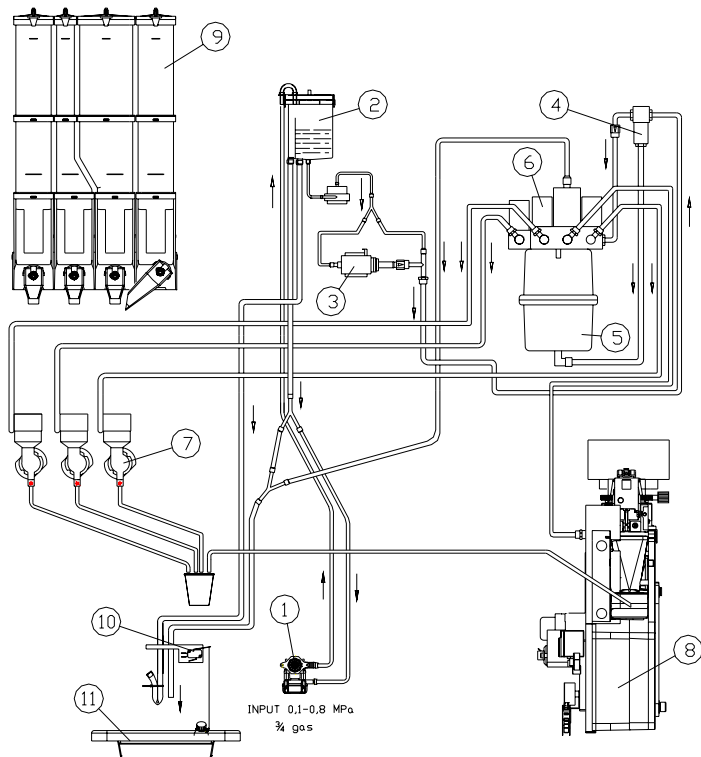
Повторный пуск автомата надо осуществить в соответствии с правилами указанными в разделе "УСТАНОВКА" данного руководства.

3.7 ПРЕДУПРЕЖДЕНИЕ В СЛУЧАЕ ПОЛОМКИ АВТОМАТА

	<p>В случае разборки и поломки автомата необходимо соблюдать действующие законы по охране окружающей среды. Все железные, пластмассовые и другие материалы должны быть увезены на специальные склады</p>
--	---

В случае вопросов советуем обратиться к местным компетентным органам по уничтожению отходов.

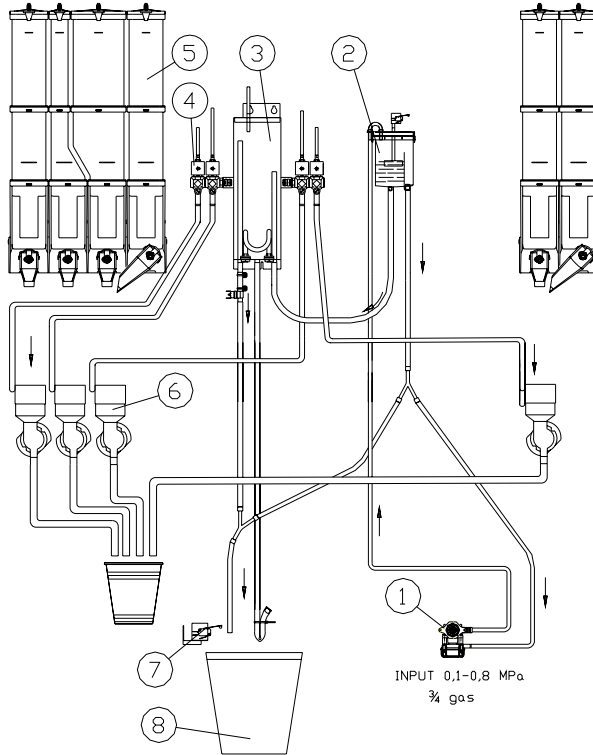
4 ГИДРАВЛИЧЕСКАЯ СХЕМА “КОФЕ ЭСПРЕССО”



Спецификация:

1. электроклапаны водоснабжения
2. накопительная ёмкость для воды "air-break"
3. насос
4. электроклапан для смешивания холодной и горячей воды
5. бойлер для эспрессо
6. электроклапан подачи
7. миксер
8. кофейный блок
9. контейнеры для ингредиентов
10. датчик контроля уровня отходов
11. ванночка для сбора жидких отходов

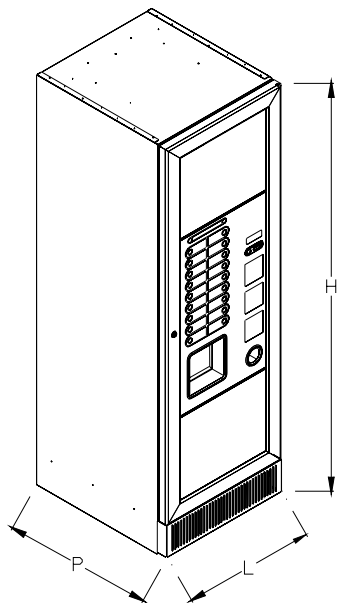
5 ГИДРАВЛИЧЕСКАЯ СХЕМА "КОФЕ ИНСТАНТ"



Спецификация:

1. электроклапаны водоснабжения
2. накопительная ёмкость для воды "air-break"
3. бойлер для растворимых продуктов
4. электроклапан подачи
5. контейнеры для ингредиентов
6. миксер
7. датчик контроля уровня отходов
8. ванночка для сбора жидких отходов

6 ТЕХНИЧЕСКИЕ ХАРАКТЕРИСТИКИ



Габариты аппарата

высота	H = мм 1830
ширина	L = мм 600
глубина	P = мм 690
вес	Кг 130
вес	Кг 140 (вариант усиленный «R»)

Электрические данные

напряжение	см. опознавательную табличку
потребляемая мощность	см. опознавательную табличку

Водоснабжение

от сети (давление на впуске)	МПа 0,1 - 0,8
резьбовое соединение	¾ газ

Уровень звукового давления "А"


Ниже 70 dB

Контейнеры для стаканчиков и размешивателей

диаметром 70мм	вмест. 600 стаканчиков
кол-во размешивателей	585

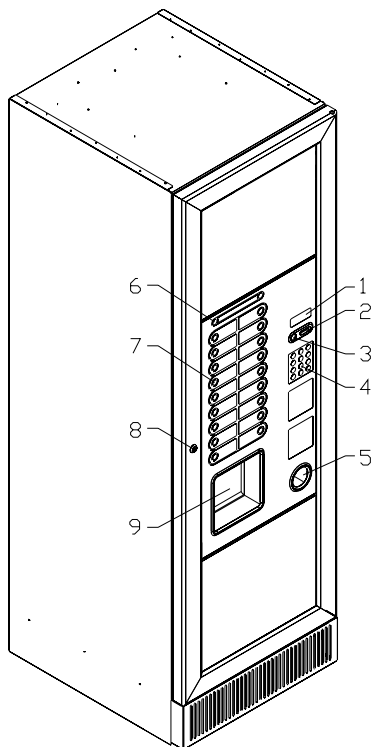
Безопасность

выключатель двери;
термостат безопасности бойлера с ручной установкой в исходное положение;
достигнут уровень отходов;
термическая защита всех редукторных и миксерных двигателей;

Вместимость контейнеров	Контейнер 75	Большой контейнер	Маленький контейнер		Контейнер для зерн. кофе
					
Молоко (кг)	1,3	1,85	0,9		нет
Шоколад (кг)	2,8	3,4	1,9		нет
Чай (кг)	3,6	4,4	2,5		нет
Сахар (кг)	4,1	5,0	2,8		нет
Растворимый кофе (кг)	1,2	1,5	0,8		нет
Зерновой кофе (кг)	нет	нет	нет		4,0

Реальное количество продукта в каждом контейнере может различиться от указанных количеств в зависимости от удельного веса каждого продукта.

7 СОСТАВНЫЕ ЧАСТИ ДВЕРИ



- 1 **Дисплей:** на дисплее появляется следующая информация: общее количество опущенных монет, номер выбранного напитка/продукта, цена выбранного напитка/продукта и все оперативные сообщения. В случае поломки автомата на дисплее появляется сообщение тревоги.
- 2 **Прорезь для монет:** клиент бросает в неё требуемый кредит для покупки продукта.
- 3 **Кнопка для возврата монет:** эта кнопка нужна для возврата монет, которые застряли в монетоприёмнике, и для их выдачи в поддон сбора монет.
- 4 **Кнопочная панель для выбора в аппарате slave:** она находится под кнопкой для возврата монет и состоит из ряда кнопок обозначенных буквами и номерами. Для выбора продукта из аппарата slave (если присоединён) нужно набрать соответствующий код желаемого продукта (например: A11).
Эта опция НЕ предусмотрена для модели "R" (усиленной).
- 5 **Поддон для сбора монет:** находится в нижней части автомата; клиент собирает из него сдачу.
- 6 **Регулировка сахара:** эта панель позволяет запустить опцию дополнительного количества сахара или опцию исключения сахара.
- 7 **Кнопочная панель для прямого выбора продукта:** кнопочная панель состоит из 18 "мембранных" кнопок для выбора напитка/продукта. Кнопки могут выполнять другие функции, когда автомат работает в режиме программирования; указание этих функций находится возле каждой кнопки.
- 8 **Замок двери.**
- 9 **Дверка для взятия продукта:** клиент пользуется ей для взятия купленного напитка.

8 ВНУТРЕННИЕ СОСТАВНЫЕ ЧАСТИ



Эта глава рассчитана на квалифицированный персонал, ответственный за техническое обслуживание.

8.1 ВЫКЛЮЧАТЕЛЬ ДВЕРИ

При открытии двери специальный выключатель безопасности отключает напряжение автомата. Для подачи напряжения в автомат с открытой дверью, достаточно вставить специальный ключ в прорезь.

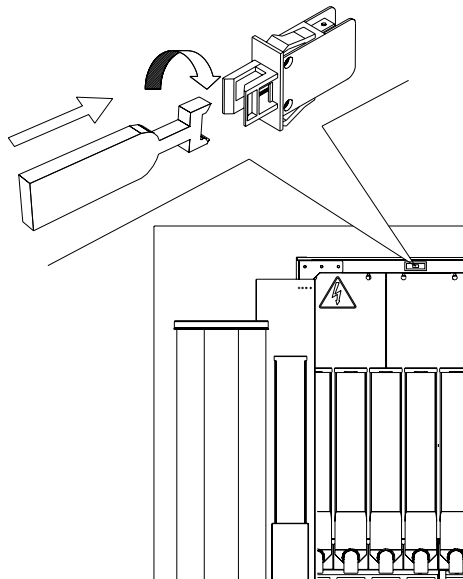
Дверь закрывается только после того, как вынули ключ из прорези.

Этот специальный ключ выдается только квалифицированному персоналу, ответственному за техническое обслуживание.



При открытой двери, защищённый терминальный блок питающего провода и кабели, соединяющие его с выключателем безопасности двери находятся под напряжением.

Полная изоляция от электрической сети достигается только выключением наружного выключателя. Поэтому все операции, требующие их выполнения в режиме автомата под напряжением при открытой двери, должен выполнить исключительно квалифицированный персонал, информированный об опасности данной ситуации.



8.2 ПЛАТА VMC (Vending Machine Controller) И ПЛАТА МОЩНОСТИ

Плата VMC это местонахождение центрального блока управления и контроля автомата (CPU-центральный процессор).

Она установлена во внутренней части двери автомата. Она защищена дверкой монетоприёмника. В ней находятся соединители платёжных систем и соединитель инфракрасного передатчика для сбора данных "audit". Предусматривается использование основных протоколов для монетоприёмников.

Плата мощности управляет исполнительными механизмами автомата, контролирует температуру бойлера. Она установлена внутри электрической панели, за контейнерами растворимых продуктов.

8.3 БОЙЛЕР И НАКОПИТЕЛЬНАЯ ЁМКОСТЬ ДЛЯ ВОДЫ "AIR-BREAK"

МОДЕЛИ КОФЕ ЭСПРЕССО

Объём бойлера - 650 мл. Внутри бойлера - мощность нагревательного элемента 1450 Вт.

Фирма-производитель устанавливает рабочую температуру таким образом, чтобы температура воды на выходе электроклапана для кофе была приблизительно 90°. За счет работы электроклапана смешивания, температура воды для растворимых продуктов - приблизительно 75°.

Уровень воды в накопительной ёмкости "air-break" контролируется датчиком уровня воды.

Между бойлером и накопительной ёмкостью для воды установлен вибрационный насос, который подаёт запрограммированное для каждого выбора количество воды. Это количество контролируется счётчиком объема воды.

МОДЕЛИ КОФЕ ИНСТАНТ (растворимый кофе)

Мощность нагревательного элемента 1800 Вт. Бойлер из нержавеющей стали. Объём бойлера 2 литра.

Фирма-производитель устанавливает рабочую температуру таким образом, чтобы температура воды на выходе электроклапанов была приблизительно 80°.

Уровень воды в бойлере контролируется с помощью поплавка, который приводит в действие микровыключатель в накопительной ёмкости около бойлера.

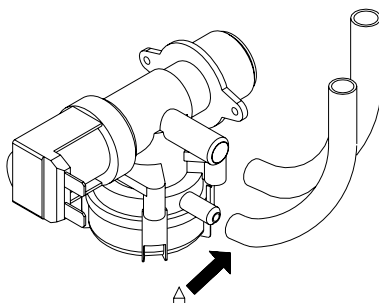
8.4 ВОДОПРОВОДНЫЙ ЭЛЕКТРОКЛАПАН

Электроклапан для контроля водоснабжения установлен в задней части автомата.

Он оснащён механическим устройством, которое автоматически блокирует воду при неисправности электроклапана или гидравлической системы.

Для восстановления нормального функционирования аппарата следует действовать в соответствии со следующими указаниями:

- выключите автомат с помощью главного выключателя;
- выньте и опорожните переливную трубу "A"; действуйте очень осторожно, чтобы не пролить воду в автомат.
- закройте кран водопроводной сети снаружи автомата;
- ослабьте соединение, крепящее трубу водоснабжения на электроклапане, чтобы разгрузить остаточное давление; после этого снова зажмите соединение;
- вставьте трубу "A" в ее обычное положение, откройте кран водопроводной сети и восстановите напряжение.



8.5 КОФЕЙНЫЙ УЗЕЛ КОФЕ-ЭСПРЕССО, КОНТРОЛЬ НАЛИЧИЯ КОФЕЙНОГО УЗЛА КОФЕ-ЭСПРЕССО

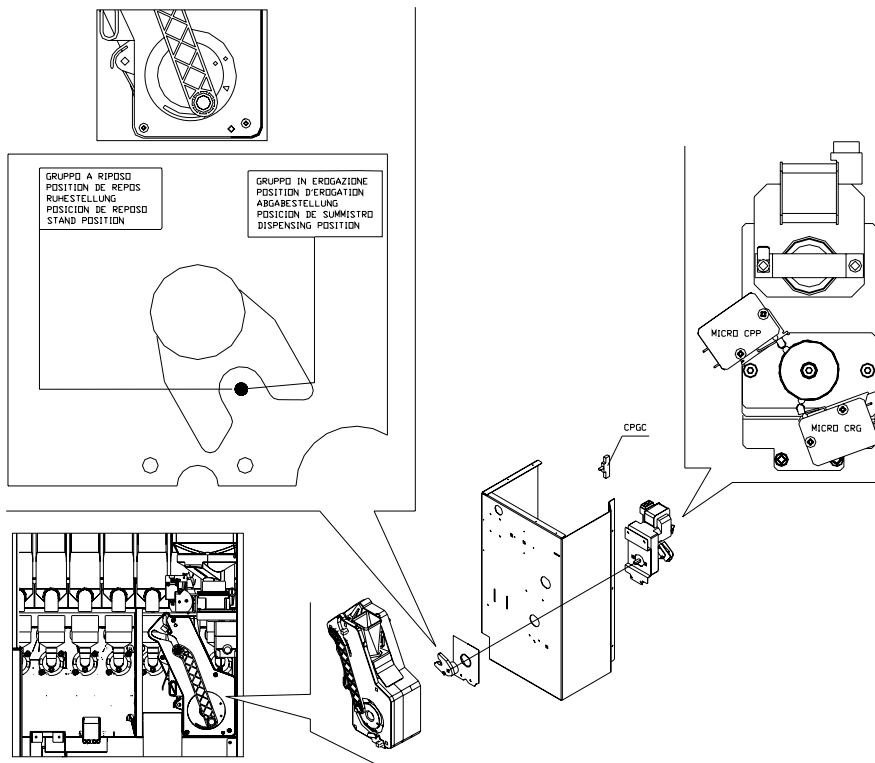
Узел кофе эспрессо управляется редукторным двигателем (MRGC) с помощью рычага.

Кулачки задевают два микровыключателя CRG и CPP, которые определяют рабочую позицию кофейного узла:

- CRG = питание двигателя;
- CPP = блокировка двигателя в положении ожидания/подачи; запуск насоса для пропитывания кофе; электрокалупан открывается для подачи воды при приготовлении кофе;

Работа кофейного узла управляется датчиком (CPGC), который считывает наличие узла на опоре. Если кофейный узел не установлен или работает неправильно, тогда блокируются нижеуказанные функции:

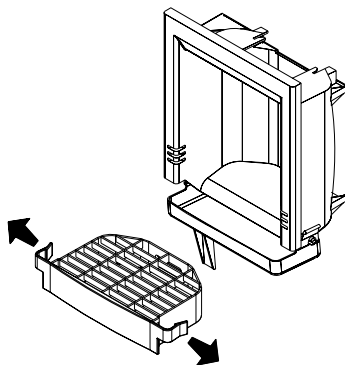
- функция подачи кофейного узла
- функция цикла промывки кофейного узла
- функция помола кофе
- функция дозирования молотого кофе
- функция блокировки выборов всех напитков кофе эспрессо + растворимый кофе



8.6 ФОТОЭЛЕМЕНТ ДЛЯ КОНТРОЛЯ СТАКАНЧИКОВ (ЕСЛИ ПРЕДУСМОТРЕН)

Автомат может быть оснащён фотоэлементом для контроля стаканчиков.

Решётка может быть установлена в трёх разных положениях для того, чтобы адаптировать высоту отделения габаритам стаканчика. Для снятия решётки нужно раскрыть два боковых рычажка и вынуть её.



8.7 ПОВТОРНОЕ ПРОГРАММИРОВАНИЕ ЗАМКА ДВЕРИ

Некоторые версии автомата поставляются с замком с изменяемой комбинацией.

Можно индивидуализировать замок собственного автомата с помощью специального набора для изменения комбинации.

Для изменения комбинации необходимо:

- вставить первый «золотой» ключ и повернуть его на 120°. Таким образом личинка замка находится в незапрограммированном положении. После этого следует вынуть ключ.
- вставить новый «золотой» ключ для изменения комбинации, повернуть его до положения закрытия (0°). Замок изменился.

Для нормального открытия/закрытия двери не следует использовать «золотой ключ», так как он может повредить замок. Необходимо использовать «серебряный» ключ.


Для приобретения данного набора, просим Вас обратиться к менеджеру по продажам.

8.8 ОЧИСТИТЕЛЬНОЕ/ДЕКАЛЬЦИНИРУЮЩЕЕ УСТРОЙСТВО (ЕСЛИ ДАННАЯ ОПЦИЯ ПРЕДУСМОТРЕНА)

Автомат не оснащён очистительным/декальцинирующим устройством. Если вода очень жёсткая, необходимо установить очистительное/декальцинирующее устройство, соответствующее расходу автомата.

Очистительное/декальцинирующее устройство (поставляется как аксессуар) следует периодически обновлять, действуя по инструкции производителя.

9 ВВОД В ЭКСПЛУАТАЦИЮ

	<p>При открытой двери, защищённый терминальный блок питающего провода и кабели, соединяющие его с выключателем безопасности двери находятся под напряжением.</p> <p>Полная изоляция от электрической сети достигается только выключением наружного выключателя. Поэтому все операции, требующие их выполнения в режиме автомата под напряжением при открытой двери, должен выполнять исключительно квалифицированный персонал, информированный об опасности данной ситуации.</p>
---	--

При вставке специального ключа в дверь автомата аппарат включается и выполняет цикл движений механизма с носиками для подачи продуктов и кофейного узла.

9.1 АВТОМАТИЧЕСКАЯ ЗАЛИВКА ГИДРАВЛИЧЕСКОЙ СИСТЕМЫ

Когда специальный ключ вставляется в выключатель безопасности, аппарат автоматически заливает воду в накопительную ёмкость и в бойлер.

Если вода из накопительной ёмкости не подается в бойлер, необходимо несколько раз сжать и отпустить соединительную трубу для того, чтобы спустить воздух из гидравлической системы.

Оперативный уровень воды достигается примерно за 2 минуты.

Модель "ЭСПРЕССО": перед тем как залить бойлер необходимо выполнить несколько циклов промывания кофейного узла.

Модель "ИНСТАНТ": для того чтобы убедиться, что уровень воды в бойлере и уровень воды в накопительной ёмкости одинаковы, нужно выполнить цикл промывания узла инстант (узел для растворимых ингредиентов).

В обоих случаях необходимо добиться свободного вытекания воды из подающих носиков.

Модель "ИНСТАНТ": после окончания этой операции надо выключить автомат, вынув специальный ключ из выключателя двери. После этого надо подключить питающий соединитель сопротивления бойлера, который находится на плате электрической панели (соединитель JP11). Затем следует снова включить автомат и ждать до тех пор, пока вода не достигнет минимальной рабочей температуры (приблизительно 10 минут).

Если температура воды в бойлере упадёт ниже минимальной рабочей температуры, автомат временно выйдет из строя.

9.2 ЗАГРУЗКА СТАКАНЧИКОВ

Необходимо вставить стержень блока в опору распределителя стаканчиков (поз. 1). Затем нужно вставить блок стаканчиков (поз. 2).

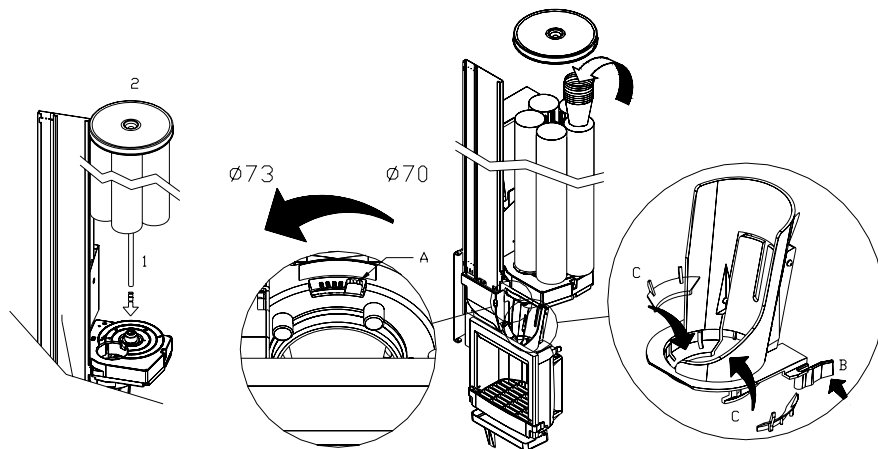
Рекомендуется использование стаканчиков исключительно предназначенных для торговых автоматов, диаметром от 70 мм до 73 мм. Для регулировки диаметра пропускного отверстия на распределителе стаканчиков нужно сдвинуть рычажок "А" как изображено на картинке.

Во избежание неполадок автомата, перед тем как загрузить стаканчики нужно проверить, что они не бракованные и не мятые.

Необходимо выключить автомат, вынув ключ из выключателя безопасности двери, снять крышку емкости и вставить стаканчики, начиная с левой колонки от выхода распределителя стаканчиков и продолжить эту операцию против часовой стрелки.

Затем следует снова вставить ключ в выключатель безопасности двери: редукторный двигатель емкости стаканчиков начнёт вращаться до обеспечения точного положения стаканчиков в зоне распределения.

При загрузке стаканчиков диаметром 73 мм необходимо вынуть воронку для спуска стаканчиков, нажимая на два рычажка "В" и извлечь из нее два ёмкостных адаптера «С».

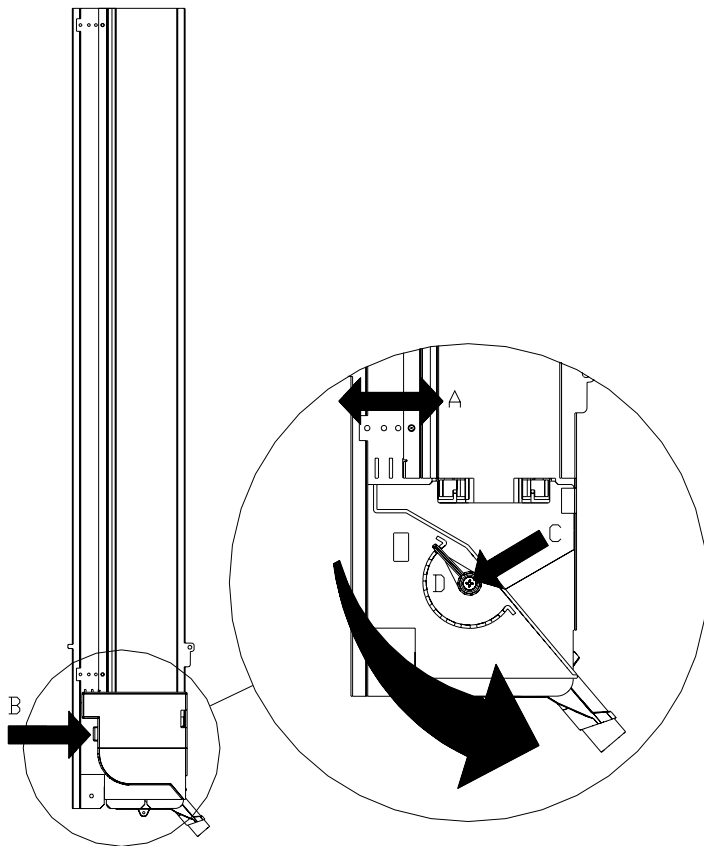


9.3 РАСПРЕДЕЛИТЕЛЬ РАЗМЕШИВАТЕЛЕЙ

Вместимость распределителя размешивателей включает приблизительно 585 размешивателей.

В зависимости от длины размешивателей следует передвинуть подвижную направляющую "А" и вынуть крепежные винты. После этого надо разгрузить распределитель размешивателей, загрузив их в специальную колонку. Все размешиватели должны находиться в горизонтальном, плоском положении. Необходимо предварительно проверить все размешиватели на предмет брака.

Для регулировки подачи размешивателей в зависимости от их толщины, необходимо снять панель, нажимая на рычажок "В", указанный стрелкой, ослабить винт "С" и вертеть рычажок "D" до обеспечения оптимального положения.



9.4 ЗАГРУЗКА РАСТВОРИМЫХ ИНГРЕДИЕНТОВ

На каждом контейнере находится этикетка с указанием продукта (поз.1). Название продукта также указано на опорной плите контейнеров (поз.2), для того чтобы обеспечить правильное положение контейнеров после загрузки продукта.

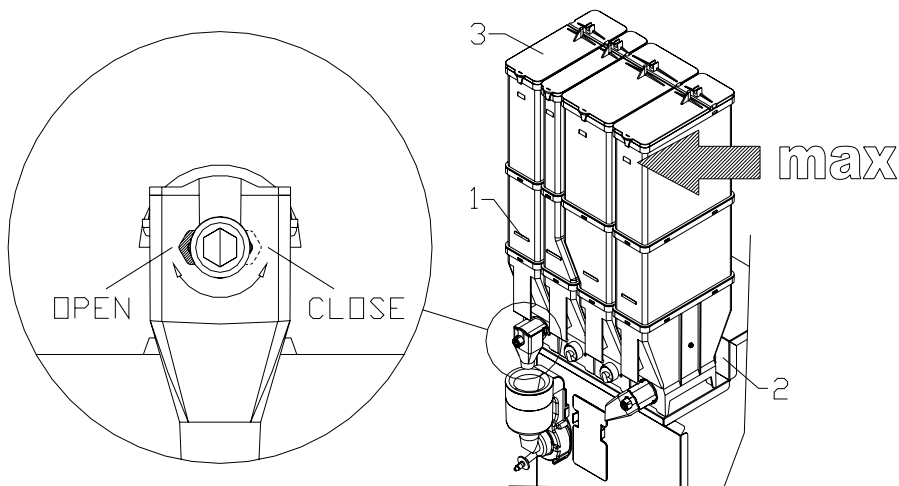
Для загрузки продуктов нужно:

- открыть дверь автомата;
- поднять крышку контейнера (поз.3);
- загрузить продукт, не превышая максимального уровня; (проверьте порошок на наличие комков);
- закрыть крышку;

Для того, чтобы снять контейнер необходимо :

- открыть дверь автомата;
- повернуть ручку на конвейере растворимых продуктов в положение "закрыто";
- нажать и поднять контейнер спереди для того, чтобы выдвинуть его из стопорных штифтов, расположенных на передней части контейнера;
- вынуть контейнер, выдвигая его наружу.

После того, как поставили контейнер на место, необходимо повернуть ручку в положение "открыто".



9.5 ЗАГРУЗКА ЗЕРНОВОГО КОФЕ

Для загрузки зернового кофе необходимо:

- поднять верхнюю крышку контейнера для зернового кофе (поз.1);
- насыпать зерновой кофе (поз.2);
- нельзя превышать линию максимальной загрузки;

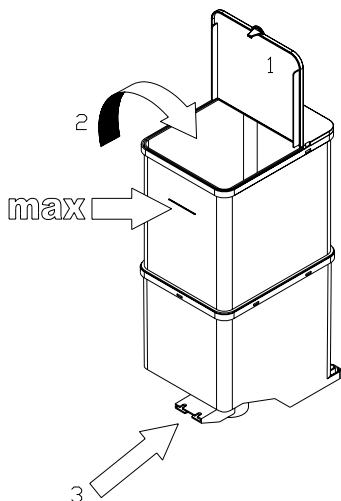
Для загрузки зернового кофе не следует вынимать контейнер.

Для того, чтобы вынуть контейнер зернового кофе необходимо:

- нажать на рычаг расположенный под контейнером кофе (поз. 3);
- поднять контейнер и вынуть его.



После этой операции необходимо провести несколько испытаний подачи продукта, перед тем как ввести автомат в эксплуатацию.

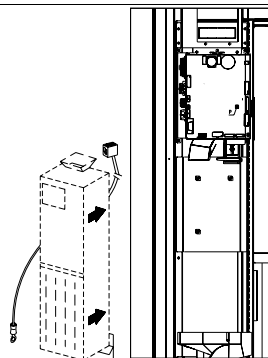


9.6 ПОДКЛЮЧЕНИЕ ПЛАТЁЖНОЙ СИСТЕМЫ

Монетоприёмное устройство следует подключать и отключать при выключенном автомате.

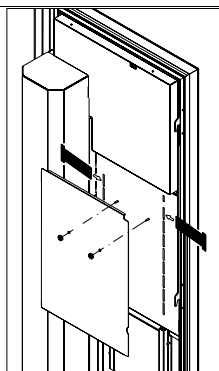
Возле платы main расположены соединители для подключения монетоприёмника. Автомат предназначен для платёжных систем на основе следующих протоколов: EXECUTIVE, MDB, BDV.

- закрепите монетоприёмник на опору между штифтами;
- подключите кабели монетоприёмника к автомату;
- установите воронку для загрузки монет во входное отверстие монетоприёмника;
- отрегулируйте рычажный механизм кнопки сдачи;



9.7 ВКЛАДЫВАНИЕ ЭТИКЕТОК

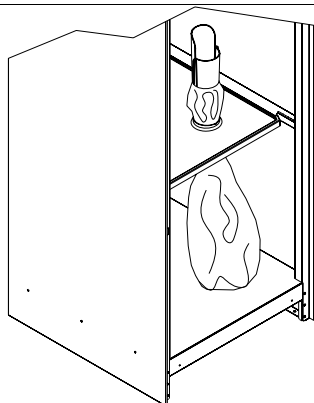
Для того, чтобы вложить этикетки с названиями напитков необходимо вынуть металлическую защиту, отвинтив крепёжные винты. После этого надо несколько приподнять защиту и снять её. Этикетки вкладываются в специально предназначенные прорези. Проверьте правильное положение этикеток, перед тем как поставить защиту на место.



9.8 УСТАНОВКА МЕШКА ДЛЯ КОФЕЙНОЙ ГУЩИ

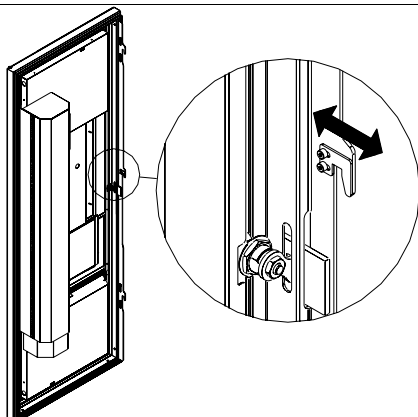
Необходимо вынуть конвейер для спуска кофейных отходов из поддона, вставить пластиковый мешок в отверстие поддона, обмотать конвейер мешком, а затем установить его в обычное положение.

Необходимо использовать достаточно длинные мешки так, чтобы они касались дна автомата.



9.9 РЕГУЛИРОВКА ЗАМКА

После того как поставили автомат и отрегулировали ножки таким образом, чтобы он стоял совершенно ровно, перемещайте подвижную пластинку до тех пор, пока дверь не закроется хорошо, если нужно, ослабьте винты, крепящие подвижную пластинку.



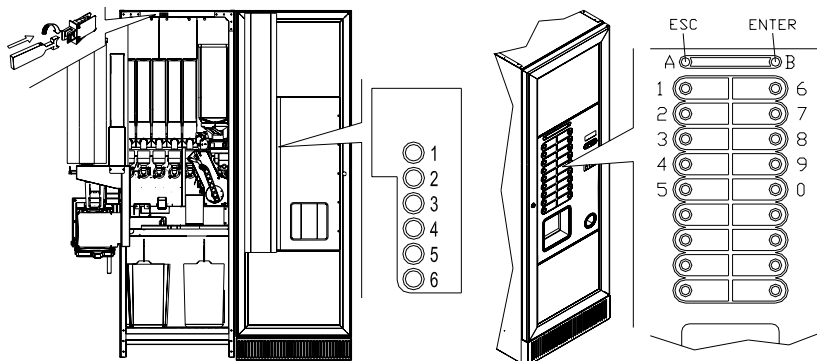
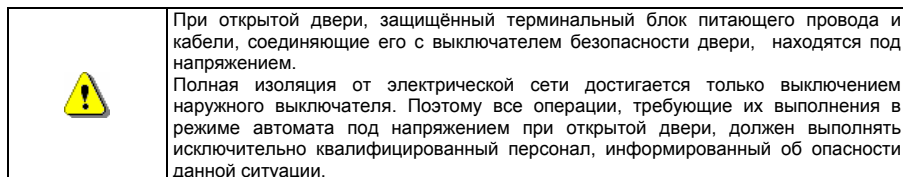
ДЛЯ ЗАМЕТОК

10 КНОПочНАЯ ПАНЕЛЬ ФУНКЦИЙ/ПРОГРАММИРОВАНИЯ

На стороне дверки монетоприёмника установлена кнопочная мембранная панель с шестью кнопками, имеющими следующие функции, начиная с первой кнопки сверху вниз:

- 1 Кнопка Программирования
- 2 Кнопка Test Vend (Тестирование продаж)
- 3 Кнопка Последовательных промывок
- 4 Кнопка Выдачи стаканчиков
- 5 Кнопка Выдачи размешивателей
- 6 Кнопка Отключения подачи стаканчиков/сахара/размешивателей/носиков.

Для использования мембранной кнопочной панели, необходимо вставить специальный ключ в выключатель безопасности и нажать один раз кнопку выбранной функции.



Кнопка программирования: когда начинается программирование, на дисплее появится **Команда 00**. Из этого главного меню имеется прямой доступ к некоторым данным или можно сразу выйти в другие под-меню. Необходимо выбрать соответствующую команду на **Кнопочной панели** и нажать **кнопку В (ВВОД)** для подтверждения выбора.

При входе в под-меню на дисплее появится сообщение опознавания. Кнопка **В (ВВОД)** нужна для подтверждения данных, введенных с помощью кнопок и для их запоминания. В данном случае на дисплее появится на несколько секунд сообщение "ОК". Для того, чтобы выйти из функции программирования и/или для того, чтобы вернуться в главное меню из под-меню, достаточно нажать **кнопку А (ВЫХОД)**

Кнопка Test Vend: нужно нажать эту кнопку, чтобы протестировать работу автомата. На этой стадии можно протестировать функцию всех выборов. В конце тестирования, чтобы вернуться в режим нормальной работы, достаточно ещё раз нажать эту же кнопку. Функция "TEST VEND" нужна и для вывода на дисплей различных сигналов тревоги, присутствующих в автомате.

Нажимая кнопку "В" (ВВОД) можно быстро просмотреть список тревог, если он существует. В конце этой операции на дисплее высветится вопрос: "ОБНУЛИТЬ ДАННЫЕ?". Нажмите кнопку "В" (ВВОД) для подтверждения и обнуления всех сигналов тревоги, в ином случае нажмите кнопку "А" (ВЫХОД).

10.1 СПИСОК КОМАНД ПРОГРАММИРОВАНИЯ

ДОСТУП К ПОД-МЕНЮ

Команда 02	Вход в под-меню для установки часов и суточных таймеров
Команда 03	Вход в под-меню для установки цен
Команда 04	Вход в под-меню для установки цен со скидкой
Команда 05	Вход в под-меню для установки ссылки на цены
Команда 06	Установка кода продукта
Команда 07	Вывод на дисплей статистики продаж по напиткам за полную цену
Команда 08	Вывод на дисплей статистики продаж по напиткам со скидкой
Команда 09	Вывод на дисплей итогов, которых нельзя обнулить
Команда 10	Вывод на дисплей итогов, которые можно обнулить

КОМАНДЫ 30÷39

Режим EXECUTIVE	<i>Не употребляются</i>
Режим BDV	<i>см. раздел BDV.Используется только в Германии</i>
Режим MDB	<i>см. раздел MDB.</i>

УСТАНОВКА ПАРАМЕТРОВ ТЕМПЕРАТУРЫ

Команда 40 (**)	Выбор типа холодильного агрегата в аппарате SLAVE
Команда 41	Установка температур
Команда 43 (**)	Установка температуры окончания дефростации (только апп. slave)
Команда 44 (**)	Установка интервала размораживания: (только апп. slave)
Команда 45 (**)	Установка времени отключения системы безопасности холодильника
Команда 46 (**)	Установка пусковой температуры системы безопасности холодильника
Команда 48 (**)	Установка отделений с функциями безопасности холодильника

УСТАНОВКА ПАРАМЕТРОВ АППАРАТА

Команда 49 (**)	Подключение/отключение спиральных аппаратов slaves
Команда 50	Установка модели аппарата
Команда 51	Установка рецептов напитков
Команда 52	Сигнал функций подменю
Команда 53	Установка количества сахара
Команда 54	Наличие дополнительных наборов
Команда 55	Установка режима помолы зернового кофе
Команда 56	Подключение функции выдачи сдачи
Команда 57	Установка задержки колонки стаканчиков
Команда 59	Счётчик продаж
Команда 60	Удаление информации из памяти
Команда 61	Сброс кода доступа/безопасности
Команда 62	Подключение функции скидки
Команда 63	Установка функции монопродажи/мультипродаж
Команда 64	Установка языка сообщений на дисплее
Команда 67 (**)	Вывод на дисплей температур спиральных аппаратов slaves
Команда 68	Установка валюты на дисплее
Команда 69	Выбор режима функционирования монетоприёмника
Команда 70	Опция функционирования звуковой сигнализации
Команда 80	Клонирование
Команда 90	Выбор протокола AUDIT
Команда 91	Введение опознавательных данных аппарата
Команда 92	Обнуление продажных данных
Команда 94	Вывод на дисплей 10 последних отключений
Команда 95	Введение сообщения для пользователей 1 (макс. 63 буквы)
Команда 96	Введение сообщения для пользователей 2 (макс. 63 буквы)
Команда 97	НЕ УПОТРЕБЛЯЕТСЯ
Команда 99	Вывод на дисплей ошибок

(**) Этой опции НЕТ в варианте "R" (усиленном)

УСТАНОВКА ПАРАМЕТРОВ АППАРАТА SLAVE ()**

Команда 73 (**)	Подключение фотоэлементов в аппарате FAST FULLVIEW
Команда 74 (**)	Тестирование фотоэлементов в аппарате FAST FULLVIEW
Команда 75 (**)	Установка параметров функционирования барьера фотоэлементов FAST FULLVIEW
Команда 76 (**)	Опции функционирования системы фотоэлементов FAST FULLVIEW

ПОД-МЕНЮ ДЛЯ УСТАНОВКИ ЧАСОВ, СУТОЧНЫХ ТАЙМЕРОВ

Сигнал 01	Установка года/месяца/дня
Сигнал 02	Установка часов/минут
Сигнал 11÷14	НЕ УПОТРЕБЛЯЕТСЯ
Сигнал 21÷24	Установка графика скидок
Сигнал 31÷34	Отключение выборов в определённые интервалы дня
Сигнал 35 (**)	Установка выборов с возможностью отключения в определённые часы дня
Сигнал 41	Установка графика последовательных промывок

10.2 ПЕРЕЧЕНЬ ФУНКЦИЙ ДОСТУПНЫХ С ПОМОЩЬЮ КОМАНДЫ 52

Функция 00	Вывод на дисплей температуры бойлера
функция 01	Цикл подачи стаканчика
функция 02	Цикл промывки миксера 1 (первого миксера слева)
функция 03	Цикл промывки миксера 2 (второго миксера слева)
функция 04	Цикл промывки миксера 3 (третьего миксера слева)
функция 05	Цикл промывки миксера 4 (четвёртого миксера слева)
функция 06	Цикл промывки кофейного узла (только в моделях эспрессо)
функция 07	Цикл помола кофе ((только в моделях эспрессо)
функция 08	Цикл дозирования кофе (только в моделях эспрессо)
функция 09	Цикл перемещения кофейного узла (только в моделях эспрессо)
функция 10	Цикл движения носиков для подачи продуктов
функция 11	Цикл распределения сахара/размешивателей
функция 13	Цикл распределения размешивателей
функция 14	Сигнал подачи растворимых ингредиентов в под-меню. Эта опция позволяет проверить реальное количество ингредиентов, поданное из редукторных двигателей дозатора: достаточно нажать нужную кнопку на клавиатуре. (Эта опция предусмотрена только для растворимых напитков).
Функция 15	Сигнал в под-меню подачи воды/рецептуры. Это опция позволяет проверить реальное количество поданной воды: достаточно нажать нужную кнопку на клавиатуре. (Эта опция предусмотрена только в моделях для растворимых ингредиентов).
Функция 16	Опорожнение накопительной ёмкости для воды (см. соответствующий раздел); (только в моделях эспрессо).
Функция 17	Опорожнение бойлера (см. соответствующий раздел); (только в моделях эспрессо).
Функция 18	Эта функция выводит на дисплей состояние входных сигналов (input), 0 = контакт закрыт, 1 = контакт открыт . См. следующую схему:
Функция 19	Промывание блока стаканчиков

10.2.1 ДОСТУП В ПОД-МЕНЮ

Команда 02 – Вход в под-меню для установки часов и суточных таймеров:


Нажмите 02 и затем ENTER для входа и установки в под-меню часов и таймеров. На дисплее появится «Сигнал 00». Придерживаясь указаний в соответствующем разделе, выведите на дисплей желаемые параметры и измените их.

Команда 03 – Вход в под-меню для установки цен:

Нажмите 03 и затем ENTER для входа в под-меню и установки цены каждого напитка. На дисплее появится «Выбор № 0». Далее необходимо набрать порядковый номер напитка, цену которого необходимо вывести на дисплей и изменить, а затем нажать **ENTER (ВВОД)**. На дисплее появится текст «Цена.....». Нужно ввести новую цену и снова нажать **ENTER (ВВОД)** для её запоминания или **ESC (ВЫХОД)** для возврата в главное меню без изменений.

Для установки цены 1,20 € на напиток номер 6 необходимо:

- Войти в режим программирования, на дисплее появится..... Команда 0
- Набрать 03 и нажать ENTER, на дисплее появитсяВыбор № 0
- Набрать 6 и нажать ENTER на дисплее появится настоящая цена..... Цена №
- Установить цену 120 и нажать ENTER.

	Установка полной цены (цены без скидки) меняет значение соответствующей цены со скидкой, уравнивая их. Следовательно, при продаже напитков с разными ценами, т.е. включая цены со скидкой, надо сначала ввести полную цену, а потом уже цену со скидкой, и ни в коем случае не наоборот или только одну цену!
---	---

ВНИМАНИЕ: при подключенном SPIRALI SLAVE (см. команда 49), после установки параметров в аппарате MASTER, можно иметь доступ к установке тех же параметров в аппарате SLAVE, нажимая кнопку А (СБРОС). Эта опция НЕ имеется в варианте "R" (усиленном).

Команда 04 – Вход в под-меню для установки цен со скидкой:

Эта команда имеет те же функции, что и команда 03. Единственная разница в том, что команда (04) устанавливает цены со скидкой.

В режиме MDB эти цены относятся к покупке сделанной ключом, кредитной карточкой или к покупкам, сделанным в определённые часы дня или на оба вида этих покупок. См. описание команды 61. Кроме этого, если система cashless MDB позволяет выбрать продукт из двух разных таблиц цен, с помощью этой команды можно установить цены, относящиеся к таблице 2. Цены, относящиеся к таблице 1, устанавливаются с помощью команды 03.

ВНИМАНИЕ: при подключенном SPIRALI SLAVE (см. команда 49), после установки параметров в аппарате MASTER, можно иметь доступ к установке тех же параметров в аппарате SLAVE, нажимая кнопку А (СБРОС). Эта опция НЕ имеется в варианте "R" (усиленном).

Команда 05 – Вход в под-меню для установки ссылки на цены:

Эта команда используется исключительно для установки цен в монетоприёмнике.

Наберите 05, нажмите ENTER и войдите в под-меню для установки цен на напитки. На дисплее появится «Выбор № 0». Это под-меню позволяет установить соответствие между выбором конкретного напитка и номером цены. Необходимо набрать код выбора (напитка) и нажать ENTER: на дисплее появится номер цены, соответствующей этому выбору (напитку). Далее надо набрать номер новой цены, которая должна соответствовать этому выбору (напитку) и нажать ENTER, чтобы запомнить эту информацию. Если надо вернуться в под-меню, не запоминая новой цены, нужно нажать ESC. Повторите эту процедуру для следующих установок или вернитесь в главное меню, нажимая кнопку ESC.

Например если установить на выбор 6 цену номер 8, надо поступить, как указано далее:

- Режим программирования, на дисплее появится Команда 0
- Набрать 05 и нажать ENTER, на дисплее появитсяВыбор № 0
- Набрать 6 и нажать ENTER, на дисплее появится параметр Цена №
- Набрать 8 и нажать ENTER.

ВНИМАНИЕ: при подключенном SPIRALI SLAVE (см. команда 49), после установки параметров в аппарате MASTER, можно иметь доступ к установке тех же параметров в аппарате SLAVE, нажимая кнопку А (СБРОС). Эта опция отсутствует в варианте "R" (усиленном).

Команда 06 – Установка кода продукта:

Эта команда позволяет установить соответствие каждого выбора (напитка) с четырёхзначным кодом продукта. Этот код потом пересылается на выход RS232 вместе со статистикой продаж.

ВНИМАНИЕ: при подключенном SPIRALI SLAVE (см. команда 49), после установки параметров в аппарате MASTER, можно иметь доступ к установке тех же параметров в аппарате SLAVE, нажимая кнопку A (СБРОС). Эта опция отсутствует в варианте "R" (усиленном).

Команда 07 – Вывод на дисплей статистики продаж по напиткам за полную цену:

Эта команда даёт доступ к под-меню для вывода на дисплей количества продаж за полную цену. На дисплее появится "**Выбор № 0**". Наберите код выбора (напитка), о котором хотите получить продажные данные. Нажмите кнопку ENTER и на дисплее появится желаемое значение. Нажмите кнопку ESC для того, чтобы вернуться в под-меню. Далее достаточно повторить вышеуказанную операцию, чтобы вывести на дисплей количество продаж других выборов (напитков). Если хотите вернуться в главное меню, нажмите ещё раз кнопку ESC.

ВНИМАНИЕ: при подключенном SPIRALI SLAVE (см. команда 49), после вывода на дисплей аппарата MASTER, можно иметь доступ к выводу на дисплей тех же данных, относящихся к аппарату SLAVE, нажимая кнопку A (СБРОС). Эта опция отсутствует в варианте "R" (усиленном).

Команда 08 – Вывод на дисплей статистики продаж по напиткам со скидкой :

Эта команда даёт доступ к под-меню для вывода на дисплей количества продаж по ценам со скидкой. На дисплее появится "**Выбор № 0**". Наберите код выбора (напитка), о котором хотите получить продажные данные. Нажмите кнопку ENTER и на дисплее появится нужное значение. Нажмите кнопку ESC для того, чтобы вернуться в под-меню. Далее достаточно повторить вышеуказанную процедуру для того, чтобы вывести на дисплей количество продаж других выборов (напитков). Если хотите вернуться в главное меню, нажмите ещё раз кнопку ESC.

ВНИМАНИЕ: при подключенном SPIRALI SLAVE (см. команда 49), после вывода на дисплей аппарата MASTER, можно иметь доступ к выводу на дисплей тех же данных, относящихся к аппарату SLAVE, нажимая кнопку A (СБРОС). Эта опция НЕ доступна в варианте "R" (усиленном).

Команда 09 – Вывод на дисплей итогов, которых нельзя обнулить:

Эта команда даёт доступ к выводу на дисплей итогов продаж, осуществлённых с момента установки аппарата. В Вашем распоряжении будут следующие данные :

Итог продаж, итог в кассе, итог в трубках, банкноты, сдача, учёт монет, переплата, скидка, оплата картой/ключём, итог продаж в режиме «точной суммы», итог инкассированный без продаж, общее количество продаж, отпуск без денег, напитки без денег, продажи за наличные, кол. продаж за деньги, загруженные деньги, загруженные монеты, количество продаж по карте, перевод на карту, количество тестов продаж, содержание трубок.

Команда 10 – Вывод на дисплей итогов, которые можно обнулить:

Эта команда имеет те же функции, что и команда 09. Единственная разница в том, что здесь возможно обнуление информации с помощью команды 92.

10.2.2 УСТАНОВКА ПАРАМЕТРОВ ТЕМПЕРАТУРЫ

Команда 40 – Выбор типа холодильного агрегата в аппарате SLAVE:

Эта команда доступна только при подключении аппарата slave (см. команда 49). Она позволяет установить модель подключенного автомата slave.

Если модель FAST FULLVIEW = 0

Если модель FASTER FULLVIEW = 1

Если установленное значение = 0 (FAST FULLVIEW), то значения Команды 41 (установка внутренней температуры) будут следующие: заданное значение +8°C, а может меняться между +6°+25°C. Кроме того отключаются Команды 45, 46, 48.

Если установленное значение = 1 (FASTER FULLVIEW), то значения Команды 41 (установка внутренней температуры) будут следующие: заданное +3°C, а может меняться между +2°+25°C.

Эта опция отсутствует в варианте "R" (усиленном)



Установка команды ДОЛЖНА соответствовать модели аппарата. В противном случае аппарат будет работать не правильно.

Команда 41 – Установка температуры:

В автоматах Эспрессо:

Эта команда позволяет отрегулировать рабочую температуру бойлера. Заданное значение 85°C, а может меняться от 60°C до 105°C.

Аппарат требует дифференциала температуры. Это значение будет прибавлено к значению рабочей температуры бойлера для компенсации потери тепла выбранного напитка из-за дисперсности системы подачи, после периода бездействия автомата. Заданное значение +13°C.

ВНИМАНИЕ: сумма этих значений не должна быть выше 105°C.

Если аппарат slave включён, потребуется установка внутренней температуры сэнкового аппарата т.е. температуры ниже которой выключается компрессор. Заданное значение +8°C, а может меняться между +6°+25°C.

В автоматах Инстант (растворимые напитки):

Эта команда позволяет отрегулировать рабочую температуру бойлера. Заданное значение 80°C и может меняться от 60°C до 99°C.

Если аппарат slave включён, потребуется установка внутренней температуры сэнкового аппарата т.е. температуры ниже которой выключается компрессор. Заданное значение +8°C, а может меняться между +6°C+25°C.

Команда 43 - Установка температуры окончания дефростации: (только в аппарате slave)

Эта команда употребляется для установки температуры испарителя. Это температура, выше которой компрессор снова начнёт работать после конденсации. Это обеспечивает полное размораживание испарителя. Заданное значение 3°C, а может меняться от 3°C до 12°C.

Эта опция отсутствует в варианте "R" (усиленном).

Команда 44 – Установка интервала размораживания: (только в аппарате slave)

Эта команда позволяет установить интервал размораживания в часовом выражении т.е. интервал времени между одним циклом размораживания и следующим. Заданное значение 4 часа, а может меняться от 1 часа до 8 часов

Эта опция отсутствует в варианте "R" (усиленном).

Команда 45 – Установка времени отключения системы безопасности холодильника: (только в мод. FASTER FULLVIEW)

Эта команда позволяет установить период отключения системы безопасности холодильника. Этот период отключения не даёт автомату выйти из строя в случае, если во время операции откроется дверь и поднимется внутренняя температура автомата. Задержка включения системы безопасности холодильника позволяет аппарату восстановить нормальную рабочую температуру. Заданное значение 60 минут, оно может меняться от 30 минут до 360 минут.

Эта опция отсутствует в варианте «R» (усиленном).

Команда 46 – Установка пусковой температуры системы безопасности холодильника: (только в мод. FASTER FULLVIEW)

Эта команда позволяет установить температуру включения системы безопасности холодильника т.е. температуру выше которой заблокируется выбор продуктов (см. Команда 48). Если пользователь пытается выбрать продукт, на дисплее появится сообщение предупреждения. Эта система выключается при включении автомата и после закрытия двери на период времени установленный в команде 45. Заданное значение +7°C, а может меняться от +7°C до +35°C. Когда включается система безопасности, функция выбора не работает до следующего открытия/закрытия двери. Эта опция отсутствует в варианте «R» (усиленном).

Команда 48 – Установка отделений с системой безопасности холодильника: (только в мод. FASTER FULLVIEW)

Эта команда позволяет выбрать, какие отделения контролируются системой безопасности холодильника. Команда требует установки для каждого отделения: включение системы безопасности холодильника = 1, отключение = 0. Отделение номер 1 - это первое отделение сверху. Стандартно (по умолчанию) все отделения установлены на 1. Эта опция отсутствует в варианте «R» (усиленном).

10.2.3 УСТАНОВКА ПАРАМЕТРОВ АППАРАТА**Команда 49 Подключение/Отключение спиральных аппаратов slaves:**

Эта команда устанавливает соединение со снежковым аппаратом master/slave. Возможно подключить до двух снежковых аппаратов slaves. После подключения аппаратов slaves необходимо установить **Команду 40**.

Эта опция отсутствует в варианте "R" (усиленном).



Для установки аппарата slave необходимо изучить соответствующее руководство по эксплуатации

Команда 50 – Установка модели аппарата:

Введите код 1221 для того, чтобы иметь доступ к функции установления модели аппарата. Выберите модель из **ТАБЛИЦ КОНФИГУРАЦИИ АППАРАТА** (см. соответствующий раздел).

После введения номера модели нужно ввести значение требуемой калибровки: 1 = короткая калибровка, 2 = средняя калибровка, 3 = длинная калибровка.

***** Калибровка относится к количеству воды для напитков, содержащих зерновой кофе. Напр, 1=короткая калибровка для крепкого «короткого кофе»**

В конце у пользователя будет запрошен цифровой код, состоящий максимум из восьми цифр. Этот код употребляется как идентификационный, когда программирование параметров осуществляется ключём.



Устанавливаемая команда ДОЛЖНА соответствовать модели аппарата, в противном случае аппарат будет работать не правильно.

Команда 51 – Установка рецептур напитков:

Эта команда позволяет изменить дозировки рецептуры. 18 кнопок на кнопочной панели для прямого выбора разделены на две колонки. Кнопки левой колонки обозначены номерами от 1 до 9, кнопки правой колонки обозначены номерами от 10 до 18 (см. ТАБЛИЦЫ КОНФИГУРАЦИИ АППАРАТА). После подтверждения дозировки ингредиентов для напитков с помощью кнопки "В", данная команда выводит на дисплей параметр "смешивания". Это количество холодной воды из накопительной емкости. Ряд значений колеблется от 0 (без смешивания) до 9 (макс. смешивание). В конце потребуется подача размешивателя. Значение 1 = размешиватель ЕСТЬ, значение 0 = размешивателя НЕТ.

После этого возможно выполнение теста подачи ингредиентов для напитка, рецептура которого была изменена (см. ФУНКЦИЮ 14).

ВНИМАНИЕ: дозировка воды всегда зависит от типа растворимого ингредиента или кофе, которые входят в рецепт. Дозировка кофе эспрессо калибруется механически кофейным дозирующим устройством.

Команда 52 – Сигнал функций под-меню:

Для установки функций под-меню необходимо набрать 52 и нажать ENTER. На дисплее появится «Функция 0»- Можно будет выполнить все функции указанные в разделе ПЕРЕЧЕНЬ ФУНКЦИЙ.

Если в автомате есть сигналы тревоги перед тем, как войти в «Функции» можно быстро посмотреть список тревог, нажимая кнопку В (ENTER). В конце этой операции появится вопрос «ОБНУЛИТЬ ДАННЫЕ?» Нажмите кнопку «В» (ENTER) для подтверждения и обнуления всех сигналов тревоги, для выхода нажмите кнопку «А» (ESC).

Команда 53 – Установка количества сахара:

Эта команда позволяет установить общее для всех напитков количество сахара. Значение по умолчанию 3, а может меняться между 0 и 5. При выборе напитка пользователь может изменить среднее количество сахара с помощью кнопок + и –, расположенных на лицевой панели.

Команда 54 – Наличие дополнительных наборов:

Параметр один: определяет присутствие или отсутствие автономного набора. Если установлено значение 1, он определяет присутствие канистры воды с насосом, в тех случаях, если невозможно подключить автомат к водопроводной сети. Стандартное (по умолчанию) значение: 0.

Параметр два: определяет присутствие/отсутствие оптического датчика для стаканчиков. Присутствие=1, отсутствие=0. Стандартное (по умолчанию) значение=0

Параметр три: если стандартно (по умолчанию) в аппарате не предусмотрен распределитель размешивателей (например в моделях инстант) предлагается опция выдачи размешивателей. Нужно установить значение 1 только в том случае, если в дальнейшем будет установлен распределитель размешивателей.

Параметр четыре: в моделях эспрессо предлагается опция для отключения=1/подключения=0 функции пропитывания молотого кофе в напиток с кофе эспрессо.

Параметр пять: (в моделях эспрессо) установка времени пред-промывки узла кофе эспрессо от 0 минут (функция пред-промывки отключена) до 600 минут.

Параметр шесть: (в моделях эспрессо) пред-промывка узла: с кофе =1, с водой=0. После окончания срока установленного в параметре 5, если пользователь выбирает «короткий» кофе эспрессо, машина выполняет промывку кофейного узла для нагревания системы. Расчёт времени начинается с нуля каждый раз, когда узел эспрессо подключается при выборе одного из напитков. Если функция подключена, при включенном аппарате всегда выполняется пред-промывка кофейного узла до подачи первого «короткого» кофе эспрессо. Эта опция поставляется только при большом спросе на «короткий» кофе эспрессо (калибровка = 1 для Команды 50).

Команда 55 – Установка режима помола зернового кофе:

При установке значения 1, стандартного (по умолчанию), кофе мелется для текущей подачи напитка. При установке значения 0, кофе мелется для следующей подачи напитка.

Команда 56 – Подключение функции выдачи сдачи:

Если установлено значение 1, автомат инкассирует кредит перед тем, как подать продукт. Если установлено значение 0, стандартное (по умолчанию), автомат инкассирует кредит после подачи продукта. Эта функция полезна в соединении со снэковым автоматом master/slave, так как аппарат slave будет сразу готов к следующему выбору продукта. С другой стороны, немедленно вычтенный кредит за продукт в аппарате «Master» не возвращается в случае, если продажа продукта не произойдет.

Команда 57 – Установка задержки колонки стаканчиков

Эта команда позволяет отрегулировать задержку колонки стаканчиков для состыковки колонки и отверстия для выхода стаканчиков. Расчет задержки начинается, когда микровыключатель наличия стаканчиков переключает. Значение по умолчанию 14 десятых сек., а может меняться между 5 и 30.

Команда 59 – Счётчик продаж:

Если установлено значение 1, при каждом включении автомата на дисплее появляется счётчик продаж.

Команда 60 – Удаление информации из памяти:

При установке этой команды все данные, введенные пользователем стираются.

Если набираете цифры 6203 и нажимаете кнопку ENTER, стираются все данные, присутствующие в памяти автомата. Процедура стирания данных следующая:

- В режиме программирования на дисплее появится Команда 0
- Наберите 60 и нажмите ENTER, на дисплее появится Код 0000
- Наберите 6203 и нажмите ENTER, на дисплее появится Сброс памяти

ВНИМАНИЕ: для выхода из команды необходимо нажать один раз кнопку на плате VMC. Далее аппарат потребует введения параметров, соответствующих команде 50.

Команда 61 - Сброс кода доступа/безопасности:

Эта команда позволяет сбросить код доступа, использованный в протоколе EVA_DTS.

Команда 62 – Подключение функции скидки:

В зависимости от установленного в этом параметре значения, возможные следующие виды скидок:

0 = нет скидки

1 = предоставляется скидка в определённые часы дня

2 = предоставляется скидка на покупки, сделанные ключём/кредитной карточкой (это возможно только

в режиме MDB)

3 = предоставляется скидка в определённые часы дня на покупки сделанные ключём/кредитной карточкой (это возможно только в режиме MDB)

ВНИМАНИЕ: для подключения функции скидки необходимо ввести значения интересующих часовых периодов в суточный таймер 2. В моделях с системой cash less (ключ, карта) эта команда позволяет применение разных таблиц цен. Выбор таблицы осуществляется автоматически через протокол коммуникации между аппаратом и считывателем (это возможно только в системах с опциями cashless MDB).

Команда 63 - Установка функции моно/мультипродаж:

Если установлено значение 0, стандартное (по умолчанию) значение, автомат работает в режиме монопродажа. В режиме продажи за наличные, излишек суммы возвращается. Если это невозможно, излишек суммы прибавляется к сумме, инкассированной как "overpricing".

*****Если автомат работает в режиме монопродажа, то можно купить лишь один напиток/снэк за раз. Если в автомате остались деньги (излишек денег), то клиент может получить сдачу или потеряет эти деньги. Автомат их инкассирует. Эта процедура инкассирования денег без продажи напитка/снэка называется "overpricing".**

Наоборот если установлено значение 1, автомат работает в мультипродажном режиме. Излишек суммы, после продажи, снова появится на дисплее. Её можно получить назад, нажимая кнопку для возврата монет или использовать для выбора нового напитка.

Команда 64 - Установка языка сообщений на дисплее:

Эта команда позволяет изменить язык сообщений на дисплее. Значение 0 соответствует итальянскому языку, значение 1 английскому языку, значение 2 французскому языку, значение 3 немецкому языку, значение 4 голландскому языку, значение 5 шведскому языку, значение 6 финскому языку, значение 7 испанскому языку, значение 8 португальскому языку, значение 9 датскому языку, значение 10 норвежскому языку.

Команда 67 - Вывод на дисплей температур спиральных аппаратов slaves:

Эта команда позволяет вывести на дисплей внутреннюю температуру подключенных сэнковых аппаратов slaves. Этой опции НЕТ в варианте "R" (усиленном).

Команда 68 – Установка валюты на дисплее:

Эта команда позволяет ввести желаемую валюту. Имеется в распоряжении 4 знака. Их можно ввести, как указано в Команде 95.

Команда 69 – Выбор режима функционирования монетоприёмника:

Эта команда позволяет выбрать вид и режим функционирования монетоприёмника. Возможные значения этого параметра следующие:

- 0 система EXECUTIVE: цены контролируются в аппарате
- 1 система EXECUTIVE в режиме PRICE HOLDING (цены запрограммированы в монетоприёмнике). В данном случае цены запрограммированные командой 03 и цены, запрограммированные в монетоприёмнике должны быть одинаковыми.
- 4 Система BDV 001 (см. раздел посвящённый использованию монетоприёмника BDV).
- 5 Платёжная система MDB (см. раздел, посвящённый платёжной системе MDB).



Каждый раз при изменении этого параметра, надо выключить автомат на несколько секунд. Когда он снова включится, между аппаратом и монетоприёмником будет установлена правильная коммуникация.

Команда 70 – Опция функционирования звуковой сигнализации:

При установке значения ноль в этой команде, отключается функция звуковой сигнализации во время работы аппарата.

Команда 80 – Клонирование:

Эта команда позволяет переписать все параметры программирования на "Program Key" (ключ для программирования), для программирования автоматов одной и той же модели (см. **Команда 50**). При выполнении этой команды на дисплее появится "Write Clone Key". Далее надо вставить ключ для программирования ("Program Key") и нажать кнопку ENTER. На дисплее появится "Data Writing...(Запись Данных)*" и данные переписываются на ключ. После окончания переписывания данных, аппарат возвращается в режим программирования.

ВНИМАНИЕ: НЕЛЬЗЯ вставлять ключ в аппарат до входа в режим программирования, иначе автомат считает данные с ключа.

Команда 90 - Выбор протокола AUDIT:

Контрольная плата оснащена гнездом RS232.

Соединитель I/O (ввода/вывода) – девятиполюсный с контейнером со штекером:

- Pin 2 Tx

- Pin 7 DTR

- Pin 5 Ground

Передача осуществляется по следующим техническим условиям:

- 9600 бод

- 8 бит данных

- не проверяется

Передача данных регулируется контрольным сигналом DTR (активным высоким), который передается устройством по считыванию данных. Забор данных из аппарата происходит следующим образом:

а) Соедините устройство для получения данных с гнездом RS232.

б) Нажмите кнопку для передачи данных.

в) По окончании передачи данных, на дисплее появится запрос на отключение устройства.

С помощью команды 90 возможно выбрать количество данных, передаваемых в гнездо RS232. Имеется три уровня:

- уровень 1 итоги продаж
- уровень 2 итоги продаж уровня 1 + продажи каждого напитка (продукта)
- уровень 3 итоги продаж уровня 1 + данные, касающиеся последних 5 выключений и включений аппарата + данные, касающиеся случившихся ошибок.

Если команда установлена на значение **4**, диалог аппарата с внешним миром осуществляется через инфракрасный интерфейс 082928 по условиям протокола EVA-DTS.

Если команда установлена на значение **5**, диалог аппарата с внешним миром осуществляется через инфракрасный интерфейс 082925 (интерфейс IRDA), по условиям протокола EVA-DTS версия 5.0.

В дальнейшем, в зависимости от установки предыдущей опции на значение **4** или **5**, аппарат предложит выбор направления input / output (ввода / вывода): в направлении инфракрасного интерфейса (082928 или 082925 OPTICAL LINK) или в направлении RS232 (соединителя штекера, расположенного на плате). В данном случае будут использованы соединительные штекеры 2=VMC Tx, 3= VMC Rx, 5= GROUND, скорость передачи зафиксирована в 9600 бодах. Необходимо нажать любую кнопку на кнопочной панели для выбора опций направления и подтвердить желаемое значение нажатием кнопки "ENTER".

Если в начальной опции установлено значение **5**, аппарат запросит введение периферийного адреса. Необходимо набрать желаемое значение и нажать "ENTER".

Если в начальной опции установлено значение **5**, аппарат предложит выбор скорости передачи, которая должна соответствовать установке платы 082925 (см. инструкцию). Спектр возможной установки - от 2400 бодов до 19200 бодов. Необходимо нажать любую кнопку на кнопочной панели для выбора опции скорости и подтвердить желаемое значение, нажимая кнопку "ENTER".

Если установлено значение **6**, диалог аппарата с внешним миром осуществляется через протокол DEX-UCS.

Команда 91 - Введение опознавательных данных аппарата:

Первые данные, запрашиваемые в буквенно-цифровом формате макс. 30 знаков, относятся к местоположению аппарата. См. таблицу команды 95 на предмет ввода описания. Следующая требуемая информация - это опознавательный числовой код аппарата (asset number).

Команда 92 – Обнуление продажных данных:

Эта команда позволяет обнулить продажные данные аппарата (см. команда 10). Для выполнения этой операции необходимо набрать специальный код доступа, как указано далее:

- В режиме программирования, на дисплее появится Команда 0
- Наберите 92 и нажмите ENTER, на дисплее появится..... Код 0000
- Наберите 1221 и нажмите ENTER, на дисплее появится 'ОБНУЛИТЬ ДАННЫЕ ?'

Нажмите кнопку ENTER для того, чтобы обнулить все продажные данные или нажмите ESC для того, чтобы вернуться в главное меню без изменения данных.

Команда 94 – Вывод на дисплей 10 последних отключений:

Эта команда позволяет вывести на дисплей 10 последних периодов, когда аппарат был отключен.

На дисплей появятся следующие значения:

ОТКЛЮЧЕНИЕ	ДАТА	ВРЕМЯ
ВКЛЮЧЕНИЕ	ДАТА	ВРЕМЯ

Нажмите кнопку ENTER для того, чтобы перейти к другому дисплею.

ВНИМАНИЕ: для достоверности значений, часы должны быть запрограммированы.

Команда 95 – Введение сообщения для пользователей 1 (макс. 63 буквы):

Эта команда позволяет подключить и ввести первое из двух сообщений, которые оператор может изменить. Это сообщение выводится на дисплей в режиме ожидания (STAND-BY), когда платёжная система может выдать сдачу. Набирая 95 и нажимая кнопку ENTER, машина запрашивает пользователя о необходимости подключения или отключения функции сообщения для пользователей (значение 1=подключение, значение 0=отключение).

Если эта функция подключена, на дисплее в первой строке появится сообщение, которое имеется в данный момент. Во второй строке появится "**Буква 00**". Для того, чтобы набрать текст сообщения, наберите коды соответствующие буквам, которые хотите ввести (см. таблицу) и подтверждайте каждый раз, нажимая кнопку ENTER. В конце нажмите кнопку ESC, чтобы вернуться в главное меню.

КОД	БУКВА	КОД	БУКВА	КОД	БУКВА
00	курсор вперёд	30	Ё	60	г
01	курсор назад	31	Ж	61	д
02	пробел	32	З	62	е
03	!	33	И	63	ё
04	"	34	Й	64	ж
05	#	35	К	65	з
06	\$	36	Л	66	и
07	'	37	М	67	й
08	,	38	Н	68	к
09	-	39	О	69	л
10	.	40	П	70	м
11	/	41	Р	71	н
12	0	42	С	72	о
13	1	43	Т	73	п
14	2	44	У	74	р
15	3	45	Ф	75	с
16	4	46	Х	76	т
17	5	47	Ц	77	у
18	6	48	Ч	78	ф
19	7	49	Ш	79	х
20	8	50	Щ	80	ц
21	9	51	Ъ	81	ч
22	:	52	Ы	82	ш
23	;	53	Ь	83	щ
24	А	54	Э	84	ъ
25	Б	55	Ю	85	ы
26	В	56	Я	86	ь
27	Г	57	а	87	э
28	Д	58	б	88	ю
29	Е	59	в	89	я

Нажимая код 00, курсор продвинется на один пробел.

ВНИМАНИЕ! Если Вы хотите вернуться в главное меню и нажимаете кнопку ESC, когда курсор находится на каком либо символе сообщения, то в этом случае сообщение будет отсечено именно в том месте, где до выхода находился курсор. Поэтому сначала необходимо передвинуть курсор в конец сообщения перед тем, как нажать ESC и выйти из сообщения.

Рекомендуется сначала написать сообщение на бумаге с помощью кодов, указанных на таблице (в том числе и пробелов), а потом набрать его в аппарате.

Команда 96 - Введение сообщения для пользователей 2 (макс. 63 буквы):

Эта команда позволяет ввести второе из двух сообщений, которые могут изменяться оператором. Это сообщение выводится на дисплей в режиме ожидания (STAND-BY), когда платёжная система не может выдать сдачу. Для введения второго сообщения придерживайтесь правил предыдущей команды.

Команда 99 – Вывод на дисплей ошибок:

Эта команда позволяет вывести на дисплей 20 последних ошибок. Нажмите кнопку **B**, чтобы перейти от одного дисплея к другому. В конце дисплея система потребует от пользователя подтверждения запроса на обнуление всех данных. Нажмите ENTER для подтверждения данной команды или ESC для того, чтобы оставить все данные без изменения.

КОД ОШИБКИ	ПОД-КОД	НЕИСПРАВНОСТИ
102	/	Уровень отходов
103	/	Нехватка воды
104	/	Отсутствие стаканчиков
105	/	Ошибка в механизме с носиками для подачи продуктов
106	/	Диспенсер для сахара / размешивателей
107	1 / 2	Кофейный узел заблокирован в положении открытия (микровыключатель CRG не функционирует правильно)
108	/	Кофейный дозатор
109	1 / 2	Кофейный узел не достигает положения закрытия (микровыключатель CPP не функционирует правильно)
110	/	Тайм-аут подачи кофе (тайм-аут – время, которое аппарат ждет с момента обнаружения неисправности до момента выдачи сигнала о данной неисправности)
111	1 / 2	Кофейный узел не достигает положения открытия (микровыключатель CRG не функционирует правильно)
112	/	Тайм-аут помола (кофемолка не может выполнить операцию помола кофе за установленное время). Аппарат подождет несколько секунд (тайм-аут) , а потом выдаст сигнал тревоги
113	/	Кофейный узел не установлен
114	/	Ошибка фотоэлемента в подаче стаканчика
115	/	Неисправность датчика температуры бойлера эспрессо
116	/	Неисправность датчика температуры бойлера раствор. напитков
119	/	Микровыключатель распределителя стаканчиков не работает
121	/	Поршни кофейного узла функционируют неправильно
122	1 / 2	Кофейный узел заблокирован из-за неисправности микровыключателя CPP. Это может быть из-за излишней дозировки кофе или слишком сильного напора воды
123	/	Микровыключатель распределителя стаканчиков не переключает
10 (**)	(*) 39 - 40	Неисправность датчика внутренней температуры
11 (**)	(*) 39 - 40	Неисправность датчика испарителя
16 (**)	(*) 33 - 36 - 39 - 40	Ошибка коммуникации с периферийным устройством (с платой и/или электрическим щитом)
17 (**)	(*) 39 - 40	Нарушение коммуникации между основным аппаратом и аппаратом SLV A или SLV B во время цикла продажи без инкассирования кредита
18 (**)	(*) 39 - 40	Нарушение коммуникации между основным аппаратом и аппаратом SLV A или SLV B во время цикла продажи с инкассированием кредита
31 (**)	(*) 39 - 40	Ошибка теста фотоэлементов
32 (**)	(*) 39 - 40	Ошибка калибровки фотоэлементов
51 (**)	(*) 39 - 40	Отключение соединения периферийного устройства в начале цикла продажи
55	/	Платёжная система не работает
61 (**)	№. кода выбора	Блок двигателя (спираль не вращается) SLAVE A
62 (**)	№. кода выбора	Спираль не завершает круга SLAVE A
65 (**)	№. кода выбора	Отключение двигателя SLAVE A
69 (**)	№. кода выбора	Возможен дефект микровыключателя или электропроводки двигателя спирали SLAVE A
71 (**)	№. кода выбора	Блок двигателя (спираль не вращается) SLAVE B
72 (**)	№. кода выбора	Спираль не завершает круга SLAVE B
75 (**)	№. кода выбора	Отключение двигателя SLAVE B
79 (**)	№. кода выбора	Возможен дефект микровыключателя или электропроводки двигателя спирали SLAVE B

(*) Спецификация:

33 = Фотоэлементы

36 = Плата мощности Fashion

39 = Спирали Slave A

40 = Спирали Slave B

(**) Этой опции НЕТ в варианте "R" (усиленном)

10.2.4 УСТАНОВКА ПАРАМЕТРОВ АППАРАТА SLAVE

Эта опция отсутствует в варианте "R" (усиленном)

Команда 73 – Подключение фотоэлементов в аппарате FAST FULLVIEW:

В этой команде устанавливается значение 1 только в том случае, если установлена система фотоэлементов. Подключить систему=1 / отключить=0.

Если в команде установлено значение 1 (подключение фотоэлементов), можно автоматически войти в меню, которое позволяет отключить эту функцию для определённых выборов (подача продукта без контроля фотоэлементов). Достаточно набрать номер выбранного продукта и установить значение 0 для того, чтобы отключить эту опцию для определённого выбора или для определённых выборов

Команда 74 – Тестирование фотоэлементов в аппарате FAST FULLVIEW:

Эта команда употребляется для проверки правильного функционирования фотоэлементов. Процедура испытания начинается автоматически. В конце этой процедуры, если нет проблем, выводится на дисплей одно значение, которое соответствует размеру полученного сигнала. В присутствии проблем функционирования выводится на дисплей второе значение, относящееся к проблеме. По этому второму значению см. таблицу команды 99.

Команда 75 – Установка параметров функционирования барьера фотоэлементов FAST FULLVIEW:

Эта команда позволяет вывести на дисплей и изменить, если нужно, параметр функционирования фотоэлементов.

Сообщение	Значение по умолчанию	Описание
"Hyster.HL"	10	Этот параметр действует на чувствительность считывания системы. Чем ниже установленное значение, тем больше чувствительность системы. Значение может измениться от мин. 5 до макс. 30.

Команда 76 – Опции функционирования системы фотоэлементов FAST FULLVIEW:

Установка этой команды определяет реакцию аппарата в случае, если продукт не подаётся. Можно установить значение от 0 до 3. Значение по умолчанию = 0.

Описание установки следующее:

0 = Даёт возможность сделать другой выбор, в данном случае необходимо установить значение 1 в команде 63 (функция моно/мультипродажи). (Если платёжная система работает с протоколом executive, необходимо установить функцию мультипродажи и в платёжной системе). ***

1 = Автоматическая выдача кредита, в данном случае необходимо установить значение 0 в команде 63 (если платёжная система работает с протоколом executive, необходимо установить функцию монопродажи и в платёжной системе). ***

2 = Дополнительная четверть вращения: в случае если продукт не подаётся, спираль выполнит ещё ¼ круга. Если и так продукт не подаётся, то автомат возвращается к одной из двух предыдущих опций в зависимости от установки параметра в режим моно/мультипродажи.

*Эта опция не применима к спиральям, которые выполняют полкруга, поэтому их необходимо отключить. С этой целью, после установки значения 2 в команде 76, можно войти автоматически в меню для опции отключения/подключения отдельных спиралей. Для отключения опции по отношению к одной спирали, достаточно набрать номер выбора продукта и установить значение 0. Наоборот, для подключения опции нужно установить значение 1. Если платёжная система работает с протоколом Executive, необходимо установить моно/мультипродажную опцию и в платёжной системе. ****

3 = Подача одного и того же продукта при другом выборе: в этом случае необходимо установить с помощью команды 06 одинаковый код продукта и одинаковую цену в выборах, содержащих тот же продукт. Если продукт не подаётся, автомат будет считать, что этот выбор "пустой" и будет искать автоматически другой выбор с тем же кодом продукта и с той же ценой. Подача продукта осуществится через этот выбор. Когда все выборы с тем же кодом продукта пустые, автомат вернётся к одной из двух предыдущих опций, в зависимости от установки параметра в моно или в мультипродажу.

Для сброса загруженных выборов достаточно открыть дверь снэкового автомата (на дисплее появится сообщение "дверь открыта") и закрыть её.

*Не может быть выборов с одинаковым кодом продукта, но с разной ценой. При включении автомат выполнит контроль и сообщит возможную ошибку программирования, выводя на дисплей TEST 18 и идентификаторы выбора. Если платёжная система работает с протоколом Executive и если больше 7 выборов с одинаковым кодом продукта "остаются пустыми", необходимо выполнить цикл продажи для любого из этих выборов после закрытия двери автомата.****

*** В этот момент автомат предложит подключить или отключить опцию отсутствия продукта (1 опция подключена, 0 опция отключена). Эта опция работает в ранее установленных режимах 0, 1 и 2; если опция подключена и продукт не подаётся ("фотоэлемент не считывает продукт"), выбор считается пустым и недоступным.

10.3 ПОД-МЕНЮ ДЛЯ УСТАНОВКИ ЧАСОВ, СУТОЧНЫХ ТАЙМЕРОВ

Установка сигнала 01 Установка года/месяца/дня:

Эта команда позволяет установить год, месяц и день в часах контрольной платы.

Установка сигнала 02 Установка часов/минут:

Эта команда позволяет отрегулировать часы, встроенные в контрольную плату. Необходимо установить точное значение часов и минут и нажать ENTER для сохранения информации.

Например, для настройки часов на время 10.30 необходимо:

1. В режиме программирования, на дисплее появитсяКоманда 00
2. Набрать 02 и нажать ENTER, на дисплее появитсяСигнал 00
3. Набрать 2 и нажать ENTER, на дисплее появится ранее установленное время NNNN
4. Установить значение 1030 и нажать ENTER.

Сигналы 11–14 НЕ ИСПОЛЬЗУЮТСЯ

Сигналы 21–24 Установка часов со скидкой:

Команды, аналогичные предыдущим, но они употребляются для установки временных периодов дня для продаж со скидкой. В те периоды, когда действует функция скидки, автомат использует цены, установленные в под-меню цен со скидкой. Естественно, в команде 62 главного меню надо установить значение 1.

Например, для установки периода со скидкой с 10.30 до 13.30, необходимо:

1. В режиме программирования, на дисплее появитсяКоманда 00
2. Набрать 02 и нажать ENTER, на дисплее появитсяСигнал 00
3. Набрать 21 и нажать ENTER, на дисплее появится время, когда подключаются цены со скидкой... NNNN
4. Установить значение 1030 и нажать ENTER.
5. Набрать 22 и нажать ENTER, на дисплее появится время, когда цены со скидкой отключаются..... NNNN
- 6 Установить значение 1330 и нажать ENTER.

ВНИМАНИЕ: периоды должны быть запрограммированы в следующем порядке: 21-22-23-24.

Сигналы 31-34 Отключение выборов в определённые периоды дня:

Эти команды позволяют отключить выборы, установленные в команде "Сигнал 36" во время двух периодов в день. Для установки одного периода отключения в день, необходимо действовать, как указано далее:

Сигнал 31 = начало периода отключения выборов

Сигнал 32 = конец периода отключения выборов

Сигнал 33 = начало второго периода отключения выборов

Сигнал 34 = конец второго периода отключения выборов

Если эта функция не нужна, нужно запрограммировать 2400 в **Сигнале 31**.

Сигнал 36 Установка выборов с возможностью отключения в определённые часы дня:

При вводе команды система запросит оператора отключить опцию, касающуюся целого аппарата, в том числе и присоединённые сназковые аппараты slaves, (если есть опция 1, а если нет опция 0). Если установлена опция 0, команда позволит оператору решить, какие выборы надо отключить в те периоды времени, когда действует функция "отключения выборов" (см. программирование **Сигнал 31-34**).

Например:

Для активирования периода отключения выбора 15 в определённые часы необходимо:

1. В режиме программирования, на дисплее появитсяКоманда 00
2. Набрать 02 и нажать В, на дисплее появитсяСигнал 00
3. Набрать 36 и нажать В, на дисплее появитсяВыбор № 00
4. Набрать 15 и нажать В, на дисплее появитсяОткл./ Вкл. 1/0 N
5. Установить значение 1 и нажать В.

ВНИМАНИЕ: если установлено соединение с автоматом SPIRALI SLAVE (см. команда 49), после установки аппарата MASTER, можно установить те же параметры в аппарате SLAVE, нажимая кнопку А (ESC). Этой опции НЕТ в варианте "R" (усиленном).

Сигнал 41 Установка графика последовательных промывок:

Эта команда позволяет выбрать, в какое время каждый день активизируется функция промывки узла инстант .

Если эта функция не требуется , нужно запрограммировать 2400 в **Сигнале 41**.

ДЛЯ ЗАМЕТОК

10.4 ИСПОЛЬЗОВАНИЕ ПЛАТЁЖНЫХ СИСТЕМ MDB



Монетоприёмное устройство можно подключать и отключать только при выключенном автомате.

Необходимо установить значение **5** в команде **69**, а затем выключить аппарат на несколько секунд. При новом включении между автоматом и монетоприёмным устройством установится правильная коммуникация.

Существуют дополнительные команды для использования этих платёжных систем :

Команда 27	Установка сигнала о неисправности платёжной системы.
Команда 28	Выбор счётчиков туб для выдачи сдачи
Команда 29	Невозможно вывести на дисплей кредит cashless.
Команда 30	Обязательная покупка до возврата сдачи
Команда 31	Установка максимального возможного кредита
Команда 32	Минимальный уровень монет в трубах
Команда 33	Отключение функции приёма отдельных монет/банкнот
Команда 34	Отключение функции приёма монет в режиме "точной суммы"
Команда 35	Сброс счётчиков монет в трубах для выдачи сдачи
Команда 36	Режим "точной суммы" (отсутствие монет для сдачи)
Команда 37	Отключение банкнотоприёмника в режиме "точной суммы"
Команда 38	Опорожнение труб для выдачи сдачи
Команда 39	Наполнение труб для выдачи сдачи

Команда 27 - Установка сигнала о неисправности платёжной системы:

Если в команде установлено значение 1, при разрыве соединения с платёжной системой MDB, автомат перестанет работать и на дисплее появится сообщение об этом; если в команде установлено значение 0 (ноль), функция отключена. По умолчанию - установка: 0.

Команда 28 - Выбор счётчиков туб по выдаче сдачи:

Эта команда позволяет пользователю сделать выбор между использованием счётчиков содержания тубов для выдачи сдачи монетоприёмника или использовать только счётчики внутри аппарата. Если в команде установлено значение 1, при каждом движении монет в монетоприёмник или из него счётчики внутри аппарата, которые соответствуют содержанию труб для выдачи сдачи, обновляются значениями, передающимися от монетоприёмника. С другой стороны, если в команде установлено значение 0, данные из монетоприёмника игнорируются.

Команда 29 - Невозможно вывести на дисплей кредит cashless:

Эта команда позволяет отключить или подключить функцию вывода на дисплей кредита устройства cashless MDB (ключ или карта). Если в команде установлено значение 1, кредит устройства cashless не выводится на дисплей. Наоборот, если в команде установлено значение 0, аппарат выводит на дисплей также кредит устройства cashless.

Команда 30 - Обязательная покупка до возврата сдачи:

Если в команде устанавливается значение 1, клиент должен сначала купить продукт, а потом получить сдачу. Это используется для того, чтобы монетоприёмником не пользовались, как устройством для размена монет. Если продажа не состоится, то автомат вернет деньги.

Команда 31 - Установка максимального возможного кредита:

Данная команда отвечает за установку максимального кредита монетоприёмника (ключ/карта/деньги). При превышении этого значения блокируется дальнейший приём монет/банкнот.

1. В режиме программирования, на дисплее появится.....Команда 00
2. Набрать 31 и нажать В, на дисплее появится..... (Макс.Кредит Карты)****
3. Набрать желаемую сумму (макс.кредит карты) и нажать В,
4. На дисплее появится..... (Макс.Кредит Деньги)****
5. Набрать желаемую сумму (макс.кредит деньги) и нажать В

Команда 32 - Минимальный уровень монет в трубах:

Это количество монет, которое должно остаться в каждой трубе каждого монетоприёмника для обеспечения правильного функционирования системы выдачи монет. (Для правильной установки этого параметра рекомендуем ознакомиться с руководством по эксплуатации монетоприёмника). Если каждой трубе соответствуют разные значения, необходимо установить максимальное значение. Среди них. Установка этого параметра необходима для обеспечения правильного управления монетной системой в автомате.

ВНИМАНИЕ: Инвентаризационный учёт содержания труб осуществляется посредством команды 38. Он остановится, когда содержание каждой трубы достигнет значения, установленного командой 32. Для полного опорожнения труб необходимо пользоваться кнопками для выдачи монет на монетоприёмнике.

Команда 33 - Отключение функции приёма отдельных монет/банкнот:

Эта команда позволяет выполнить две настройки, как указано далее:

1. Блокировать приём отдельных монет (в монетоприёмнике).
2. Блокировать приём отдельных банкнот (в банкнотоприёмнике).

Для перехода от первого параметра ко второму нажмите кнопку ESC.

ВНИМАНИЕ: Для приведения в действие изменений, осуществленных через команду 33, необходимо выключить и снова включить аппарат после того, как изменения были произведены.

Команда 34 - Отключение функции приёма монет в режиме "точной суммы":

Эта команда позволяет заблокировать приём отдельных монет при условии сдачи в мелких монетах, т.е. когда на дисплее появится сообщение "Внести точную сумму"

1. Войти в режим программирования, на дисплее появится..... Команда 00
2. Набрать 34 и нажать ENTER, на дисплее появится Монета № 00
3. Набрать 5 и нажать ENTER, на дисплее появится 1
4. Набрать 0 и нажать ENTER.

Команда 35 - Сброс счётчиков монет в трубах для выдачи сдачи:

Эта команда используется в случае перестановки монетоприёмника или опорожнения труб для выдачи сдачи при выключенном аппарате для синхронизации показаний счетчика с фактическим содержанием труб для выдачи сдачи.

1. Режим программирования, на дисплее появится Команда 00
2. Набрать 35 и нажать ENTER, на дисплее появится Код 0000
3. Набрать 6203 и нажать ENTER.

Команда 36 - Режим "точной суммы" (отсутствие монет для сдачи):

С помощью данной команды можно установить количество монет для каждой трубы, а в случае, если фактическое количество монет в трубе меньше, то машина воспринимает это состояние, как режим "отсутствия монет для сдачи". Установленное значение должно быть выше минимального уровня монет в трубах (команда 32). Например: если командой 32 установлено значение 5, в команде 36 нужно установить минимум значение 6. В трубах, которые не относятся к данным условиям, устанавливается значение "0" Когда количество монет в любой из этих труб, относящихся к этим условиям, уменьшается и становится ниже запрограммированного значения, аппарат выводит на дисплей сообщение об отсутствии монет для сдачи.

Команда 37 - Отключение банкнотоприёмника в режиме "точной суммы":

При установке в этой команде значения 1, банкнотоприёмник отключается.

ВНИМАНИЕ: Необходимо установить значение 0 в этой команде, если в аппарат устанавливается только банкнотоприёмник.

Команда 38 - Опорожнение труб для выдачи сдачи:

Эта команда используется для инвентаризационного учёта монет, имеющихся в трубах монетоприёмника. Для выдачи монет из трубы 1 (монет меньшей стоимости) необходимо:

1. Войти в режим программирования, на дисплее появится Команда 00
2. Набрать 38 и нажать ENTER, на дисплее появится Трубка № 00
3. Набрать 1 и нажать ENTER.

Монетоприёмник выдаст монеты из выбранной трубы до отпуска кнопки ENTER.

Команда 39 - Наполнение труб для выдачи сдачи:

Для наполнения труб выдачи сдачи необходимо:

1. Войти в режим программирования, на дисплее появится Команда 00
2. Набрать 39 и нажать ENTER
3. Заложить монеты в монетоприёмник
4. Ещё раз нажать кнопку ENTER

ВНИМАНИЕ: Если эта процедура выполняется неправильно, можно обнаружить ошибочные значения в командах 09 и 10.

10.5 ИСПОЛЬЗОВАНИЕ МОНЕТОПРИЁМНОГО УСТРОЙСТВА BDV 001

Монетоприёмное устройство надо подключать и отключать при выключенном автомате.

После подсоединения нужно включить аппарат, войти в режим программирование и установить значение 4 в команде 69. После того необходимо выключить аппарат на несколько секунд. После включения автомат и монетоприёмное устройство будут взаимодействовать правильно.

Команда 30	Обязательная покупка до возврата	(по умолчанию 0)
Команда 31	Максимальный кредит	(по умолчанию 0)
Команда 32	Максимальная стоимость возвращённых монет	(по умолчанию 0)
Команда 33	Отключение функции приёма отдельных монет	(все подкл.)
Команда 34	Отключение функции приёма монет в режиме "точной суммы"	(все подкл.)
Команда 35	Уровень монет в режиме "точной суммы"	(по умолчанию 0)
Команда 36	Уравнивание "точной суммы"	(по умолчанию 0)
Команда 37	Подключение устройства для считывания карт	(по умолчанию 0)
Команда 38	Опорожнение труб для выдачи сдачи	
Команда 39	Наполнение труб для выдачи сдачи	

Команда 30 - Обязательная покупка до возврата сдачи:

При установке в этой команде значения 1, клиент обязан купить продукт перед тем, как получить сдачу. Это для того, чтобы монетоприёмником не пользовались как устройством для размена монет. Если продажа не состоится, то автомат вернёт деньги.

Команда 31 - Максимальный кредит:

Устанавливается максимальный кредит, который принимается аппаратом. При превышении этого значения дальнейший прием монет блокируется.

Команда 32 - Максимальная стоимость возвращённых монет:

Эта функция работает только в режиме мультипродажи. Если объем остаточной суммы после продажи выше объема суммы, установленной командой, то в этом случае блокируется функция сдачи. Следовательно, необходимо сделать дополнительные покупки, для того, чтобы снизить остаточную сумму (она должна быть ниже запрограммированного значения). С помощью рычага для возврата можно получить сдачу.

Команд 33 - Отключение функции приёма отдельных монет:

С помощью этой команды у монетоприёмного устройства блокируется приём отдельных монет.

Например, если необходимо заблокировать приём монеты 5, необходимо:

1. В режиме программирования, на дисплее появится Команда 00
2. Набрать 33 и нажать В, на дисплее появится Монета № 00
3. Набрать 5 и нажать В, на дисплее появится 0
4. Набрать 1 и нажать В.

Команда 34 – Отключение функции приёма монет в режиме «точной суммы»:

Эта команда блокирует приём отдельных монет при условии сдачи в мелких монет, т.е. когда на дисплее появится сообщение "Внести точную сумму"

Команда 35 - Уровень монет в режиме "точной суммы":

Можно запрограммировать значение от 0 до 15. Это значение представляет количество монет, которое надо прибавить к определенному минимальному уровню монет в тубах для возврата, чтобы выйти из режима "точной суммы".

Команда 36 - Уравнивание "точной суммы":

Эта команда представляет собой сочетание пустого пространства в тубах, чтобы активизировалось сообщение о "точной сумме". Ниже указан перечень возможных сочетаний:

0 = А или (В и С)	1 = А и В и С	2 = только А и В
3 = А и (В или С)	4 = только А	5 = только А или В
6 = А или В или С	7 = только А и С	8 = только А или С
9 = только В и С	10 = только В	11 = только В или С
12 = только С		

Команда 37 - Подключение устройства для считывания карт (credit card reader):

Подключение считывающего устройства осуществляется через установку значения 1 в данной команде.

Команда 38 - Опорожнение туб для выдачи сдачи:

Эта команда используется для учёта монет, находящихся в тубах монетоприёмника.

Для выдачи монет из тубы 1 (монеты меньшей стоимости) необходимо:

1. В режиме программирования, на дисплее появится Команда 00
2. Набрать 38 и нажать В, на дисплее появится Трубка № 00
3. Набрать 1 и нажать В,

Монетоприёмник начнёт выдавать монеты из выбранной трубки до отпуска кнопки В.

Команда 39 - Наполнение труб для выдачи сдачи:

Необходимо:

1. В режиме программирования, на дисплее появится Команда 00
2. Набрать 39 и нажать В
3. Заложить монеты в монетоприёмник
4. Снова нажать кнопку В

ВНИМАНИЕ: Если эта процедура не выполняется правильно, можно обнаружить ошибочные значения в командах 09 и 10.

10.6 ИСПОЛЬЗОВАНИЕ ПЛАТЁЖНЫХ СИСТЕМ EXECUTIVE PRICE HOLDING



Десятичное значение в ценах, которая появляется на дисплее, должно устанавливаться через платёжную систему.

Executive Standard ⇒ Команда 69 , значение 0

Платёжная система Executive Standard управляет ценами прямо в аппарате, а не в платёжной системе.

Например: если требуется установить цену выбора номер 6 за 0,75 €, необходимо:

- | | |
|--|-------------------|
| 1.1) Войти в режим программирования на дисплее появится..... | Команда 00 |
| 1.2) Набрать 03 и нажать ENTER, на дисплее появится | Выбор № 00 |
| 1.3) Набрать 06 и нажать ENTER, на дисплее появится | Цена 00 |
| 1.4) Набрать 75 и нажать ENTER, на дисплее появится | Выбор № 00 |

Если требуется установить цену для другого выбора, необходимо повторить процедуру, начинаясь с пункта 1.2. Для выхода следует нажать два раза ESC.

Executive price-holding/price-display ⇒ В команде 69 установлено значение 1

В платёжной системе Executive price-holding/price-display цены управляются платёжной системой.

В этом случае необходимо будет скопировать таблицу цен (прайс лист), запрограммированную в платёжной системе в команде 03 автомата (от цены 1 до цены №...). В команде 05 цены будут соответствовать выборам по их номерам.

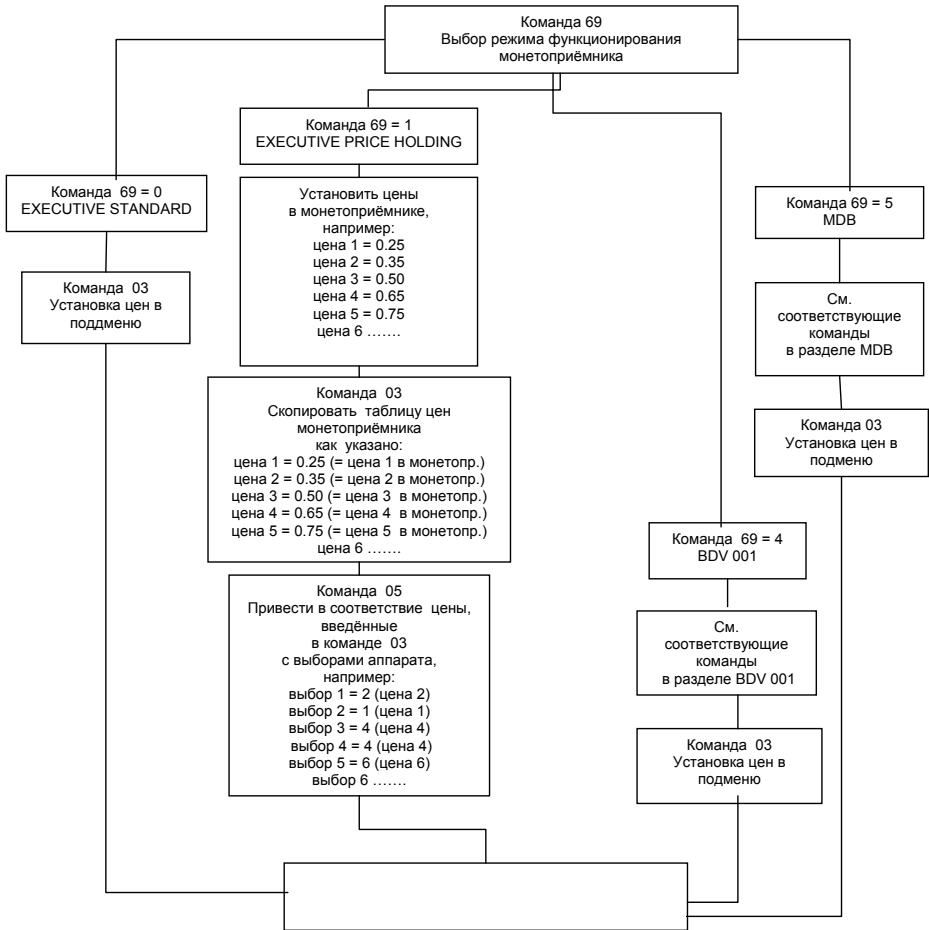
Например: если хочется установить выбору 1 цену 0,35 €, необходимо:

(допустим, что вторая цена, запрограммированная в платёжной системе - 0,35 €)

- | | |
|---|-------------------|
| 1.1) Войти в режим программирования, на дисплее появится..... | Команда 00 |
| 1.2) Набрать 03 и нажать ENTER, на дисплее появится | Цена № 00 |
| 1.3) Набрать 02 (вторая цена) и нажать ENTER, на дисплее появится | Цена 00 |
| 1.4) Набрать 35 и нажать ENTER, на дисплее появится | Цена № 00 |
| 1.5) Нажать ESC, на дисплее появится..... | Команда 00 |
| 1.6) Набрать 05 и нажать ENTER, на дисплее появится | Выбор № 00 |
| 1.7) Набрать 01 и нажать ENTER, на дисплее появится | Цена № 00 |
| 1.8) Набрать 02 (вторая цена) и нажать ENTER, на дисплее появится | Выбор № 00 |

Если хочется установить цену другого выбора, необходимо повторить процедуру, начинаясь с пункта 1.6, для выхода нажать два раза ESC.

Гистограмма на следующей странице показывает шаг за шагом вышеуказанные операции, которые необходимо выполнить для правильного программирования команды 69.



11 КАЛИБРОВКА И НАСТРОЙКА



Эта глава рассчитана на исключительно квалифицированный персонал, ответственный за техническое обслуживание.

11.1 РЕГУЛИРОВАНИЕ РАСТВОРИМЫХ НАПИТКОВ

Время открывания электрочлапанов и изменения количества (в граммах) растворимых продуктов можно отрегулировать, устанавливая желаемые параметры во время программирования в фазе "УСТАНОВКА ДОЗИРОВАНИЯ РЕЦЕПТА" (команда 51).

11.2 РЕГУЛИРОВАНИЕ КОФЕ ЭСПРЕССО

Количество воды можно отрегулировать, устанавливая желаемый параметр в фазе программирования "УСТАНОВКА ДОЗИРОВКИ РЕЦЕПТА" (команда 51). Для изменения дозировки молотого кофе и степени помола, см. раздел "КАЛИБРОВКА КОФЕ ЭСПРЕССО".

11.3 КАЛИБРОВКА КОФЕ ЭСПРЕССО

*** Калибровка кофе эспрессо - это комплекс процедур/регулировок, которые нужно выполнить для получения оптимального кофе эспрессо.

К ним относятся

- настройка помола зернового кофе (более крупный или более мелкий помол)
- регулировка дозировки молотого кофе
- настраивание степени прессовки молотого кофе
- регулировка воды

РЕГУЛИРОВКА ПОМОЛА:

Степень помола регулируется вращением ручки регулировочного винта, расположенную между кофемолкой и контейнером кофе (пол. G).

Регулировку необходимо выполнять во время работы кофемолочного узла.

- Для более крупного помола следует вращать ручку против часовой стрелки.
- Для более мелкого помола следует вращать ручку по часовой стрелке.

ДОЗИРОВКА МОЛОТОГО КОФЕ:

Количество молотого кофе можно отрегулировать от 6,5 ($\pm 0,2$) до 9,5 ($\pm 0,2$) грамм, перемещением рычага микровыключателя, расположенной на стороне дозатора кофе.

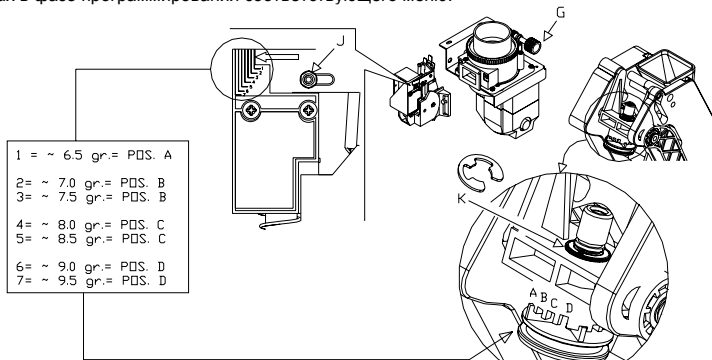
Отпустите крепёжную гайку (пол. J) и переместите рычаг микровыключателя до метки, соответствующей желаемой дозировки.

РЕГУЛИРОВКА СТЕПЕНИ СЖАТИЯ МОЛОТОГО КОФЕ:

Прижимной клапан имеет 4 положения (A B C D), которые позволяют изменять степень прессовки кофейной таблетки в зависимости от установленной дозировки. Надо вынуть уплотнительное кольцо (см. рисунок "K"), отодвинуть прижимный клапан и повернуть его до желаемого положения.

РЕГУЛИРОВКА ДОЗИРОВКИ ВОДЫ:

Для настройки дозировки воды для разных видов кофе нужно установить количество воды в кубических сантиметрах в фазе программирования соответствующего меню.



12 САНИТАРНО-ГИГИЕНИЧЕСКИЕ ПРАВИЛА

В соответствии с санитарно-гигиеническими правилами во время установки автомата каждую неделю необходимо выполнять глубокую очистку аппарата и проводить гигиеническую обработку всех частей, которые находятся в контакте с продуктами, т.е.:

- миксеров и трубок распределителей продуктов
- носиков распределителей
- контейнеров для ингредиентов
- блока стаканчиков
- распределителя сахара


Для очистки нужно вынуть вышеуказанные части и промыть их аккуратно чистящим средством в строгом соответствии с инструкцией, указанной на этикетке используемого средства.

Необходимо удалить все остатки чистящего средства и/или дезинфицирующего средства с помощью мокрой губки перед запуском автомата в эксплуатацию. Необходимо аккуратно сполоснуть эти части, чтобы удалить все следы чистящего и дезинфицирующего средства.

Выполните промывку миксеров (см. Команда 52).

Не мойте автомат прямой струей и/или струей под большим давлением.

13 ТЕХНИЧЕСКОЕ ОБСЛУЖИВАНИЕ

	<p>Эта глава предназначена для квалифицированного персонала, ответственного за обслуживание аппаратов.</p> <p>При открытой двери, защищённый терминальный блок питающего провода и кабели, соединяющие его с выключателем безопасности двери находятся под напряжением.</p> <p>Полная изоляция от электрической сети достигается только выключением наружного выключателя. Поэтому все операции, требующие их выполнения в режиме автомата под напряжением при открытой двери, должен выполнить исключительно квалифицированный персонал, информированный об опасности данной ситуации.</p>
---	---

13.1 ОБЩИЕ ПРАВИЛА

Плановое техническое обслуживание аппарата гарантирует его бесперебойную работу.

Эта глава посвящена операциям обслуживания и их периодичности, которые зависят от разных факторов, таких как, например, жёсткость воды, тип продуктов, климатические условия, влажность и т.д.

Операции, описанные в этой главе, не включают всех возможных операций обслуживания.

Во время обслуживания и мытья автомата, необходимо его отключить.

Запрещается мыть автомат прямой струей и/или струей под большим давлением.

Во избежание окисления и коррозионного действия химических веществ необходимо аккуратно мыть окрашенные поверхности и поверхности из нержавеющей стали. Не используйте токсичных чистящих средств.

13.2 ТЕКУЩЕЕ ОБСЛУЖИВАНИЕ

ПРИ КАЖДОЙ ЗАГРУЗКЕ необходимо:

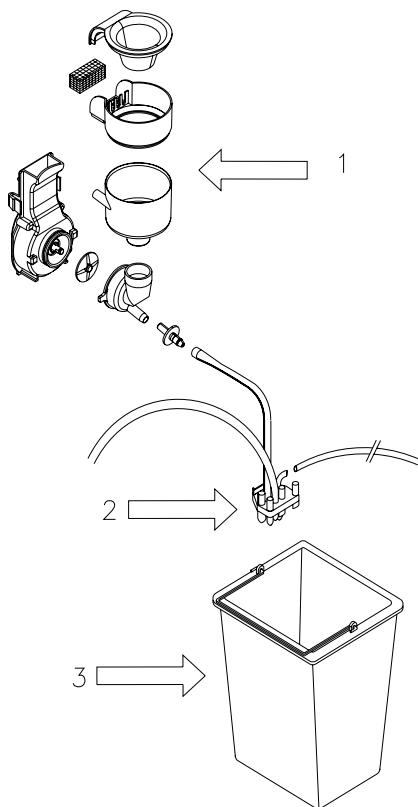
- Очистить и вымыть аккуратно миксеры для растворимых напитков (положение 1), носики подачи продуктов (положение 2) и блок стаканчиков.
- Высушить их перед установкой.
- Опорожнить и вымыть ведро для жидких отходов (положение 3) и заменить мешок для кофейной гущи.
- Выполнить общую очистку автомата.
- Запустить функцию промывки миксеров (см. Команда 52).



После очистки автомата проверьте правильное положение трубок в носиках, чтобы не образовалось помех (узких мест) во время подачи напитков.

Необходимо удалить все отходы чистящего средства, дезинфицирующего средства и продуктов с помощью мокрой губки перед запуском в эксплуатацию автомата.

Запустите функцию промывки миксеров.



13.3 ПЕРИОДИЧЕСКОЕ ВНЕПЛАНОВОЕ ОБСЛУЖИВАНИЕ



Эта глава рассчитана на квалифицированный персонал, ответственный за внеплановое обслуживание.

КАЖДЫЕ 2.000 ПОДАЧ необходимо:

- Проверить износ прокладок миксерных блоков.
- Проверить количество/качество напитков.
- Проверить износ прокладок узла кофе эспрессо.
- Проверить степень помола кофе.
- Проверить чистоту переднего поршня и вантуза.

КАЖДЫЕ 5.000 ПОДАЧ необходимо:

- Чистить фильтры кофейного узла.

КАЖДЫЕ 20.000 ПОДАЧ необходимо:

- Менять мельничное устройство..

РАЗ В МЕСЯЦ необходимо:

- Дезинфицировать все части аппарата, находящиеся в контакте с продуктами.

РАЗ В ПОЛГОДА необходимо:

- Проверить, не образовалось ли известковых отложений, особенно в бойлере. При необходимости замените его.
- Чистить аккуратно трубку отсоса.

РАЗ В ГОД необходимо:

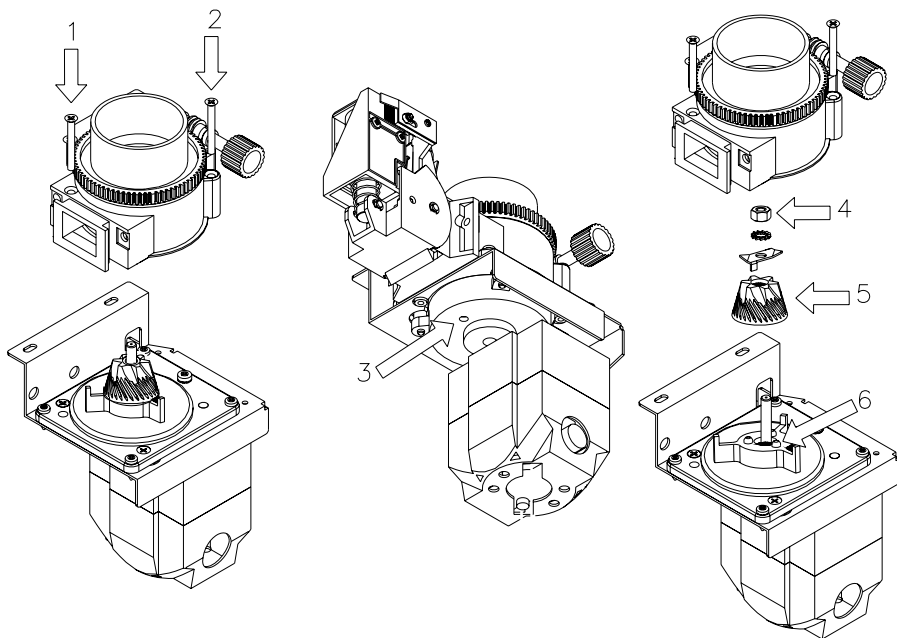
- Менять пластмассовые части миксерных блоков.
- Менять трубки для подачи напитков.

13.4 ВНЕПЛАНОВОЕ ОБСЛУЖИВАНИЕ КОФЕМОЛКИ

ОЧИСТКА КОФЕМОЛКИ

Чтобы выполнить очистку кофемолки, следует отвинтить два винта, расположенных в положениях 1 и 2 (см. рисунок).

После снятия верхней части кофемолки, с помощью кисточки удалите отходы молотого кофе и снова соберите кофемолку.

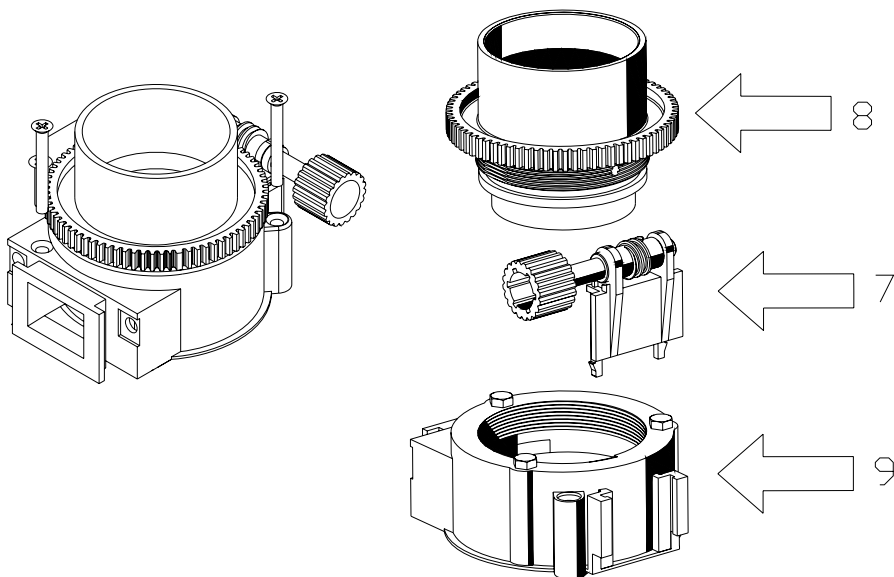


ЗАМЕНА МЕЛЬНИЧНОГО УСТРОЙСТВА

Для замены мельничного устройства необходимо:

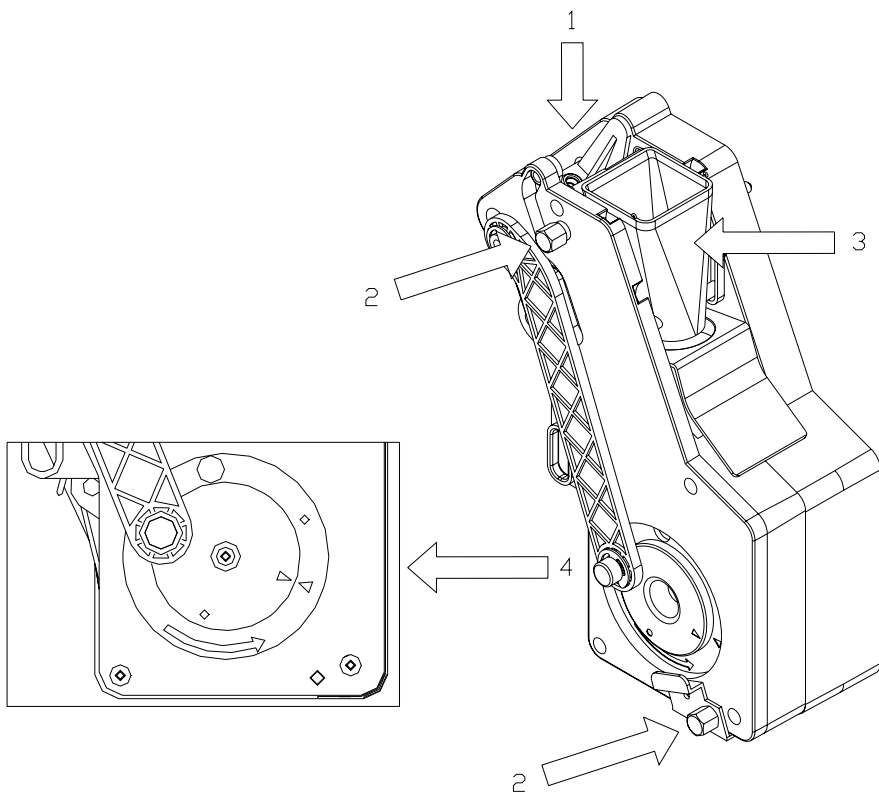
- снять верхнюю часть кофемолки, отвинтив два винта (положение 1 и 2)
- вставить шило диаметром в 4 мм в отверстие (положение 3), нажать его слегка и повернуть валик мельничного устройства, чтобы он занял положение, в котором он не сможет прокручиваться
- с помощью шестигранного ключа ном. 10, отвинтить стопорную гайку (положение 4). **ВНИМАНИЕ:** резьба в левую сторону (левая резьба).
- Снять вращающуюся часть лезвия кофемолки (положение 5) и заменить её. Когда её снова установите, проверьте, чтобы зубчики тяги стыковались с полостями вращающейся пластиковой части (положение 6).
- Снять регулировочную опору (положение 7) из монтажной колодки (положение 9).
- Отвинтить часть с закреплённым лезвием (положение 8) из-под монтажной колодки (положение 9) и заменить её
- Для сборки мельничного устройства выполнить все эти операции наоборот
- Необходимо снова отрегулировать кофемолку, см. раздел " КАЛИБРОВКА КОФЕ-ЭСПРЕССО".

*****Калибровка кофе эспрессо - это комплекс процедур/регулировок, которые необходимо выполнить для получения оптимального кофе эспрессо.**

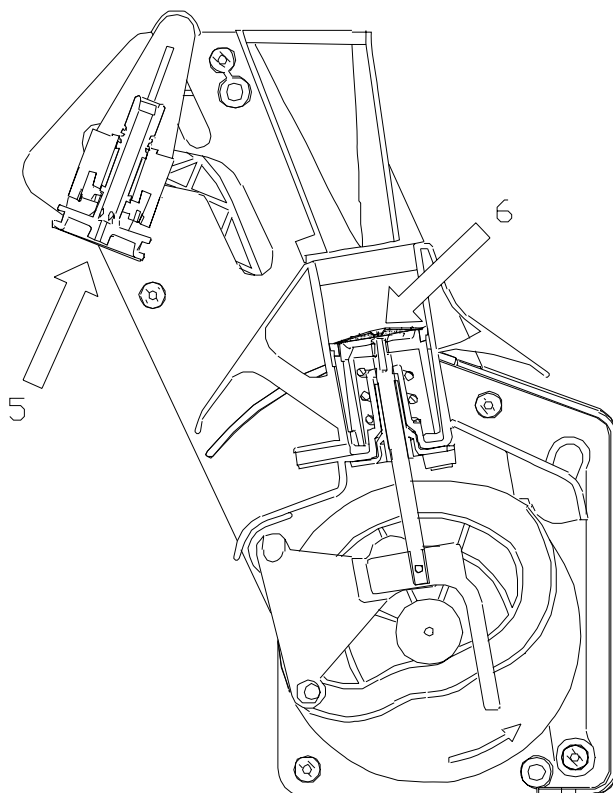


13.5 ВНЕПЛАНОВОЕ ОБСЛУЖИВАНИЕ И ОЧИСТКА ФИЛЬТРОВ КОФЕЙНОГО УЗЛА

- Выключите автомат.
- Выньте трубку подачи кофе из механизма с носиками для подачи напитков.
- Выньте трубку водоснабжения (положение 1)
- Отвинтите две ручки и выньте блок из опоры (положение 2)
- Выньте воронку из опоры (положение 3)
- Поверните рычаг и переместите камеру пропитывания кофе в положение максимальной амплитуды поршня (положение 4).



- Выньте верхний фильтр из стопорного винта (положение 5)
- Выньте фильтр и скобу нижнего клапана, открутив установочный болт (положение 6)
- Поместите весь целый блок в моющий раствор двадцать минут
- Промойте все горячей водой и высушите аккуратно все детали
- Если требуется, замените прокладки и фильтры
- При камере пропитывания кофе установленной в крайнее положение, вставьте скобу и фильтр
- Снова установите воронку.
- Поверните рычаг и переместите камеру пропитывания кофе в положение загрузки.
- Снова установите фильтр и переходник в верхний фильтродержатель
- Сцепите блок с опорой и завинтите две ручки. Проверьте, чтобы кулачок на блоке состыковался с рычагом редукторного двигателя.
- Установите трубку для подачи кофе
- Включите автомат
- Выполните 2 или 3 промывки следуя инструкции Функции 6 (см. Команда 52).



13.6 СЛИВ ВОДЫ ИЗ НАКОПИТЕЛЬНОЙ ЁМКОСТИ AIR-BREAK И БОЙЛЕРА (ФУНКЦИИ 16 И 17)

(только в моделях эспрессо)



Эта глава рассчитана на исключительно квалифицированный персонал, ответственный за внеплановое обслуживание.

Цель слива воды – подготовка автомата к безопасной перевозке или безопасному хранению на складе.

Необходимо слить воду во избежание намочания электрических частей или образования льда в бойлерах.

Необходимо поступить следующим образом:

1. Открыть дверь и вставить ключ в выключатель безопасности.
2. Войти в режим программирования.
3. Набрать “52” для входа в режим функций и нажать ENTER.
4. Набрать “16” для запуска функции опорожнения накопительной емкости и нажать ENTER.

В этот момент автоматически прекратится водоснабжение в накопительной емкости и отключится нагревательный элемент бойлера.

Начнется цикл промывки узла кофе: цель этой промывки - опорожнение накопительной емкости и охлаждение бойлера.

5. Открыть опорную панель узла эспрессо, чтобы иметь доступ к бойлеру.
6. Внимание: внешняя температура бойлера может быть высока. Существует риск ожога!
7. Отвинтить соединение водоснабжения и вынуть трубку, расположенную в нижней части бойлера.
8. Заменить трубку узла на пластиковую трубку и подготовить контейнер для забора воды из бойлера
9. Набрать “17” для запуска функции опорожнения бойлера и нажать ENTER.

Внимание!

Осторожно обращайтесь с электрическими частями, расположенными рядом с бойлером. Ёмкость для слива воды должна быть расположена достаточно далеко от электрических частей.

10. Выньте ключ для включения автомата. Выньте трубку из муфты бойлера эспрессо. Снова смонтируйте муфту. Очистите и высушите автомат от возможных следов воды, появившихся во время слива воды. Закройте опорную панель узла эспрессо. Закройте аппарат.

14 СИГНАЛЫ ТРЕВОГИ

Автомат может сигнализировать о некоторых проблемах функционирования. После входа в режим TEST VEND, на буквенно-цифровом дисплее высветится сигнал текущей тревоги и её причина. В это время аппарат не работает.

Виды установки в исходное положение :

- 1- Ручная установка в исходное положение с помощью оператора.
- 2- Автоматическая установка в исходное положение после отключения от электрической сети.

№	СИГНАЛ ТРЕВОГИ	ТАЙМ-АУТ (в сек.)	ПРИЧИНА ТРЕВОГИ	УСТАН. В ИСХ. ПОЛОЖ	ДЛЯ РЕШЕНИЯ ПРОБЛЕМЫ НЕОБХОДИМО:
02	Уровень отходов	5	Достижение максимального уровня жидких отходов	1	<ul style="list-style-type: none"> • Опорожнить ведро отходов • Проверить правильное функционирование микровыключателя для контроля уровня отходов (CLR)
03	Нехватка воды	30	Нехватка водоснабжения	1	<ul style="list-style-type: none"> • Проверить правильное открытие внешнего крана • Проверить, что нет сужений/узких мест в трубке водоснабжения • Проверить правильное функционирование электроклапана водоснабжения • Проверить правильное функционирование микровыключателя безопасности уровня отходов (CSR)
04	Отсутствие Стаканчиков	120	Нет Стаканчиков (Во время замены колонки аппарат может выдать ещё три стаканчика)	1	<ul style="list-style-type: none"> • Загрузить стаканчики • Проверить правильное функционирование микровыключателя присутствия стаканчиков (CPB) • Проверить правильное функционирование редукторного двигателя для замены колонки
05	Ошибка в механизме с носиками для подачи напитков	8	Носики находятся в неправильном положении для подачи напитков	1	<ul style="list-style-type: none"> • Стаканчик препятствует правильному функционированию носиков • Проверить правильное функционирование редукторного двигателя для вращения носиков • Проверить правильное функционирование микровыключателя для контроля вращения носиков (CDB)
05	Ошибка в механизме с носиками для подачи напитков	8	Носики находятся в нерабочем положении	1	<ul style="list-style-type: none"> • Стаканчик блокирует носики • Проверить правильное функционирование редукторного двигателя для вращения носиков • Проверить правильное функционирование микровыключателя для контроля вращения носиков (CDB)
06	Распределитель сахара / размешивателей	3	Микровыключ. распределителя сахара не переключает на старте	1	<ul style="list-style-type: none"> • Проверить правильное функционирование редукторного двигателя для вращения распределителя сахара/размешивателей (MDZP) • Проверить правильное функционирование микровыключателя для контроля вращения распределителя сахара/размешивателей (CDZP) • Трубка сахара установлена не правильно

№	СИГНАЛ ТРЕВОГИ	ТАЙМ-АУТ (в сек.)	ПРИЧИНА ТРЕВОГИ	УСТАН. В ИСХ. ПОЛОЖ	ДЛЯ РЕШЕНИЯ ПРОБЛЕМЫ НЕОБХОДИМО:
06	Распределитель сахара / размешивателей	10	Распределитель сахара не завершил вращения	1	<ul style="list-style-type: none"> Проверить правильное функционирование микровыключателя для контроля вращения распределителя сахара/размешивателей (CDZP) Трубка сахара установлена не правильно
07	Кофейный узел	2	Микровыключ. контрольного узла не работает при переходе из положения открытия в положение закрытия	1	<ul style="list-style-type: none"> Вынуть кофейный узел из автомата и проверить правильное вращение двигателя кофейного узла (с помощью функции перемещения узла). Проверьте, чтобы кофейный узел не забился и не сломался. Если обнаружилось неисправности, то необходимо: Проверить правильную калибровку кулачка микровыключателя для контроля вращения узла (CRG) Проверить правильное функционирование микровыключателя контроля вращения узла (CRG) Проверить правильное функционирование редукторного двигателя узла кофе (MGC)
08	Кофедозатор	переменн ый	Микровыключ. дозатора кофе не меняет условия после подачи дозы молотого кофе	1	<ul style="list-style-type: none"> Забился кофедозатор Проверить правильное функционирование микровыключателя контроля дозатора кофе (CDC)
09	Старт насоса	5	Узел не достигает положения подачи или не находится в закрытом положении	1	<ul style="list-style-type: none"> Вынуть кофейный узел из автомата и проверить правильное вращение двигателя узла кофе. Если нет неисправностей, удостоверьтесь, что кофейный узел не забит и не сломан. Если обнаружилось неисправности, необходимо: Проверить правильную регулировку кулачка микровыключателя старта насоса Проверить правильное функционирование микровыключателя насоса (CPP) Проверить правильное функционирование редукторного двигателя кофейного узла (MGC)
10	Тайм-аут подачи	2	Время импульсов, зарегистрированн ое счетчиком, превышает "тайм-аут".	1	<ul style="list-style-type: none"> Проверить лопастное колесо Фильтр узла кофе засорился Проверить водяной насос Проверить трубки для подачи напитков

№	СИГНАЛ ТРЕВОГИ	ТАЙМ-АУТ (в сек.)	ПРИЧИНА ТРЕВОГИ	УСТАН. В ИСХ. ПОЛОЖ	ДЛЯ РЕШЕНИЯ ПРОБЛЕМЫ НЕОБХОДИМО:
11	Кофейный узел	10	Узел не перемещается в «открытое» положение	1	<ul style="list-style-type: none"> Вынуть кофейный узел из автомата и проверить правильное вращение двигателя кофейного узла (с помощью функции перемещения узла). Если нет неисправностей, проверьте, чтобы кофейный узел не забился и не сломался. Если обнаружилось неисправности, то необходимо: Проверить регулировку кулачка микровыключателя для контроля вращения узла (CRG) Проверить правильное функционирование микровыключателя насоса (CPP) Проверить правильное функционирование редукторного двигателя узла кофе (MGC)
12	Тайм-аут помола кофе	переменный	Запрограммированное максимальное время помола прошло	1	<ul style="list-style-type: none"> Закончился кофе Проверить правильное функционирование двигателя кофемолки (MMC) Проверить правильное функционирование датчика контроля кофедозатора (CDC)
13	Кофейный узел эспрессо неправильно установлен			1	<ul style="list-style-type: none"> Проверить положение кофейного узла Проверить работу датчика наличия кофейного узла (CPGC)
14	Ошибка выдачи стаканов с оптическим датчиком	переменный		1	
15/ 16	Температурный датчик		Аппарат сигнализирует о слишком высокой температуре воды в бойлере	1	<ul style="list-style-type: none"> Проверить датчик
19	Микровыключатель распределителя стаканчиков	12	Микровыключ. распределителя стаканчиков не завершил вращения	1	<ul style="list-style-type: none"> Проверить механизм вращения распределителя стаканчиков (CMB)
21	Микровыключатель насоса	0	Контроль микровыключателя насоса при узле кофе в положении подачи	1	<ul style="list-style-type: none"> Излишняя доза кофе Излишний напор воды для кофе Проверить регулировку кулачка микровыключателя для контроля старта насоса (CPP) Проверить правильное функционирование микровыключателя насоса (CPP)

№	СИГНАЛ ТРЕВОГИ	ТАЙМ-АУТ (в сек.)	ПРИЧИНА ТРЕВОГИ	УСТАН. В ИСХ. ПОЛОЖ	ДЛЯ РЕШЕНИЯ ПРОБЛЕМЫ НЕОБХОДИМО:
22	Микровыключатель насоса	0.	Контрольный микровыключатель насоса при кофейном узле в нерабочем положении	1	<ul style="list-style-type: none"> • Излишняя доза кофе • Излишний напор воды для кофе • Проверить регулировку кулачка микровыключателя для контроля старта насоса (СРР) • Проверить правильное функционирование микровыключателя насоса (СРР)
23	Микровыключатель распределителя стаканчиков	1	Микровыключ. распределителя стаканчиков не работает на выходе	1	<ul style="list-style-type: none"> • Проверить правильное функционирование микровыключателя распределителя стаканчиков (СМВ) • Проверить правильное функционирование редукторного двигателя вращения стаканчика (MRDB)

15 ТАБЛИЦЫ ДЛЯ КОНФИГУРАЦИИ МОДЕЛИ АВТОМАТА (КОМАНДА 50)

Нижеуказанные конфигурации автоматов разных стран показывают положение этикеток и контейнеров растворимых ингредиентов. Так как нет точного соответствия названий напитков в разных странах, все описания будут оставлены на родных языках. Пользователь может менять конфигурацию автомата, выбирая что-либо из имеющихся в продаже моделей..

Автоматы Эспрессо

КОНФИГУРАЦИЯ 1 (Е7-ИТАЛИЯ- ИСПАНИЯ (1))

Короткий кофе эспрессо Длинный кофе эспрессо Кофе эспрессо с молоком Капучино Кап-Шок Мокачино Ячменный кофе Ячменный кофе с молоком Горячая вода	Короткий кофе инстант Длинный кофе инстант Кофе инстант с молоком Капучино инстант Кап-Шок инстант Молоко с кофе Шоколад Чай с лимоном Стаканчик	Сахар	Чай с лимоном	Молоко	Шоколад	Растворимый кофе	Ячмень	Кофе
---	--	-------	---------------	--------	---------	------------------	--------	------

КОНФИГУРАЦИЯ 2 (Е7-ИТАЛИЯ (2))

Короткий кофе эспрессо Длинный кофе эспрессо Кофе эспрессо с молоком Капучино Кап-Шок Молоко с кофе Молоко Шоколад Молочный шоколад	Короткий кофе инстант Длинный кофе инстант Кофе инстант с молоком Капучино инстант Кап-Шок инстант Крепкий ячменный кофе Ячменный кофе с молоком Ячменный капучино Чай с лимоном	Сахар	Чай с лимоном	Молоко	Шоколад	Растворимый кофе	Ячмень	Кофе
---	--	-------	---------------	--------	---------	------------------	--------	------

CONFIGURAZIONE 3 (E7-ITALIA (3))

Caffè espresso corto Caffè espresso lungo Caffè instant 1 macch. Cappuccino instant 1 Capp-ciocc instant 1 Moccaccino instant 1 Caffè Americano Cioccolata al latte Acqua calda	Caffè d'orzo corto Caffè d'orzo lungo Caffè d'orzo macchiato Cappuccino d'orzo Latte Latte macchiato Te al limone Cioccolata Bicchiere	Zucchero	Te limone	Latte	Cioccolata	Caffè instant	Orzo	Caffè
---	--	----------	-----------	-------	------------	---------------	------	-------

CONFIGURATION 4 (E7-FRANCE (1))

Café grains court Café grains long Café grains crème Café grains au lait Cappuccino grains Mokaccino Chocolat Chocolat au lait Thè citron	Café instant court Café instant long Café instant crème Café instant au lait Cappuccino instant Mokaccino instant Lait noisette Potage Gobelet	Sucre	Thè citron	Lait	Chocolat	Potage	Café instant	Café
---	--	-------	------------	------	----------	--------	--------------	------

CONFIGURATION 5 (E7-FRANCE (2))

Café grain court Café grain long Café grain crème Café grain au lait Cappuccino en grain Moccaccino Chocolat Thé nature Thé citron	Café instant court Café instant long Café instant crème Café instant au lait Cappuccino instant Moccaccino instant Lait noisette Thé au lait Gobelet	Sucre	Thé citron	Lait	Chocolat	Café Instant	Thé nature	Café
--	--	-------	------------	------	----------	--------------	------------	------

КОНФИГУРАЦИЯ 6 (Е6-ИТАЛИЯ- ИСПАНИЯ (1))

Короткий кофе эспрессо Длинный кофе эспрессо Кофе эспрессо с молоком Капучино Кап-Шок Мокачино Шоколад Молочный шоколад Горячая вода	Короткий кофе инстант Длинный кофе инстант Кофе инстант с молоком Капучино инстант Кап-Шок инстант Мокачино инстант Молоко с кофе инстант Чай с лимоном Стаканчик	Сахар	Чай с лимоном	Молоко	Шоколад	Раствор. кофе	Кофе
--	---	-------	---------------	--------	---------	---------------	------

КОНФИГУРАЦИЯ 7 (Е6-ФРАНЦИЯ (1))

Короткий кофе эспрессо Длинный кофе эспрессо Кофе эспрессо с пенкой Кофе эспрессо с молоком Капучино Мокачино Шоколад Молочный шоколад Горячая вода	Короткий кофе инстант Длинный кофе инстант Кофе инстант с пенкой Кофе инстант с молоком Капучино инстант Мокачино инстант Молоко с кофе инстант Чай с лимоном Стаканчик	Сахар	Чай с лимоном	Молоко	Шоколад	Раствор. кофе	Кофе
---	---	-------	---------------	--------	---------	---------------	------

CONFIGURACIÓN 8 (E6-ESPAÑA (2))

Café expreso corto Café expreso largo Café cortado inst. 2 Café con Leche inst. 2 Capuccino inst. 2 Moccaccino expreso Chocolate Chocolate forte Chocolate con Leche	Café Instant 1 Corto Café Instant 1 Largo Café Instant 1 Cortado Café Instant 1 con leche Capuchino Instant 1 Mocaccino instant 1 Leche Leche Manchada Solo Vaso	Azucar	Café Instant 2	Chocolate	Leche	Café Instant 1	Café
--	--	--------	----------------	-----------	-------	----------------	------

КОНФИГУРАЦИЯ 9 (E7-JOLLY)

Крепкий кофе эспрессо Кап-Шок Кап-Шок Кап-Шок Кап-Шок Кап-Шок Кап-Шок Кап-Шок раствор. 2 Кап-Шок раствор. 2 Кап-Шок раствор. 2	Кап-Шок растворим. 1 Кап-Шок растворим. 1 Кап-Шок растворим. 1 Кап-Шок растворим. 1 Кап-Шок растворим. 1 Кап-Шок растворим. 1 Кап-Шок растворим. 1 Молочный шоколад Чай с лимоном Чай с лимоном	Сахар	Чай с лимоном	Молоко	Шоколад	Раствор. кофе 1	Раств. кофе 2	Кофе
---	--	-------	---------------	--------	---------	-----------------	---------------	------

КОНФИГУРАЦИЯ 10 (E6-JOLLY)

Крепкий кофе эспрессо Кап-Шок Кап-Шок Кап-Шок Кап-Шок Кап-Шок Кап-Шок Шоколад Молочный шоколад Горячая вода	Кап-Шок растворим. 1 Кап-Шок растворим. 1 Кап-Шок растворим. 1 Кап-Шок растворим. 1 Кап-Шок растворим. 1 Кап-Шок растворим. 1 Кап-Шок растворим. 1 Кап-Шок растворим. 1 Кап-Шок растворим. 1 Чай с лимоном Чай с лимоном	Сахар	Чай с лимоном	Молоко	Шоколад	Раствор. кофе	Кофе
--	--	-------	---------------	--------	---------	---------------	------

CONFIGURAZIONE 11 (E8-ITALIA- ESPAÑA)

Caffè espresso corto Caffè espresso lungo Caffè espresso macchiato Cappuccino espresso Capp-ciocc espresso Caffè d'orzo Caffè d'orzo macchiato Cappuccino d'orzo Latte macchiato	Caffè instant corto Caffè instant lungo Caffè instant macchiato Cappuccino instant Caffè dek instant corto Caffè dek instant macchiato Cappuccino dek instant Cioccolata Te limone	Zuccherò	Te limone	Latte	Cioccolata	Caffè Instant	Orzo	DEK	Caffè
--	--	----------	-----------	-------	------------	---------------	------	-----	-------

CONFIGURATION 14 (E8-FRANCE)

Café grain court Café grain long Café grain crème Café grain au lait Cappuccino en grain Moccaccino Lait noisette Chocolat Potage	Café instant court Café instant long Café instant crème Café instant au lait Cappuccino instant Moccaccino instant Thé nature Thé au lait Thé citron	Sucre	Potage	Lait	Chocolat	Café Instant 1	Thé citron	Thé nature	Café
---	--	-------	--------	------	----------	----------------	------------	------------	------

CONFIGURATION 15 (E6-UK (1))

Espresso Black Espresso Black sugar Coffee Black Coffee Black sugar Coffee White Coffee White sugar Frothy Cappuccino Frothy Cappuccino sugar Hot Chocolate	Inst. coffee Black Inst. coffee Black sugar Inst. coffee White Inst. coffee White sugar Frothy Cappuccino Frothy Cappuccino sugar Tea black Tea white Tea white sugar	Sugar	Whitener	Chocolate	Instant Coffee	Tea	Coffee
---	---	-------	----------	-----------	----------------	-----	--------

CONFIGURATION 16 (E6-UK (2))

Espresso Black Espresso Black sugar Coffee Black Coffee Black sugar Coffee White Coffee White sugar Frothy Cappuccino Frothy Cappuccino sugar Hot Chocolate	Inst. coffee Black Inst. coffee Black sugar Inst. coffee White Inst. coffee White sugar Frothy Cappuccino Frothy Cappuccino sugar Café Latte Café Latte sugar Lemon Tea	Sugar	Whitener	Chocolate	Instant Coffee	Tea	Coffee
---	---	-------	----------	-----------	----------------	-----	--------

CONFIGURATION 17 (E6-FRANCE (2))

Café grains court Café grains long Café grains crème Café grains au lait Cappuccino grains Mokaccino grains Chocolat Chocolat au lait Gobelet	Café instant court Café instant long Café instant crème Café instant au lait Cappuccino instant Mocaccino instant Lait noisette Thè nature Thè nature au lait	Sucre	Thè nature	Lait	Chocolat	Café Instant	Café
---	---	-------	------------	------	----------	--------------	------

Автоматы для растворимых напитков

CONFIGURATION 12 (I7-FRANCE-ITALIA- ESPAÑA)

Café instant 1 court
Café instant 1 long
Café instant 1 crème
Café instant 1 au lait
Cappuccino instant 1
Mocaccino instant 1
Lait noisette
Chocolat
Chocolat au lait

Café instant 2 court
Café instant 2 long
Café instant 2 crème
Café instant 2 au lait
Cappuccino instant 2
Mocaccino instant 2
Thé citron
Potage
Gobelet

Thé citron
Chocolat
Lait
Café Instant 1
Sucre
Café Instant 2
Potage

CONFIGURATION 13 (I6-ÖSTERREICH)

Kaffe Schwarz
Kaffe Weiss
Cappuccino
Wiener Melange
Mokkaccino
Kaffe mokka Schwarz
Kakaogetraenk
Kakaogetraenk extra creme
Heisses Wasser

Kaffe Schwarz mit Zucker
Kaffe Weiss mit Zucker
Cappuccino mit Zucker
Wiener Melange mit Zucker
Mokkaccino mit Zucker
Kaffe mokka Schwarz mit Zucker
Zitronentee
Suppe
Becher

Zitronentee
Kakao
Milch
Kaffe Instant 1
Zucker
Suppe

CONFIGURATION 20 (I7-UK)

Espresso coffee no sugar
Black coffee no sugar
White coffee no sugar
Cappuccino no sugar
Mocaccino no sugar
White tea no sugar
White coffee 2 no sugar
White coffee 2 no sugar
Cup and hot water

Espresso coffee
Black coffee
White coffee
Cappuccino
Mocaccino
White tea
Lemon Tea
Chocolate
Strong chocolate

Lemon Tea
Chocolate
Milk
Instant coffee 1
Sugar
Instant coffee 2
Tea

CONFIGURATION 21 (I7-FRANCE (2))

Café instant 1 court
Café instant 1 long
Café instant 1 crème
Café instant 1 au lait
Cappuccino instant 1
Mocaccino instant 1
Lait noisette
Chocolat
Chocolat au lait

Café instant 2 court
Café instant 2 long
Café instant 2 crème
Café instant 2 au lait
Cappuccino instant 2
Mocaccino instant 2
Thé citron
Thé nature au lait
Gobelet

Thé citron
Chocolat
Lait
Café Instant 1
Sucre
Café Instant 2
Thé nature

FAS International S.p.A. оставляет за собой право изменить без предупреждения технические характеристики оборудования, описанного в этом руководстве. Кроме того, FAS International S.p.A. снимает с себя ответственность за опечатки и подтверждает, что официальным вариантом руководства по эксплуатации является вариант на английском языке.